

# Высокоточные ПОДШИПНИКИ



SPINDEL- UND LAGERUNGSTECHNIK  
FRAUREUTH GMBH



# Высокоточные ПОДШИПНИКИ



SPINDEL- UND LAGERUNGSTECHNIK  
FRAUREUTH GMBH



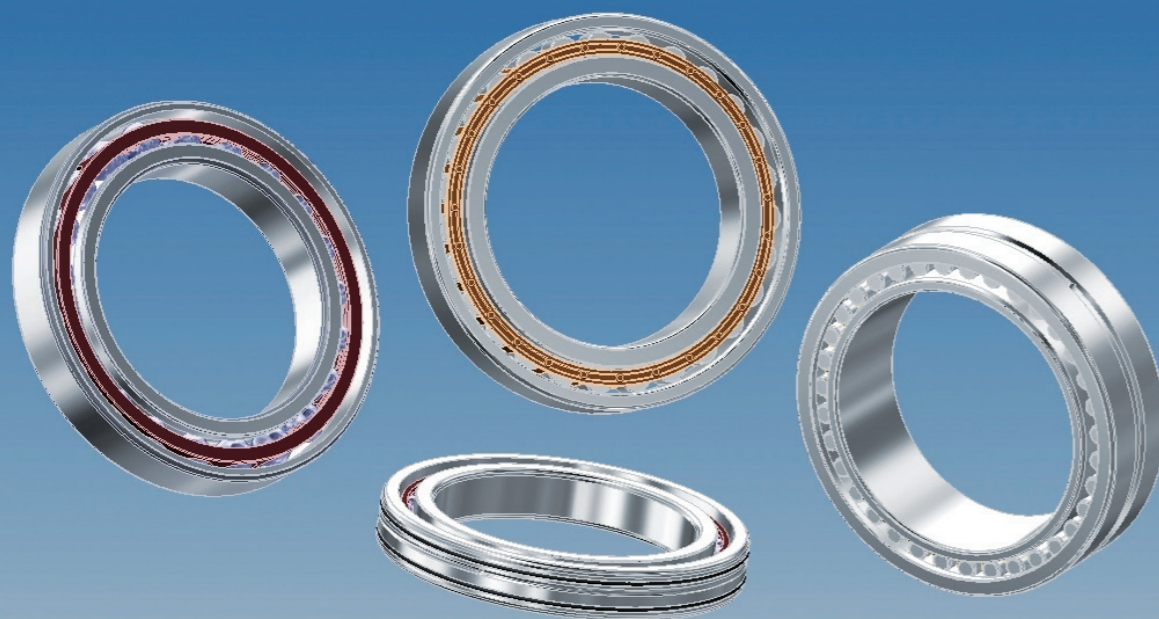
<b>1.</b>	<b>Шпиндельные подшипники и высокоскоростные шпиндельные подшипники</b>	<b>6</b>
1.1.	Общие сведения	
1.1.1.	Шпиндельные подшипники	
1.1.2.	Высокоскоростные шпиндельные подшипники	
1.2.	Допуски и стандарты	
1.3.	Типы конструкции	
1.4.	Материалы	
1.4.1.	Наружные и внутренние кольца, шарики	
1.4.2.	Сепаратор	
1.5.	Угол контакта	
<b>2.</b>	<b>Технические данные подшипников</b>	<b>10</b>
2.1.	Допуски и классы точности	
2.2.	Размерные группы для шпиндельных подшипников	
2.3.	Числа оборотов	
2.4.	Рабочая температура	
2.5.	Шум	
<b>3.</b>	<b>Универсальные подшипники и комплекты подшипников</b>	<b>17</b>
3.1.	Универсальные подшипники типа „U“	
3.2.	Расположение подшипников	
3.2.1.	Расположение по схеме «О»	
3.2.2.	Расположение по схеме «Х»	
3.2.3.	Расположение по схеме «тандем»	
3.2.4.	Комбинации из более чем двух подшипников	
3.2.4.1.	Расположение по схеме «ТО» и «ТХ»	
3.2.4.2.	Расположение «ТОТ» и «ТХТ»	
3.3.	Распорные кольца	
<b>4.</b>	<b>Гибридные шпиндельные подшипники</b>	<b>20</b>

<b>5.</b>	<b>Герметичные шпиндельные подшипники</b>	<b>21</b>
<b>6.</b>	<b>Шпиндельные подшипники с прямой смазкой</b>	<b>22</b>
<b>7.</b>	<b>Расчет подшипников</b>	<b>23</b>
7.1.	Общие сведения	
7.2.	Номинальный срок службы	
7.3.	Эквивалентная динамическая нагрузка	
7.4.	Расчет максимально допустимого числа оборотов	
7.5.	Амортизация и жесткость	
7.6.	Работоспособность	
7.7.	Предварительный натяг	
<b>8.</b>	<b>Точность монтажа шпиндельных подшипников</b>	<b>27</b>
8.1.	Точность обработки сопрягаемых деталей	
8.2.	Ориентировочные значения для обработки валов	
8.3.	Ориентировочные значения для обработки отверстий корпуса	
<b>9.</b>	<b>Монтаж</b>	<b>29</b>
9.1.	Подготовка монтажа	
9.2.	Смазка подшипников	
9.3.	Монтаж подшипников	
9.3.1.	Монтаж запрессовкой	
9.3.2.	Монтаж подшипника нагревом	
9.4.	Фиксация подшипника	
9.4.1.	Фиксация прецизионной гайкой	
9.4.2.	Фиксация крышкой корпуса	
<b>10.</b>	<b>Обозначение подшипников</b>	<b>32</b>
10.1.	Содержание и место нанесения обозначения	
10.2.	Схема обозначения для шпиндельных подшипников	
<b>11.</b>	<b>Перевод обозначений продукции других производителей в систему фирмы SLF</b>	<b>34</b>

<b>12.</b>	<b>Размерные таблицы</b>	<b>36</b>
12.1.	Размерные таблицы шпиндельных подшипников	со 36
12.2.	Размерные таблицы высокоскоростных шпиндельных подшипников	со 74
<b>13.</b>	<b>Высокоточные цилиндрические роликоподшипники</b>	<b>100</b>
13.1.	Общие сведения	
13.2.	Термообработка	
13.3.	Конструктивное исполнение	
13.4.	Гибридный цилиндрический роликоподшипник	
13.5.	Материалы	
<b>14.</b>	<b>Допуски и классы точности</b>	<b>104</b>
<b>15.</b>	<b>Зазор подшипников</b>	<b>106</b>
<b>16.</b>	<b>Расчет подшипников</b>	<b>107</b>
16.1.	Общие сведения	
16.2.	Номинальный срок службы	
16.3.	Эквивалентная динамическая нагрузка	
<b>17.</b>	<b>Точность монтажа цилиндрических роликоподшипников</b>	<b>108</b>
17.1.	Точность обработки сопрягаемых деталей	
17.2.	Ориентировочные значения для обработки цилиндрического вала	
17.3.	Ориентировочные значения для обработки конического вала	
17.4.	Ориентировочные значения для обработки отверстия в корпусе	
<b>18.</b>	<b>Монтаж</b>	<b>112</b>
18.1.	Подготовка монтажа	
18.2.	Смазка подшипников	
18.3.	Монтаж подшипников	
<b>19.</b>	<b>Обозначение подшипников</b>	<b>114</b>
19.1.	Содержание и место нанесения обозначения	
19.2.	Схема обозначения высокоточных цилиндрических роликоподшипников	

<b>20.</b>	<b>Перевод обозначений продукции иных производителей в систему фирмы SLF</b>	<b>115</b>
<b>21.</b>	<b>Размерные таблицы</b>	<b>116</b>
21.1.	Размерные таблицы однорядных высокоточных цилиндрических роликоподшипников	со 116
21.2.	Размерные таблицы двухрядных высокоточных цилиндрических роликоподшипников	со 122
<b>22.</b>	<b>Обозначения и символы по стандартам DIN ISO 1132 -1, DIN 620</b>	<b>126</b>
22.1.	Диаметр отверстия	
22.2.	Наружный диаметр	
22.3.	Ширина	
22.4.	Размер фаски кольца	
22.5.	Разностенность	
22.6.	Точность вращения	
22.6.1.	Радиальное биение	
22.6.2.	Осевое биение	
22.6.3.	Перпендикулярность торца	
<b>23.</b>	<b>Смазка</b>	<b>129</b>
23.1.	Общие сведения	
23.2.	Густая смазка	
23.2.1.	Срок использования жира	
23.2.2.	Цикл для распределения густой смазки	
23.2.3.	Количества густой смазки	
23.3.	Жидкая смазка	
<b>24.</b>	<b>Общие условия заключения торговых сделок</b>	<b>134</b>

## SLF-Высокоточные подшипники



Высокоточные подшипники фирмы SLF производятся в следующих исполнениях: шпиндельные, высокоскоростные шпиндельные и высокоскоростные цилиндрические роликоподшипники, одно- и двухрядной конструкции.

### 1.1. Общие сведения

Шпиндельные подшипники являются особым видом однорядных радиально - упорных шарикоподшипников. Эти подшипники в первую очередь применяются в станкостроении, а также в тех отраслях, в которых к опорам предъявляются самые высокие требования по точности или допустимому числу оборотов.

Они имеют по направлению оси подшипника дорожки качения во внутреннем и наружном кольцах, расположенные со смещением относительно друг друга. Они одновременно могут воспринимать высокие радиальные и осевые нагрузки в одном направлении. Силу, возникающую при радиальной нагрузке в подшипнике и действующую в осевом направлении, необходимо компенсировать посредством наружной противодействующей силы.

Поэтому их всегда устанавливают в связке со вторым подшипником.

Как стандарт, шпиндельные подшипники поставляются в универсальном исполнении. Они приспособлены по конструкции так, чтобы их можно комбинировать в любых конфигурациях.

Благодаря стандартным наружным размерам, их можно менять между собой или с другими изделиями отрасли.

#### 1.1.1. Шпиндельные подшипники

Изготавливаются шпиндельные подшипники серий В719, В70, В72 и А73. Они встречаются в различных комбинациях материалов и различных конструкциях, как описывается в следующих разделах.

Это надежное исполнение используется во многих случаях, требующих высокую грузоподъемность, и одновременно высокие числа оборотов.



Рис. 1.1 Шпиндельный подшипник

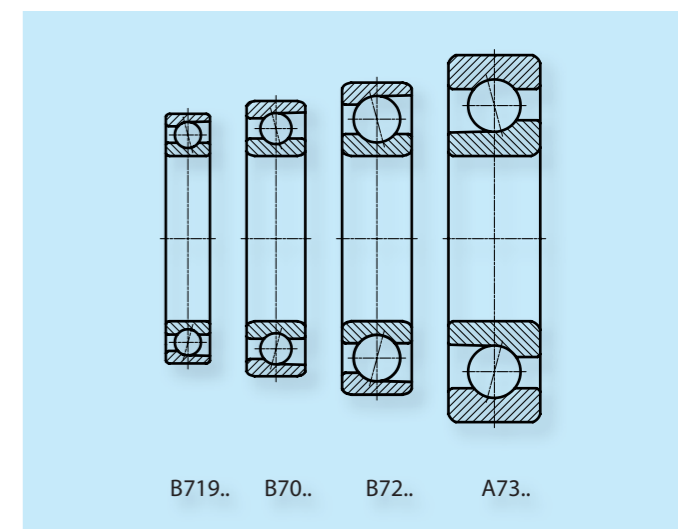


Рис. 1.2 Типоразмеры шпиндельных подшипников

## 1.1.2. Высокоскоростные шпиндельные подшипники

По основным размерам, высокоскоростные подшипники идентичны шпиндельным подшипникам серии В. Они пригодны для особо высоких чисел оборотов и отличаются низким трением и выделением тепла. Высокоскоростные шпиндельные подшипники предлагаются в сериях HS719, HS70, и равным образом в различных конструкциях и комбинациях материалов.



Рис. 1.3 Высокоскоростной шпиндельный подшипник

## 1.2. Допуски и стандарты

Главные размеры шпиндельных подшипников соответствуют общим размерным схемам подшипников качения по стандарту DIN 616 (ISO 15). Они изготавливаются в размерах 19, 10, 02 и 03. Серии подшипников В719 и В70 выполнены в соответствии со стандартом DIN 628-6.

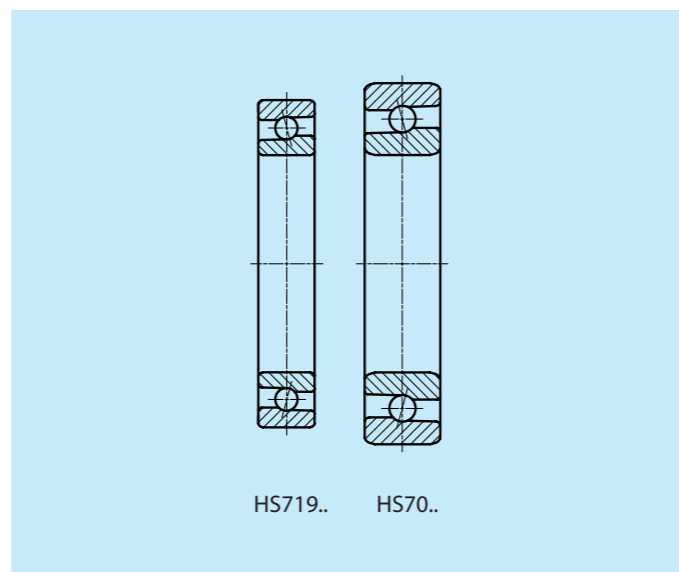


Рис. 1.4 Типоразмеры высокоскоростных подшипников

## 1.3. Типы конструкции

Для того, чтобы сделать возможным сборку сепаратора и одновременно оптимальную смазку подшипника во время эксплуатации, как минимум одно кольцо оснащено выступом по диаметру борта. Подшипники неразъемны.

Типы конструкции	SLF серии
В	В719, В70, В72
А	А73
HS	HS719, HS70

## 1.4. Материалы

### 1.4.1. Наружные и внутренние кольца, шарики

Подшипники фирмой SLF сделаны из вакуум-дегазированной хромистой стали 100Cr6 или эквивалентного материала. Высочайшая надежность гарантируется высокой чистотой материала. Сталь допускает рабочие температуры до 150 °С без повреждения размерной стабильности и твердости. Для специальных случаев применения поставляются шпиндельные подшипники с керамическими шариками и/или кольцами подшипников качения из коррозионно-стойкой стали Cronidur 30 (см. Раздел 4. Гибридные шпиндельные подшипники).

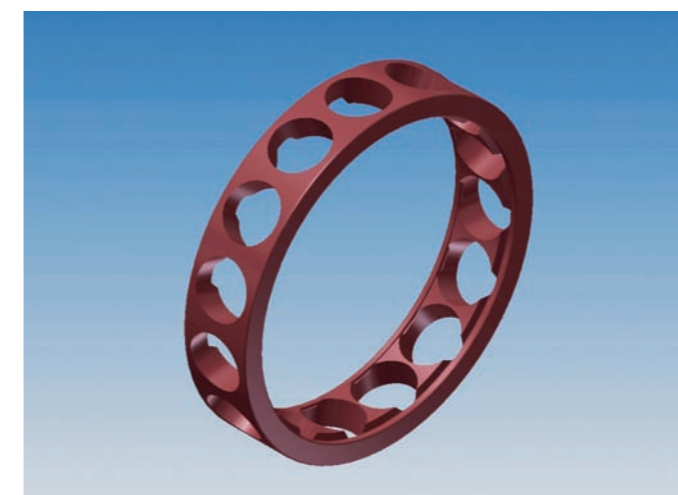


Рис. 1.5 Сепаратор из текстолита

### 1.5. Угол контакта

Угол контакта  $\alpha$  определяется прямой линией между точками контакта шара/ дорожки качения и радиальной плоскостью. Внешние нагрузки передаются по направлению этой прямой с одного кольца подшипника на другое. Чтобы соответствовать различным условиям при применении, шпиндельные подшипники стандартным

Угол контакта	Условное обозначение
15°	С
25°	Е

### 1.4.2. Сепаратор

Шпиндельные подшипники в общем снабжены цельным массивным сепаратором оконного типа, вденным наружным бортом, из текстолита (то есть хлопчатобумажной ткани пропитанной фенольной смолой). Этот материал делает возможным изготовление компактных, точных сепараторов, пригодных для высоких чисел оборотов. Так как невозможно применить сепаратор из текстолита при рабочих температурах выше 100 °С, рекомендуется использование латунных сепараторов или сепараторов из стеклонаполненного полиэфирэфиркетона (PEEK).

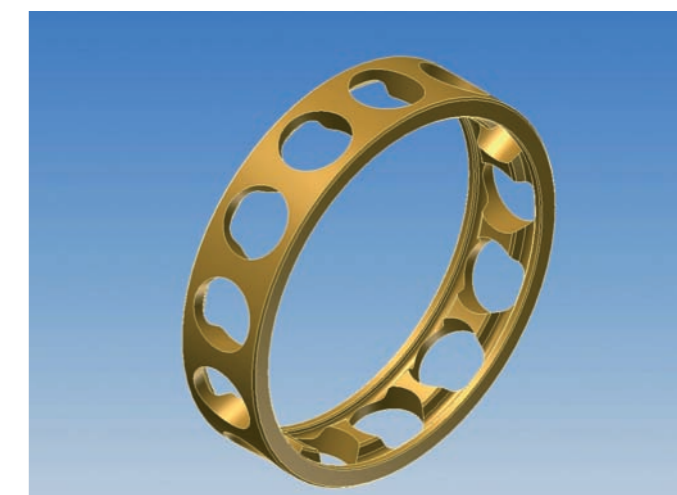


Рис. 1.6 Латунный сепаратор

образом выпускаются с двумя величинами угла контакта. Как альтернатива по запросу возможны и другие углы контакта. При этом следует обратить внимание на то, что с ростом угла контакта осевая жесткость повышается в то время как радиальная жесткость снижается. Кроме того, величина угла контакта влияет на предел числа оборотов, то есть, чем больше угол контакта, тем ниже предел числа оборотов. Угол контакта определяется при конструировании, его можно изменить в соответствии с рабочими условиями, такими, как например, различные рабочие температуры колец подшипника, центробежные силы при максимальном числе оборотов, внешние силы.

### 2.1. Допуски и классы точности

Как правило, следующие классы точности действительны для допусков на размер и ход шпиндельных подшипников:

Классы точности	Стандарт
P4 и P2	в соответствии с DIN 620-2
P4S	в соответствии с DIN 628-6 (стандарт)
P2S	в соответствии с заводским стандартом фирмы SLF

На заводе SLF, шпиндельные подшипники стандартно производятся по классу точности P4S, чтобы добиться широкого применения и сохранить при этом высокое качество. Это означает, что параметры соединения подшипников отвечают качеству P4, а параметры, важные для антифрикционных свойств важных параметров, как напр. радиальное биение – имеют класс (допусков) P2.

### Класс точности P4

Внутреннее кольцо (размеры в мм)												
Номинальный диаметр отверстия подшипника	свыше до	10 18	18 30	30 50	50 80	80 120	120 180	180 250	250 315	315 400	400 500	500
<b>Класс точности P4</b> (Величины допусков в мкм)												
Отклонение	$\Delta d_{mp}, \Delta d_s^{1)}$	0 -4	0 -5	0 -6	0 -7	0 -8	0 -10	0 -12	0 -15	0 -19	0 -23	0
Округлость $V_{dp}/2$	Ряд диаметров 7 • 8 • 9	2	2,5	3	3,5	4	5	6	7,5	9,5	11	
	0 • 1 • 2 • 3 • 4	1,5	2	2,5	2,5	3	4	4,5	6	7	8,5	
Колебание	$V_{dmp}$	2	2,5	3	3,5	4	5	6	8	10	12	
Отклонение по ширине	$\Delta B_s$	0 -80	0 -120	0 -120	0 -150	0 -200	0 -250	0 -300	0 -350	0 -400	0 -450	0
Колебание по ширине	$V_{B_s}$	2,5	2,5	3	4	4	5	6	7	8	9	
Радиальное биение	$K_{ja}$	2,5	3	4	4	5	6	8	8	10	10	
Колебание наклона	$S_d$	3	4	4	5	5	6	7	7	8	9	
Торцевое биение	$S_{ja}$	3	4	4	5	5	7	8	10	12	13	

<sup>1)</sup> Эти величины  $\Delta d_s$  и  $\Delta D_s$  действительны только для рядов диаметров 0 • 1 • 2 • 3 • 4.

Наружное кольцо (размеры в мм)												
Номинальный наружный диаметр	свыше до	18 30	30 50	50 80	80 120	120 150	150 180	180 250	250 315	315 400	400 500	500 630
<b>Класс точности P4</b> (Величины допусков в мкм)												
Отклонение	$\Delta D_{mp}, \Delta D_s^{1)}$	0 -5	0 -6	0 -7	0 -8	0 -9	0 -10	0 -11	0 -13	0 -15	0 -20	0 -25
Округлость $V_{Dp}/2$	Ряд диаметров 7 • 8 • 9	2,5	3	3,5	4	4,5	5	5,5	6,5	7,5	9	11
	0 • 1 • 2 • 3 • 4	2	2,5	2,5	3	3,5	4	4	5	5,5	7	8,5
Колебание	$V_{Dmp}$	2,5	3	3,5	4	5	5	6	7	8	9	11
Колебание по ширине	$V_{C_s}$	2,5	2,5	3	4	5	5	7	7	8	9	10
Радиальное биение	$K_{ea}$	4	5	5	6	7	8	10	11	13	14	17
Колебание наклона	$S_D$	4	4	4	5	5	5	7	8	10	10	12
Торцевое биение	$S_{ea}$	5	5	5	6	7	8	10	10	13	15	18

Точность ширины  $\Delta C_s$  идентична  $\Delta B_s$  для соответствующего внутреннего кольца.

## 2. Технические данные подшипников

### Класс точности P4S

Внутреннее кольцо (размеры в мм)													
Номинальный диаметр отверстия подшипника	свыше до	0	10	18	30	50	80	120	150	180	250	315	400
		10	18	30	50	80	120	150	180	250	315	400	500
Класс точности P4S (Величины допусков мкм)													
Отклонение	$\Delta d_{mp}, \Delta d_s$	0	0	0	0	0	0	0	0	0	0	0	0
		-4	-4	-5	-6	-7	-8	-10	-10	-12	-15	-19	-23
Округлость $V_{dp}/2$	Ряд 8•9	2	2	2,5	3	3,5	4	5	5	6	7,5	9,5	11
	Ряд 0•2•3	1,5	1,5	2	2,5	2,5	3	4	4	4,5	6	7	8,5
Колебание	$V_{dmp}$	2	2	2,5	3	3,5	4	5	5	6	8	10	12
Отклонение по ширине	$\Delta B_s$	0	0	0	0	0	0	0	0	0	0	0	0
		-40	-80	-120	-120	-150	-200	-250	-250	-300	-350	-400	-450
Колебание по ширине	$V_{B_s}$	1,5	1,5	1,5	1,5	1,5	2,5	2,5	4	5	6	7	8
Радиальное биение	$K_{ia}$	1,5	1,5	2,5	2,5	2,5	2,5	2,5	5	5	6	7	8
Колебание наклона	$S_d$	1,5	1,5	1,5	1,5	1,5	2,5	2,5	4	5	6	7	8
Торцевое биение	$S_{ia}$	1,5	1,5	2,5	2,5	2,5	2,5	2,5	5	5	7	9	11

Наружное кольцо (размеры в мм)													
Номинальный наружный диаметр	свыше до	10	18	30	50	80	120	150	180	250	315	400	500
		18	30	50	80	120	150	180	250	315	400	500	630
Класс точности P4S (Величины допусков мкм)													
Отклонение	$\Delta D_{mp}, \Delta D_s$	0	0	0	0	0	0	0	0	0	0	0	0
		-4	-5	-6	-7	-8	-9	-10	-11	-13	-15	-18	-22
Округлость $V_{Dp}/2$	Ряд 8•9	2	2,5	3	3,5	4	4,5	5	5,5	6,5	7,5	9	11
	Ряд 0•2•3	1,5	2	2,5	2,5	3	3,5	5	4	5	5,5	7	8,5
Колебание	$V_{Dmp}$	2	2,5	3	3,5	4	5	5	6	7	8	9	11
Колебание по ширине	$V_{C_s}$	1,5	1,5	1,5	1,5	2,5	2,5	2,5	4	5	7	7	8
Радиальное биение	$K_{ea}$	1,5	2,5	2,5	4	5	5	5	7	7	8	9	11
Колебание наклона	$S_D$	1,5	1,5	1,5	1,5	2,5	2,5	2,5	4	5	7	8	9
Торцевое биение	$S_{ea}$	1,5	2,5	2,5	4	5	5	5	7	7	8	10	12

Точность ширины  $\Delta C_s$  идентична  $\Delta B_s$  для соответствующего внутреннего кольца.

## 2. Технические данные подшипников

### Класс точности P2

Внутреннее кольцо (размеры в мм)												
Номинальный диаметр отверстия подшипника	свыше до	10	18	30	50	80	120	150	180	250	315	400
		18	30	50	80	120	150	180	250	315	400	
Класс точности P2 (Величины допусков мкм)												
Колебание	$\Delta d_{mp}, \Delta d_s$	0	0	0	0	0	0	0	0	0	0	0
		-2,5	-2,5	-2,5	-4	-5	-7	-7	-8	-10	-10	-13,5
Округлость	$V_{dp}/2$	1,5	1,5	1,5	2	2,5	3,5	3,5	4	5	6	6
Колебание	$V_{dmp}$	1,5	1,5	1,5	2	2,5	3,5	3,5	4	5	6	6
Отклонение по ширине	$\Delta B_s$	0	0	0	0	0	0	0	0	0	0	0
		-80	-120	-120	-150	-200	-250	-300	-350	-400	-400	-450
Колебание по ширине	$V_{B_s}$	1,5	1,5	1,5	1,5	2,5	2,5	4	5	6	7	7
Радиальное биение	$K_{ia}$	1,5	2,5	2,5	2,5	2,5	2,5	5	5	6	7	7
Колебание наклона	$S_d$	1,5	1,5	1,5	1,5	2,5	2,5	4	5	6	7	7
Торцевое биение	$S_{ia}$	1,5	2,5	2,5	2,5	2,5	2,5	5	5	7	9	9

Наружное кольцо (размеры в мм)												
Номинальный наружный диаметр	свыше до	18	30	50	80	120	150	180	250	315	400	500
		30	50	80	120	150	180	250	315	400	500	630
Класс точности P2 (Величины допусков мкм)												
Колебание	$\Delta D_{mp}, \Delta D_s$	0	0	0	0	0	0	0	0	0	0	0
		-4	-4	-4	-5	-5	-7	-8	-8	-10	-12	-15
Округлость	$V_{Dp}/2$	2	2	2	2,5	2,5	3,5	4	4	5	6	8
Колебание	$V_{Dmp}$	2	2	2	2,5	2,5	3,5	4	4	5	6	8
Колебание по ширине	$V_{C_s}$	1,5	1,5	1,5	2,5	2,5	2,5	4	5	7	8	9
Радиальное биение	$K_{ea}$	2,5	2,5	4	5	5	5	7	7	8	10	13
Колебание наклона	$S_D$	1,5	1,5	1,5	2,5	2,5	2,5	4	5	7	8	10
Торцевое биение	$S_{ea}$	2,5	2,5	4	5	5	5	7	7	8	10	13

Точность ширины  $\Delta C_s$  идентична  $\Delta B_s$  для соответствующего внутреннего кольца.



### Класс точности P2S

Дополнительно сжатые допуски класса точности P2 определены в качестве внутривыпускных классов точности P2S.

Эти подшипники удовлетворяют самым высоким требованиям точности и пригодны для максимальных чисел оборотов.

Внутреннее кольцо (размеры в мм)								
Номинальный диаметр отверстия подшипника	свыше до	0 10	10 18	18 30	30 50	50 80	80 120	120 150
<b>Класс точности P2S</b> (Величины допусков мкм)								
Колебание	$\Delta d_s, \Delta d_{mp}$	0 -2	0 -2	0 -2	0 -2,5	0 -4	0 -5	0 -6
Округлость $V_{dp}/2$	Ряд 8 • 9	1	1	1	1,5	2	2	2,5
	Ряд 0 • 2	1	1	1,5	1,5	1,5	2	2,5
Отклонение по ширине	$\Delta B_s$	0 -25	0 -25	0 -25	0 -25	0 -25	0 -50	0 -50
Колебание по ширине	$V_{B_s}$	1	1	1	1,3	1,3	2	2
Радиальное биение	$K_{i\alpha}$	1,3	1,3	1,5	1,5	2	2	2,5
Колебание наклона	$S_d$	1,3	1,3	1,3	1,3	1,3	2	2
Торцевое биение	$S_{i\alpha}$	1,3	1,3	2	2	2	2	2,5

Наружное кольцо (Размеры в мм)								
Номинальный наружный диаметр	свыше до	10 18	18 30	30 50	50 80	80 120	120 150	150 180
<b>Класс точности P2S</b> (Величины допусков мкм)								
Колебание	$\Delta D_s, \Delta D_{mp}$	0 -2,5	0 -3,5	0 -3,5	0 -3,5	0 -4	0 -4	0 -6
Округлость $V_{Dp}/2$	Ряд 8 • 9	1	2	2	2	2	2	3
	Ряд 0 • 2	1	1,5	1,5	1,5	2	2	2,5
Колебание по ширине	$V_{C_s}$	1	1	1	1,3	2	2	2
Радиальное биение	$K_{e\alpha}$	1,5	2	2	2,5	3	3	3,5
Колебание наклона	$S_D$	1,3	1,3	1,3	1,3	2,5	2,5	2,5
Торцевое биение	$S_{e\alpha}$	1,5	2	2	3	4	4	4
Точность ширины $\Delta C_s$ идентична $\Delta B_s$ для соответствующего внутреннего кольца.								

### 2.2. Размерные группы для шпиндельных подшипников

При сортировке шпиндельных подшипников по допускам на размеры отверстия и внешнего диаметра различают не более трех диапазонов. При этом среднее отклонение

размера диапазона записано на наружном (напр. < -3 >) или внутреннем кольцах (напр. < -1 >) в виде фактического значения в мкм.

### 2.3. Числа оборотов

Шпиндельные подшипники особенно пригодны для высоких чисел оборотов. Факторы, влияющие на число оборотов:

- Рабочие температуры: особое внимание уделяется теплоотводу.
- Смазка: при использовании густой смазки достигается только около 65% числа оборотов по сравнению с жидкой
- Размерный ряд: чем меньше поперечное сечение подшипника, тем пригоднее подшипник для высоких чисел оборотов.
- Предварительный натяг: Допустимое число оборотов снижается с повышением предварительного натяга.
- Устройство подшипника: максимальное число оборотов достигается при установке единичного подшипника. В случае двух или нескольких подшипниках число оборотов соответственно снижается. (см. Раздел 7.4.)
- Угол контакта: предел числа оборотов снижается с увеличением угла контакта.
- Точность: предел числа оборотов повышается с увеличением точности.
- Точная обработка посадок подшипника
- Тип конструкции сепаратора: незначительный вес сепаратора означает незначительный дебаланс; направляющая у диаметра борта наружного кольца дополнительно облегчает центрирование сепаратора.

Поправочные коэффициенты, на которые следует умножать заданные для шпиндельных подшипников числа оборотов:

Характеристики подшипников	Поправочный коэффициент
<b>Точность</b>	
P4	0,9
P4S	1
P2	1,1
P2S	1,15
<b>Угол контакта</b>	
15°	1
25°	0,9
<b>Смазочный материал</b>	
Масло	1
Жир	0,65

Эти значения являются ориентировочными, действительными при постоянном предварительном натяге в оптимальных рабочих условиях, таких как допуски при установке, рабочая температура, смазка и т.д.

Динамическая балансировка важна для качественного хода подшипников.

### 2.4. Рабочая температура

Шпиндельные подшипники фирмы SLF проходят такую теплую обработку, которая гарантирует стабильность размеров подшипников до рабочей температуры 150 °С. Температуры эксплуатации сепараторов, сальников и смазочных материалов могут в свою очередь ограничить верхнюю температуру применения подшипников.

Компонент	Верхняя температура применения
Кольца подшипников качения	150 °С
Сепаратор из текстолита (стандарт)	100 °С
Латунный сепаратор	150 °С
Сепаратор из стеклонаполненного полиэфирэфиркетона (PEEK)	около 260 °С (150 °С без ограничения мощности)
Уплотнительные шайбы из бутадиенового каучука (NBR) (2RSD)	110 °С
Густая смазка типа L75 (стандарт)	120 °С

Насколько это возможно, не следует превышать 80 °С температуры у наружного кольца подшипника. При необходимости подшипники могут охлаждаться, напр. с помощью охлаждения корпуса или циркуляционной смазки.

### 2.5. Шум

Шумовые свойства шпиндельных подшипников являются мерой качества и свойств хода подшипника. В связи с тем, что шум в подшипнике вызван наличием отклонений геометрической формы, неровностями и шероховатостью, в производстве компонентов соблюдается самое высокое качество, в особенности относительно указанных отличительных черт. Соответствующие измерительные устройства поддерживают этот процесс. Заключительное 100%-ое испытание подшипников на шум с помощью специального испытательного оборудования гарантирует, что будут поставляться только те подшипники, которые удовлетворяют высоким требованиям. К тому же испытание позволяет сделать выводы и о чистоте подшипников.

### 3.1. Универсальные подшипники типа „U“

Подшипники в универсальном исполнении (UL, UM, US) входят в состав производственной программы фирмы SLF. Универсальным подшипником „U“ является такой, в котором при предварительно определенном осевом усилии (предварительном натяге) обе стороны внутреннего и наружного колец находятся на одной прямой. Это означает, что предварительный натяг, указанный производителем, возникает, когда внутренние кольца двух одинаковых шпиндельных подшипников зажимаются в осевом направлении (установка по O-образной схеме):

- предварительный натяг низкий (UL)
- предварительный натяг средний (UM) или
- предварительный натяг высокий (US).

Соотношения аналогичны при установке по X-образной схеме, при которой наружные кольца обоих подшипников зажимаются в осевом направлении. Шпиндельные подшипники универсального исполнения (одинакового размера и вида исполнения) могут быть установлены в любом порядке.

Равномерное распределение нагрузки лучше всего достигается с наборами подшипников фирмы SLF, которые приспособлены друг к другу уже во время производства.

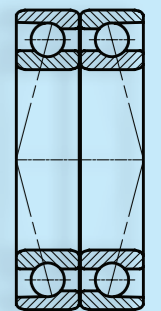
С целью упрощения складского хозяйства и / или достижения высокой гибкости, фирма SLF, кроме того, предлагает следующие возможности:

- наборы из 2 универсальных подшипников, напр. с аффиксом DUL. Речь идет о паре подшипников по схеме «дуплекс», при которой размеры диаметров отверстия и наружной поверхности согласованы, и которые могут быть установлены по схемам «O» (DB), «X» (DF), или «T» (DT). Гарантированная таким образом плавность имеет большое значение, особенно для высоких чисел оборотов и высоких точностей. Фирма SLF рекомендует этот вариант.
- наборы из 3 универсальных подшипников, напр. с аффиксом TUL, аналогичные наборам из 2 подшипников
- наборы из 3 универсальных подшипников, напр. с аффиксом QUL, аналогичные наборам из 2 подшипников

### 3.2. Расположение подшипников

#### 3.2.1. Расположение по схеме «O» (с аффиксом DB, «спина к спине»)

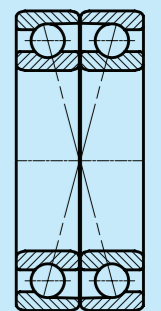
Линии действия усилия расходятся в направлении оси подшипника. Этим достигается большой размер пролета H по оси подшипника. Эта конфигурация обеспечивает высокую жесткость опоры относительно опрокидывающих моментов. Опора воспринимает осевые нагрузки в обоих направлениях.



Расположение по схеме «O»

#### 3.2.2. Расположение по схеме «X» (с аффиксом DF, «лицом к лицу»)

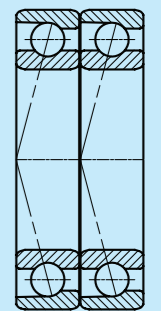
Линии действия усилия соединяются в направлении оси подшипника. Этим достигается малый размер пролета H по оси подшипника. Жесткость относительно опрокидывающих моментов меньше, чем указанная в разделе 3.2.1. Эта схема монтажа менее чувствительна относительно несоосности. Восприятие нагрузки и амортизация подшипников аналогичны схеме монтажа «O».



Расположение по схеме «X»

#### 3.2.3. Расположение по схеме «тандем» (с аффиксом DT)

Оба парных подшипника располагаются параллельно в направлении нагрузки. Вследствие этого, в направлении нагрузки допускается более высокая осевая нагрузка по сравнению с одиночным подшипником. Доли осевой нагрузки, воспринятые каждым из обоих подшипников, равны. Необходимо отметить, что в любом случае тандем-пара должна быть установлена в связке с третьим подшипником.



Расположение по схеме «тандем»

#### 3.2.4. Комбинации из более чем двух подшипников

При более высоких нагрузках или требуемых высоких жесткостях собираются и монтируются наборы из 3, 4 и, в виде исключения, даже из 5 подшипников. Фирма SLF производит, маркирует и упаковывает подшипники в этих комбинациях парами или в наборах. Эти подшипники имеют одинаковые отклонения по отверстию и наружному диаметру.

##### 3.2.4.1. Расположение по схеме «ТО» (с аффиксом ТВТ) и «ТХ» (с аффиксом ТФТ)

Обе схемы монтажа употребляются - как и схема «тандем» - с целью восприятия высоких осевых нагрузок в одном направлении. Дополнительный третий подшипник служит контрнаправляющей, и таким образом комбинация подшипников принимает функцию фиксированного подшипника.

##### 3.2.4.2. Расположение «ТОТ» (с аффиксом QBC) и «ТХТ» (с аффиксом QFC)

Обе схемы монтажа используются как фиксированные подшипники при радиальных нагрузках и высоких осевых нагрузках. Такие схемы монтажа гарантируют высокий уровень жесткости.

Целесообразно монтировать максимально три подшипника непосредственно друг около друга, потому что иначе ухудшается теплоотвод и усложняется подача смазочного материала ко всем подшипникам. Поэтому следует применять распорные кольца.

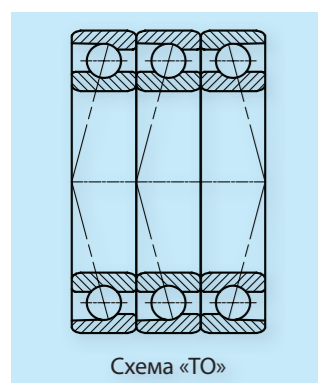


Схема «ТО»

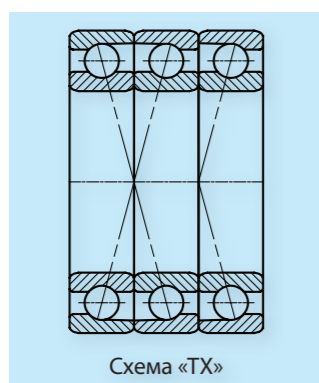


Схема «ТХ»

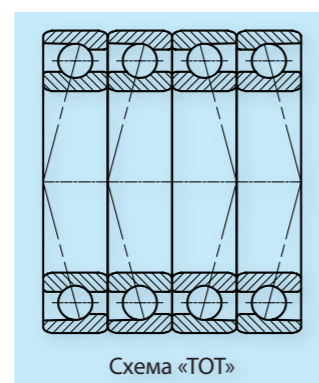


Схема «ТОТ»

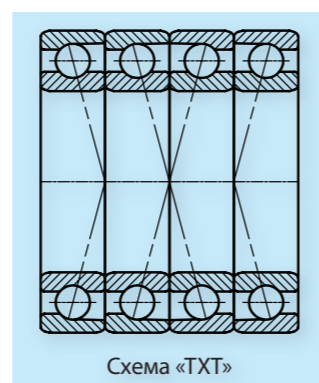


Схема «ТХТ»

#### 3.3. Распорные кольца

Применение распорных колец (соответственно одно внутреннее и одно наружное кольца) между парными подшипниками имеет следующие цели:

- Размер пролета Н при расположениях «Х» и «О» увеличивается
- Процесс смазки улучшается, т.е. масло может поступать на каждый подшипник, а в случае густой смазки образуется резерв смазочного материала.
- Отвод тепла, образующегося при трении, улучшается.
- Применение распорных колец позволяет менять предварительный натяг при схемах монтажа «Х» или «О». Это означает следующее: если внутреннее распорное кольцо выполняется тоньше наружного, то предварительный натяг снижается при схеме монтажа «Х», и, наоборот, повышается при схеме «О».
- Необходимую разность размеров контактных поверхностей внутреннего и наружного колец можно получить по запросу.

Следует обращать внимание на высокую плоскопараллельность и плоскостность при производстве распорных колец. Торцевые поверхности обоих распорных колец следует, по возможности, шлифовать в одной и той же технологической операции.

Класс точности	P0, P6, P5, P4	P2
Разница по ширине между внутренним и наружным распорными кольцами	3,0	2,0
Колебания ширины	2,5	1,3
Осевое биение	2,5	1,3

Гибридные шпиндельные подшипники - это подшипники с вращающимися кольцами из подшипниковой стали и шариками из керамики (нитрида кремния Si3N4) высочайшей однородности и твердости. Керамические шарики, к тому же, легче, чем стальные. Благодаря этому возникают очень небольшие центробежные силы и небольшое трение. Керамические шарики являются электрически изолирующими, немагнитными и коррозионноустойчивыми. Эти подшипники разрабатываются как высокоэффективные подшипники для станков и обладают высокой работоспособностью. Благодаря положительным свойствам керамики, гибридные подшипники для шпинделей отличаются заметно уменьшенным трением во время работы. В сравнении с подшипниками со стальными шариками, они имеют, поэтому, следующие преимущества:

- Повышение чисел оборотов на 20%
- Более хорошая аварийная антизадирная способность при дефицитной смазке
- Более высокая жесткость подшипника
- Более низкие вибрации
- Более низкий уровень шума
- Удвоенный срок службы
- Лучшие условия для смазки (более низкая теряемая мощность) и вибраций
- Лучшие характеристики при ускорении и замедлении

Гибридные шпиндельные подшипники изначально применялись особенно в области высоких скоростей. Позже, однако, они стали использоваться и во всех других рядах подшипников из-за их срока службы, который не менее, а может и больше срока службы подшипников из стали.



Рис. 4.1 Гибридный шпиндельный подшипник

Шпиндельные подшипники в герметичном исполнении (тип 2RSD), как показано в размерных таблицах, входят в состав производственной программы фирмы SLF. Смазывание этих подшипников, не требующих обслуживания, налажено таким образом, что эти подшипники работают долгий срок при низких температурах и максимальных числах оборотов. При незначительных затратах на монтаж, смазку и техобслуживание, пользователю тем самым предоставляется оптимальный вариант на долгий срок службы.

Шпиндельные подшипники одинаковых размеров и типовых рядов с крышками взаимозаменяемы с подобными подшипниками без крышек.



Рис. 5.1 Шпиндельный подшипник типа 2RSD

В тех случаях, когда используется минимальное количество масла, эти модели подшипников позволяют подавать смазочный материал непосредственно на место контакта шарика с дорожкой качения.

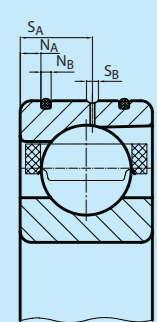


Рис. 6.1 Шпиндельный подшипник типа DLR

Подшипник типа DLR имеет для этого обратную смазочную канавку и смазочное отверстие около  $\varnothing$  0,5 мм диаметра в наружном кольце.

Оптимальная герметизация относительно шпиндельного корпуса обеспечивается двумя кольцевыми выточками с уплотнительными кольцами круглого сечения из материала NBR (стандарт).

Пользователю нужно всего лишь просверлить отверстие для подачи смазки на соответствующем месте корпуса.



Шпиндельный подшипник типа DLR

### 7.1. Общие сведения

Расчет коэффициентов работоспособности и срока службы подшипников базируется на стандартах DIN ISO 76 (статические коэффициенты работоспособности) и DIN ISO 281 (динамические коэффициенты работоспособности и номинальный срок службы). В этих стандартах методы расчета описаны подробно. В дальнейшем, поэтому, речь идет только об основных расчетах. Эти расчеты служат для ориентировочной оценки опоры.

Более точные оценки подшипника получаются путем определения контактного напряжения по Герцу между телом качения и дорожкой качения с помощью специальных компьютерных программ, учитывая естественные характеристики смазки. По этим вопросам обращайтесь в наш отдел по конструированию.

### 7.2. Номинальный срок службы

Под сроком службы подшипника подразумевается количество оборотов или часов до момента появления первых дефектов. Причинами отказов часто являются износ, блокировка, перегрев в результате перегрузки (механической или термической) и усталость материала. При больших числах оборотов причиной для отказа чаще всего является перегрев подшипника с последующей его блокировкой.

Номинальный срок службы группы подшипников одного типа и с одинаковым углом контакта вычисляется по стандарту DIN ISO 281 следующим образом:

$L_{10} = \left( \frac{K \cdot C_r}{P_r} \right)^3$	(в миллионах оборотов)
$L_{10h} = \frac{L_{10} \cdot 10^6}{60 \cdot n}$	(в часах)

$L_{10}$	Номинальный срок службы в миллионах оборотов при вероятности отказа 10%
$L_{10h}$	Номинальный срок службы в часах при вероятности отказа 10%
$C_r$	Динамический радиальный коэффициент работоспособности в ньютонах
$K$	Поправочный коэффициент, зависящий от числа «i» шпиндельных подшипников: $K=i^{0,7}$
$P_r$	Эквивалентная динамическая радиальная нагрузка в ньютонах
$F_a$	Осевая нагрузка группы подшипников в ньютонах
$F_r$	Радиальная нагрузка группы подшипников в ньютонах
$n$	Число оборотов в мин <sup>-1</sup>

7.3. Эквивалентная динамическая нагрузка

Если на подшипники одновременно действуют и радиальные и осевые нагрузки, они для расчета срока службы объединяются в одну эквивалентную нагрузку. Уравнение для расчета эквивалентной динамической нагрузки выглядит следующим образом:

$$P_r = X * F_r + Y * F_a \text{ (в ньютонах)}$$

При этом факторы X и Y зависят от отношения осевой нагрузки к радиальной  $F_a/F_r$  в сравнении с удельным для типа подшипника фактором e.

Одиночный подшипник или расположение по схеме «тандем»			$F_a/F_r \leq e$		$F_a/F_r > e$	
a	$F_a/(i * C_0)$	e	X	Y	X	Y
15°	0,015	0,38	1	0	0,44	1,47
15°	0,029	0,4	1	0	0,44	1,4
15°	0,058	0,43	1	0	0,44	1,3
15°	0,087	0,46	1	0	0,44	1,23
15°	0,12	0,47	1	0	0,44	1,19
15°	0,17	0,5	1	0	0,44	1,12
15°	0,29	0,55	1	0	0,44	1,02
15°	0,44	0,56	1	0	0,44	1,0
15°	0,58	0,56	1	0	0,44	1,0
25°	-	0,68	1	0	0,41	0,87

Подшипник в расположениях по схемам «X» или «O»			$F_a/F_r \leq e$		$F_a/F_r > e$	
a	$F_a/(i * C_0)$	e	X	Y	X	Y
15°	0,015	0,38	1	1,65	0,72	2,39
15°	0,029	0,4	1	1,57	0,72	2,28
15°	0,058	0,43	1	1,46	0,72	2,11
15°	0,087	0,46	1	1,38	0,72	2,0
15°	0,12	0,47	1	1,34	0,72	1,93
15°	0,17	0,5	1	1,26	0,72	1,82
15°	0,29	0,55	1	1,14	0,72	1,66
15°	0,44	0,56	1	1,12	0,72	1,63
15°	0,58	0,56	1	1,12	0,72	1,63
25°	-	0,68	1	0,92	0,67	1,41

7.4. Расчет максимально допустимого числа оборотов

Количество подшипников, их конфигурация, тип нагрузки (воздухом или преднатягом), внешняя нагрузка и смазка - с одной стороны, а также теплоотвод - с другой стороны, являются факторами, которые определяют частоту вращения. Числа оборотов, заданные в таблицах подшипников, считаются ориентировочными значениями и могут - в зависимости от вышеприведенных факторов - отклоняться в обе стороны. Указанные числа оборотов не достигаются при установке подшипников с жестким преднатягом, пар подшипников или наборов подшипников. Соответствующий фактор для расчета числа оборотов приведен в следующей таблице. Число оборотов сокращается в любом случае.

Сокращение числа оборотов для наборов шпиндельных подшипников «тандем» ( $n * f_r$ )					
		Фактор $f_r$			
		Преднатяг подшипника			
		легкий	средний	тяжелый	
Большое расстояние подшипников		L	M	S	
$\emptyset$	$\emptyset$	0,85	0,75	0,50	
$\emptyset \emptyset$	$\emptyset \emptyset$	0,80	0,70	0,50	
$\emptyset \emptyset \emptyset$	$\emptyset \emptyset$	0,75	0,65	0,45	
Фиксированный подшипник	Плавающий подшипник	L	M	S	
$\emptyset \emptyset$	$\emptyset \emptyset$	0,75	0,60	0,35	
$\emptyset \emptyset$	$\emptyset \emptyset$	0,65	0,50	0,30	
$\emptyset \emptyset \emptyset$	$\emptyset \emptyset$	0,65	0,50	0,30	
$\emptyset \emptyset \emptyset \emptyset$	$\emptyset \emptyset$	0,72	0,57	0,37	
$\emptyset \emptyset \emptyset \emptyset$	$\emptyset \emptyset$	0,54	0,40	0,37	

p соответствует числу оборотов согласно каталогу

7.5. Амортизация и жесткость

Беззазорные опоры обеспечивают весьма высокую точность движения и в случае переменных нагрузок. Требуемая жесткость и вид нагрузки определяют, как располагаются и предварительно натягиваются подшипники. Жесткость существенно повышается при расположении подшипников в наборах. Значения осевой жесткости, указанные в таблицах подшипников, соответствуют парам подшипников по схемам «O» или «X». Наборы из трех или более подшипников позволяют получить более высокие значения осевой жесткости.

Радиальную жесткость можно рассчитать с помощью фактора осевой жесткости следующим образом:

$$S_r \approx 6 * S_a \text{ для } \alpha = 15^\circ$$

$$S_r \approx 2 * S_a \text{ для } \alpha = 25^\circ$$

Осевая жесткость повышается, если набор состоит из более, чем двух подшипников. В нижеприведенной таблице показано, как определить жесткость при центральном осевом усилии.

Спаривание	$S_a$	$K_{aE}$ (Усилие отрыва) $\alpha = 15^\circ$ и $\alpha = 25^\circ$
	Н/мкм	N
DB	$S_a$	$3 * F_v$
TBT	$1,64 * S_a$	$6 * F_v$
QBC	$2 * S_a$	$6 * F_v$
QBT	$2,24 * S_a$	$9 * F_v$

7.6. Работоспособность

Динамический коэффициент работоспособности наборов, состоящих из комбинированных по любой схеме монтажа подшипников, можно получить путем умножения коэффициента работоспособности C одиночного подшипника на следующие факторы:

1,62 в наборах с двумя подшипниками
2,16 в наборах с тремя подшипниками
2,64 в наборах с четырьмя подшипниками
3,09 в наборах с пятью подшипниками

Для получения статического коэффициента работоспособности необходимо умножить табличную величину  $C_0$  на 2 или 3, 4 или 5.

## 7.7. Предварительный натяг

Осевые усилия (преднатяги) делятся на: легкие (L), средние (M) и тяжелые (S).

Силы предварительного натяга заданные в таблицах, действительны для осевого преднатяга пар подшипников (по схеме «О» или «Х»). При комбинировании более двух подшипников значения предварительной нагрузки следует умножить на следующие факторы.

Спаривание	Фактор
DB, DF	1
TBT, TFT	1,35
QBT, QFT	1,6
QBC, QFC	2

Предварительным натягом называется постоянная осевая нагрузка, действующая на подшипники. Эта нагрузка имеет большое влияние на

- достижимые числа оборотов
- жесткость
- допустимые нагрузки.

Значение преднатяга следует выбирать не больше, чем это необходимо. Стандартное исполнение подшипника имеет легкий предварительный натяг (UL).

Он может быть создан жестко (подшипники друг против друга) или эластично (пружинами).

Жесткий преднатяг (осевой натяг):

- термические эффекты могут резко возрастать – сильное влияние на макс.

достижимое число оборотов.

Эластичный преднатяг (пружины):

- термический эффект в достаточной степени исключается действием пружин – малое влияние на макс. достижимые числа оборотов. При высоких числах оборотов требуется определенный минимальный преднатяг. Его значение зависит от внешней осевой нагрузки. Усилие «отрыва» является пределом внешней осевой нагрузки, выше которого действие преднатяга у разгруженного шарикоподшипника прекращается.

Результатом является:

- шарики и дорожки качения уже не соприкасаются друг с другом постоянно
- трение скольжения повышается
- износ растет
- срок службы снижается.

## 8.1. Точность обработки сопрягаемых деталей

Высокая работоспособность шпиндельных подшипников обеспечена только в том случае, когда точность сопрягаемых деталей соответствует точности самого подшипника. Это необходимо, потому что кольца шпиндельных подшипников, особенно размерных серий с малым поперечным сечением, подгоняются к форме вала или отверстия корпуса. Вследствие этого возникают погрешности формы и соосности, вызывающие повышенные рабочие температуры. Чем выше требуемые числа оборотов и точности подшипника, тем заметнее эти погрешности. Необходимо выдерживать средние арифметические отклонения профиля Ra посадок подшипников, чтобы допустить лишь незначительные изменения соответствующих посадок при монтаже (сглаживание поверхностей).

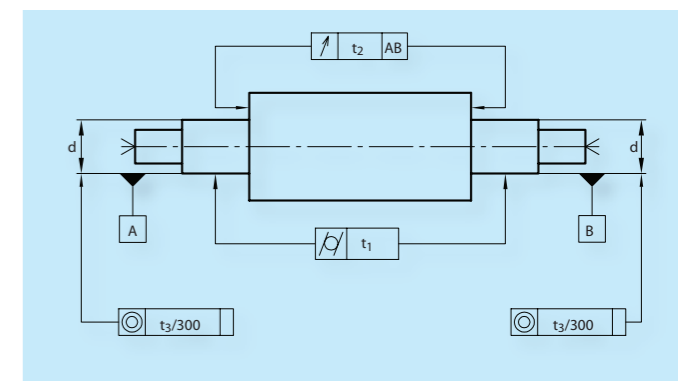


Рис. 8.1. Обработка цилиндрического вала

## 8.2. Ориентировочные значения для обработки валов

		Номинальный диаметр d вала (мм)													
Отклонение от номинального диаметра d	Класс точности подшипника	Общая рекомендация согласно ISO 286	свыше до	6	10	18	30	50	80	120	180	250	315	400	500
Отклонения от номин. диаметра – опытные данные (в мкм)															
Легкая посадка	P5/P4/P4S	h4		0 -4	0 -4	0 -4	0 -6	0 -6	0 -8	0 -9	0 -11	0 -12	0 -14	0 -15	
	P2/P2S	h3		0 -3	0 -3	0 -3	0 -4	0 -4	0 -5	0 -6	0 -8	0 -10	0 -10	0 -12	
Глухая посадка	P5/P4/P4S	js4		2 -2	2,5 -2,5	3 -3	3,5 -3,5	4 -4	5 -5	6 -6	7 -7	8 -8	9 -9	10 -10	
	P2/P2S	js3		1,25 -1,25	1,5 -1,5	2 -2	2 -2	2,5 -2,5	3 -3	4 -4	5 -5	6 -6	6,5 -6,5	7,5 -7,5	
Форма цилиндра t1	P5/P4/P4S P2/P2S	IT0		1 0,5	1 0,5	1 0,8	1,5 1	1,5 1	1,5 1	2 1,2	3 2	4 2,5	5 3	6 4	
Вращение без торцового биения t2	P5/P4/P4S P2/P2S	IT1		1 0,5	1 0,5	1 0,8	1,5 1	1,5 1	2,5 1,5	3,5 2	4,5 3	6 4	7 5	8 6	
Соосность t3	P5/P4/P4S P2/P2S	IT3		2 1	2 1	2 1	3 2	3 2	4 2,5	5 3,5	7 4,5	8 6	9 7	10 8	
Среднее арифметич. отклонение профиля Ra				0,2	0,2	0,2	0,2	0,4	0,4	0,4	0,4	0,8	0,8	0,8	

8.3. Ориентировочные значения для обработки отверстий корпуса

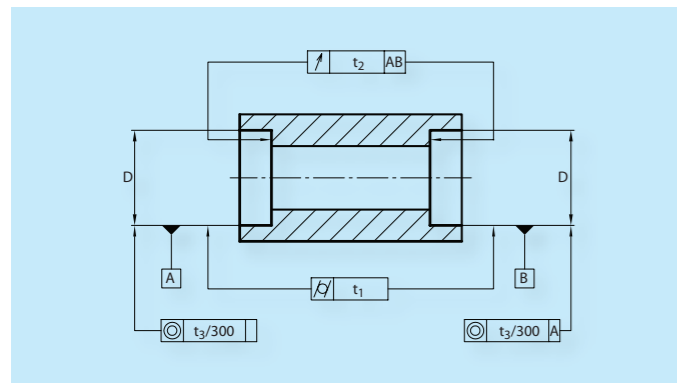


Рис. 8.2 Обработка отверстия корпуса

Отклонение от номинального диаметра D	Класс точности подшипника	Общие рекомендации согласно ISO 286	свыше до	Номинальный диаметр отверстия корпуса D (мм)										
				10 18	18 30	30 50	50 80	80 120	120 180	180 250	250 315	315 400	400 500	500 630
Отклонения и допуски – опытные данные (в мкм)														
Плавающий подшипник	P5/P4/P4S	H5		12 2	12 2	12 2	15 5	15 5	15 5	21 7	24 8	27 9	30 10	33 11
	P2/P2S	H4		5 0	5 0	7 2	10 2	10 4	12 4	14 4	16 5	18 5	20 6	22 7
Фиксированный подшипник	P5/P4/P4S	JS5		10 0	10 0	10 0	12 2	12 2	12 2	12 2	14 2	15 2	16 2	19 3
	P2/P2S	JS4		3 -2	3 -2	3 -2	5 -3	5 -3	5 -3	7 -4	8 -4	9 -5	10 -5	11 -6
Форма цилиндра t <sub>1</sub>	P5/P4/P4S	IT1		1,5 1	1,5 1	1,5 1	2 1,5	2 1,5	3 2	4,5 3	6 4	7 5	8 6	9 7
	P2/P2S	IT2		1,5 1	1,5 1	1,5 1	2 1,5	5 1,5	3 2	4,5 3	6 4	7 5	8 6	9 7
Вращение без торцового биения t <sub>2</sub>	P5/P4/P4S	IT2		1,5 1	1,5 1	1,5 1	2 1,5	5 1,5	3 2	4,5 3	6 4	7 5	8 6	9 7
	P2/P2S	IT3		5 4	5 4	6 5	6 5	8 6	8 6	10 8	12 9	13 10	15 11	16 12
Соосность t <sub>3</sub>	P5/P4/P4S	IT3		5 4	5 4	6 5	6 5	8 6	8 6	10 8	12 9	13 10	15 11	16 12
	P2/P2S	IT3		5 4	5 4	6 5	6 5	8 6	8 6	10 8	12 9	13 10	15 11	16 12
Среднее арифметич. отклонение профиля Ra				0,4	0,4	0,4	0,4	0,8	0,8	0,8	1,6	1,6	1,6	1,6

9.1. Подготовка монтажа

Требования к чистоте и прецизионности при изготовлении подшипников повышенной точности очень высоки. С такой же аккуратностью необходимо относиться и к процессу монтажа подшипников.

Следует обращать внимание на то, чтобы монтаж проводился в чистом помещении без пыли и с регулируемой температурой.

Перед монтажом подшипников необходимо проверить соблюдение точности присоединительных размеров комплектующих деталей, а при самом монтаже нужно использовать только предусмотренные для этого вспомогательные средства.

В случае наборов подшипников следует, по возможности, комбинировать подшипники одинаковой сортировки по диаметру (истинная величина показателей).

Упаковку подшипников следует открывать непосредственно перед монтажом, а лишнее антикоррозийное масло необходимо удалять чистой тряпкой без ворсинок.

9.2. Смазка подшипников

В случае смазки густым маслом и несовместимости антикоррозийного масла с предусмотренной смазкой необходимо промыть подшипники маловязким маслом или промывочным керосином и просушить.

После этого, с помощью шприца или шпателя, нанести рекомендованное количество масла – по возможности, на внутренние дорожки качения подшипников – и распределить его в одинаковых долях между телами качения. Затем вращение подшипника вручную смазку распределить полностью.

(Рекомендованные количества смазки, указаны в разделе 23.2.3. Количество смазки.)

9.3. Монтаж подшипников

9.3.1. Монтаж запрессовкой

Нанести тонкую масляную пленку на вал. При запрессовке избегать усилий на тела качения. Подшипник через внутреннее кольцо равномерно до буртика запрессовать с помощью подходящего монтажного инструмента. Избегать перекоса колец.

9.3.2. Монтаж подшипника нагревом

После нагрева, например, индуктивным нагревательным устройством, внутреннее кольцо легко монтируется. Чем выше перекрытие посадки внутреннего кольца, тем выше должна быть температура нагрева. Допустимый максимум температуры 120°C.

Рекомендуются следующие разности температуры в кельвинах (K):

Посадка вала/отверстие	j5	k5	m5	n6	p6	r5
d < 80	50	60	70	80	100	100
80 < d ≤ 180	40	40	45	55	65	75
180 < d ≤ 315	30	35	40	45	50	60
315 < d ≤ 500	30	30	35	40	45	55

После охлаждения, еще раз нажать внутреннее кольцо против буртика и проверить осевую и радиальную точности качения.



9.4. Фиксация подшипника

9.4.1. Фиксация прецизионной гайкой

Внутренние кольца затягиваются с помощью валовой гайки. При этом рекомендованный момент затяжки создает усилие прижатия, которое надежно преодолевает преднатяг подшипников в случае расположения по схеме «О» и при комбинации из нескольких подшипников. Чтобы избежать осадки, сначала нужно затянуть гайку с дву-, трехкратным моментом затяжки, ослабить ее и снова затянуть с рекомендованным моментом.

<b>BKZ</b>	<b>Показатель отверстия</b>
<b>d</b>	<b>Диаметр отверстия в мм</b>
<b>Ma</b>	<b>Момент затяжки в Нм</b>
<b>Fz</b>	<b>Результирующее усилие прижатия в кН</b>

Рекомендованные значения момента затяжки при осевом зажиме внутренних колец подшипников с помощью гайки								
BKZ	d	Резьба	Серия 719		Серия 70		Серия 72	
			Ma	Fz	Ma	Fz	Ma	Fz
02	15	M15x1	1,54	0,85	1,98	1,09	2,13	1,17
03	17	M17x1	1,49	0,73	2,28	1,12	2,66	1,30
04	20	M20x1	2,52	1,06	3,99	1,68	5,17	2,18
05	25	M25x1,5	3,91	1,30	6,31	2,10	7,89	2,63
06	30	M30x1,5	6,97	1,96	9,77	2,75	13,5	3,78
07	35	M35x1,5	9,35	2,28	14,5	3,52	20,6	5,01
08	40	M40x1,5	14,6	3,13	19,1	4,11	27,4	5,88
09	45	M45x1,5	18,2	3,49	24,5	4,70	32,4	6,22
10	50	M50x1,5	20,6	3,57	29,0	5,03	37,6	6,53
11	55	M55x2	28,9	4,52	42,1	6,59	52,6	8,22
12	60	M60x2	31,5	4,53	50,3	7,24	72,5	10,4
13	65	M65x2	39,4	5,25	57,6	7,67	96,1	12,8
14	70	M70x2	52,2	6,48	76,6	9,51	113	14,0
15	75	M75x2	60,9	7,08	87,3	10,1	120	14,0
16	80	M80x2	71,4	7,79	106	11,6	148	16,1
17	85	M85x2	105	10,8	124	12,7	193	19,8
18	90	M90x2	107	10,4	153	14,9	231	22,5
19	95	M95x2	110	10,2	169	15,7	276	25,5
20	100	M100x2	161	14,1	187	16,5	339	29,8
21	105	M105x2	163	13,6	214	18,0	381	31,9
22	110	M110x2	178	14,3	273	21,9	458	36,7
24	120	M120x2	238	17,5	322	23,7	512	37,7
26	130	M130x2	309	21,1	442	30,1	653	44,5

BKZ	d	Резьба	Серия 719		Серия 70		Серия 72	
			Ma	Fz	Ma	Fz	Ma	Fz
28	140	M140x2	357	22,6	509	32,2	886	56,1
30	150	M150x2	494	29,2	598	35,4	1 172	69,4
32	160	M160x3	564	31,1	765	42,1	1 509	83,1
34	170	M170x3	634	32,9	903	46,9	1 738	90,2
36	180	M180x3	831	40,8	1 217	59,8	1 933	94,9
38	190	M190x3	922	42,9	1 349	62,8	2 392	111
40	200	M200x3	1 172	51,9	1 550	68,6	2 916	129
44	220	Tr220x4	1 417	56,8	2 185	87,6	3 863	155
48	240	Tr240x4	1 675	61,7	2 578	94,9		
52	260	Tr260x4	2 474	84,2				
56	280	Tr280x4	2 853	90,3				
60	300	Tr300x4	3 952	117				
64	320	Tr320x5	4 495	124				
68	340	Tr340x5	5 051	132				
72	360	Tr360x5	5 640	139				
84	420	Tr420x5	8 718	185				
92	460	Tr460x5	12 991	252				
500	500	Tr500x5	16 000	285				

9.4.2. Фиксация крышкой корпуса

Наружные кольца подшипников, особенно при монтаже по схеме «X» и неподвижной опоре, зажимаются, как правило, с помощью крышки корпуса. Поскольку допуск на ширине, особенно у подогнанных шпиндельных подшипников, относительно велик, необходима специальная подгонка крышки. До закрутки винтов торцевой крышки следует установить между крышкой и корпусом зазоры нижеприведенных размеров.

Отверстие подш.	Зазор a между крышкой и зазором
<= 100 мм	0,01 до 0,03 мм
> 100 мм	0,02 до 0,04 мм

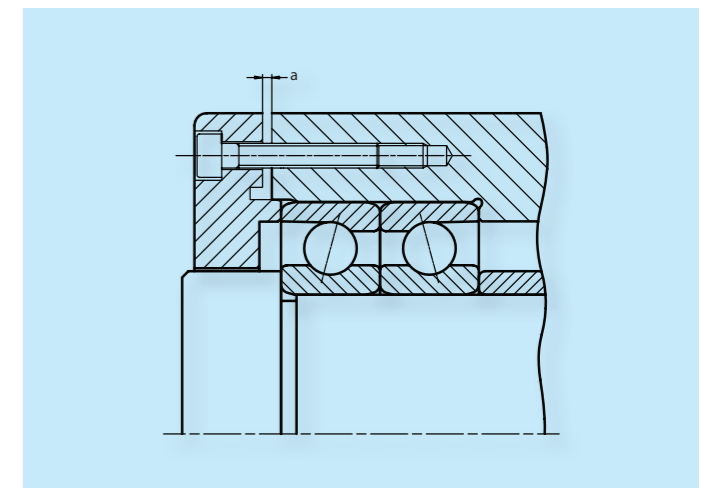


Рис. 9.1 Фиксация крышкой корпуса

## 10.1. Содержание и место нанесения обозначения

Стандартным образом обозначение подшипников качения содержит следующие данные:

- Товарный знак «SLF»
- Обозначение изделия, напр. «B71910C.T.P4S.UL»
- Страна-изготовитель «MADE IN GERMANY (Сделано в Германии)»
- Информация завода-производителя о периоде производства, напр. «121H»

Обозначение подшипника, как правило, наносится на торец наружного кольца.

У шпиндельных подшипников дополнительно указываются действительные отклонения наружного и внутреннего диаметров, а также отклонение ширины в виде показателей действительных значений в мкм следующим образом:

<b>Наружное кольцо:</b>	<b>напр.</b>
Между названием изделия и «MADE IN GERMANY» указываются показатели для наружного диаметра и ширины	<- 3/- 80 >
< Отклонение наружного диаметра/отклонение ширины >	
<b>Внутреннее кольцо:</b>	<b>напр.</b>
Показатель для диаметра отверстия	<- 1 >
< Отклонение диаметра отверстия >	

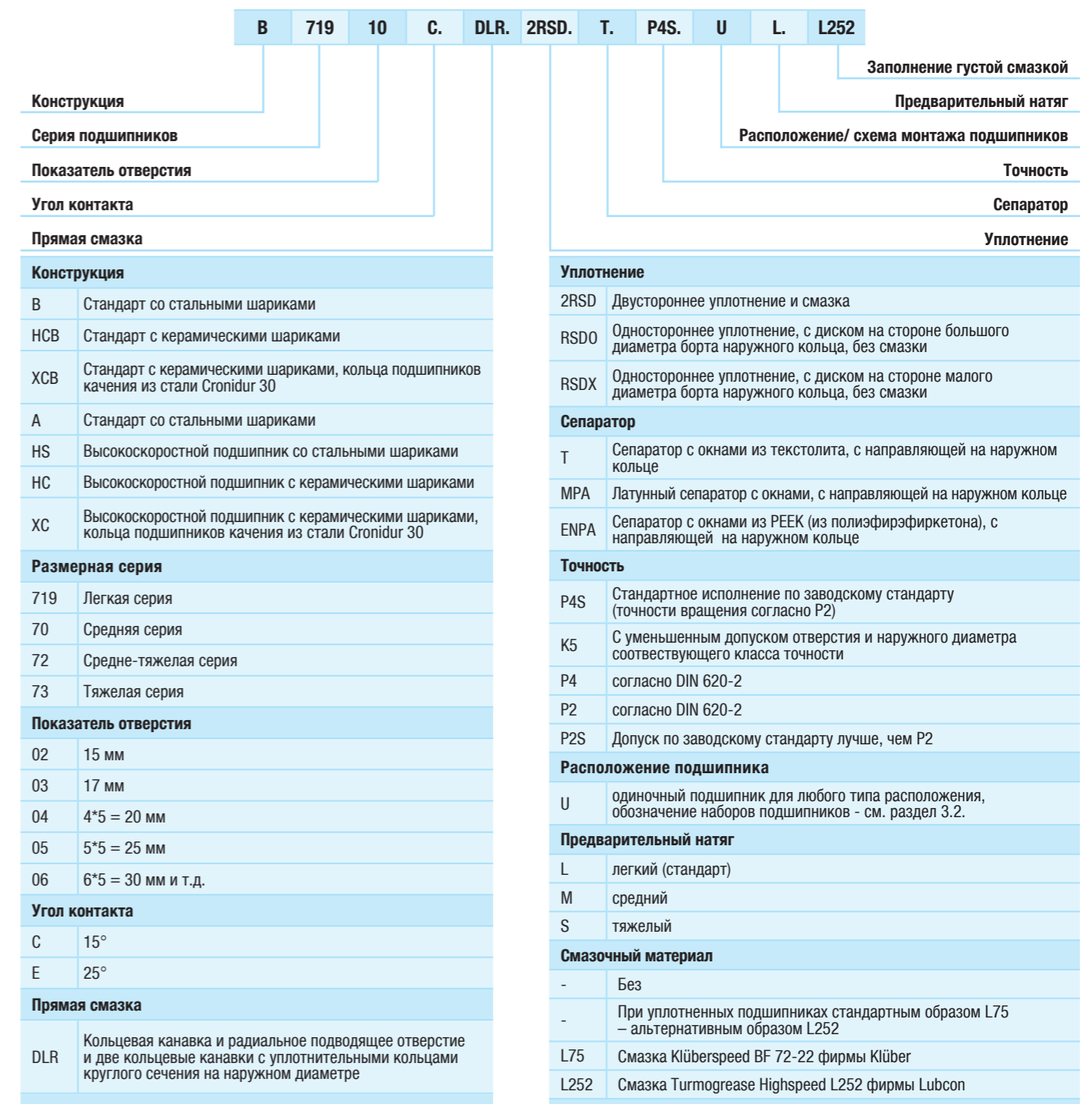
Если предусмотрено нанесение обозначения только на внутреннем кольце:

<b>Внутреннее кольцо:</b>	<b>напр.</b>
Между названием изделия и «MADE IN GERMANY» указываются показатели для диаметра отверстия, наружного диаметра и ширины	<- 1/- 3/- 80 >
< Отклонение диаметра отверстия/ отклонение наружного диаметра/отклонение ширины >	

На этикетке упаковки записываются показатели без отклонений ширины подшипника (напр. \* -1/-3 \*).

Обозначение внутреннего кольца наносится в виде штриха на позиции максимальной толщины стенки (от дорожки качения к отверстию).

## 10.2. Схема обозначения для шпиндельных подшипников



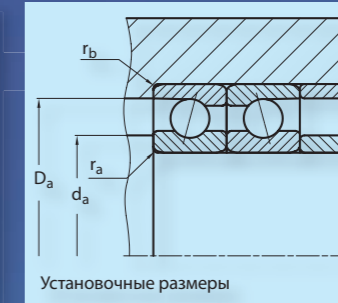
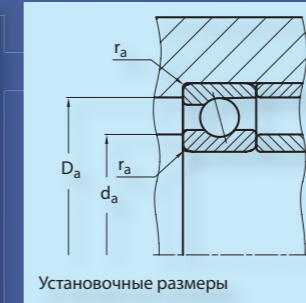
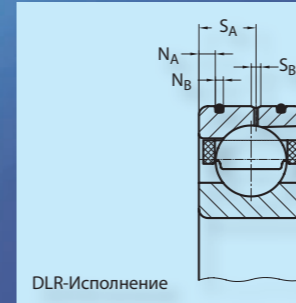
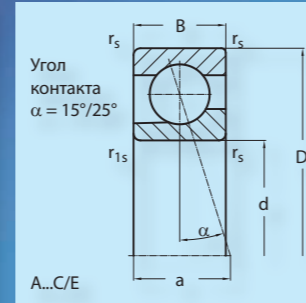
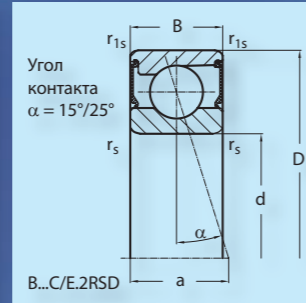
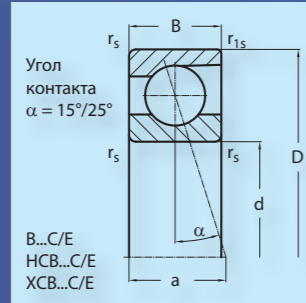
## 11. Перевод обозначений продукции других производителей в систему фирмы SLF

Изготовитель	SLF	FAG	SKF	SNFA	NSK	GMN
<b>Серия</b>						
B719	B719..	B719..	719..	SEB..	79..	S619
B70	B70..	B70..	70..	EX..	70..	S60
B72	B72..	B72..	72..	E2..	72..	S62.
A73	A73..		73..			
HS719	HS719..	HS719..	719..(A)CE			
HS70	HS70..	HS70..	70..(A)CE			
<b>Угол контакта</b>						
15°	C	C	CD	1	C	C
25°	E	E	ACD	3	A5	E
<b>Уплотнение</b>						
B7...	.2RSD	-2RSD				
HS7...	.2RSD	HSS7...				
<b>Сепаратор из</b>						
Текстолита	.T(TPA)	-T(TPA)	ohne	CE	TR	TA
Латуни	.MPA	-MPA		L		
<b>Универсальное исполнение</b>						
Отдельный подшипник	.U	-U	G	U	SU	U
Пара подшипников	.DU	-DU	DG	DU	DU	DU
<b>Наборы подшипников</b>						
2 подш. Расположение по схеме «0»	.DB	-DB	DB	DD	DB	DB
2 подш. Расположение по схеме «X»	.DF	-DF	DF	FF	DF	DF
2 подш. Расположение по схеме «Т»	.DT	-DT	DT	T	DT	DT
3 подш. Расположение по схеме «ТО»	.TBT	-TBT	TBT	TD	DBD	TBT
3 подш. Расположение по схеме «ТХ»	.TFT	-TFT	TFT	TF	DFD	TFT
3 подш. Расположение по схеме «Т»	.TT	-TT				TDT
4 подш. Расположение по схеме «ТОТ»	.QBC	-QBC	QBC	TDT	DBB	QBC
4 подш. Расположение по схеме «ТХТ»	.QFC	-QFC	QFC	TFT	DFF	QFC
4 подш. Расположение по схеме «ЗТО»	.QBT	-QBT	QBT	3TD	DBT	
4 подш. Расположение по схеме «ЗТХ»	.QFT	-QFT	QFT	3TF	DFT	
4 подш. Расположение по схеме «Т»	.QT	-QT	QT			QTC

## 11. Перевод обозначений продукции других производителей в систему фирмы SLF

Изготовитель	SLF	FAG	SKF	SNFA	NSK	GMN
<b>Предварительный натяг</b>						
Легкий	L	L	A	L	L	L
Средний	M	M	B	M	M	M
Тяжелый	S	H	C	F	H	S
Индивидуальный	U..(N)					V
<b>Точность</b>						
P4	P4	P4	P4A	7	P4	P4
P4S	P4S	P4S		P4A		
P2	P2	P2	PA9A	9	P2	P2
P2S	P2S					A9

## 12. Размерные таблицы

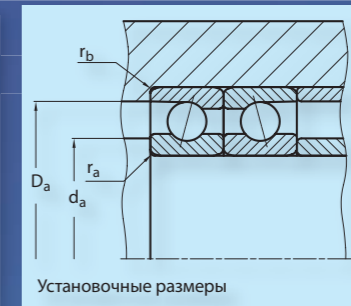
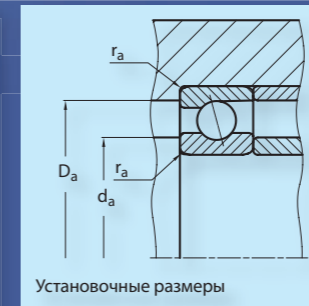
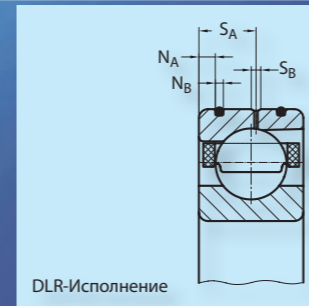
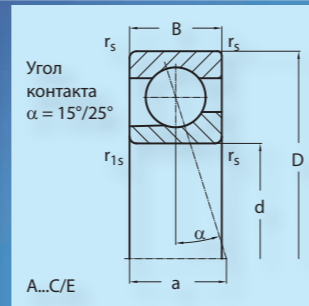
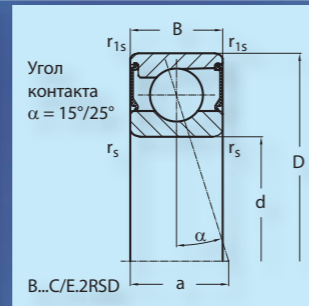
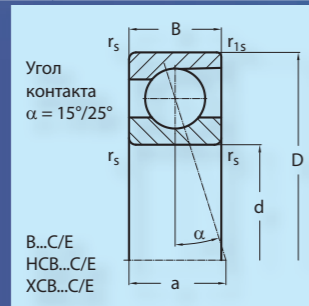


## 12. Размерные таблицы

### 12.1 Размерные таблицы шпиндельных подшипников

Вал	Размеры (мм)						Установочные размеры (мм)				DLR размеры (мм)				Сила преднатяга (Н)			Осевая жесткость (Н/мкм)			Коэффициент работоспособности (кН)		Предел числа оборотов (мин <sup>-1</sup> )		Условное обозначение подшипника	Масса кг
	d	D	B	a	r <sub>s</sub> min	r <sub>s</sub> min	d <sub>a</sub> h12	D <sub>a</sub> H12	r <sub>a</sub> max	r <sub>b</sub> max	N <sub>B</sub>	N <sub>A</sub>	S <sub>B</sub>	S <sub>A</sub>	L	M	S	L	M	S	динамич. С	статич. С <sub>0</sub>	Жир	Масло		
17	17	35	10	8	0,30	0,15	21,0	32,0	0,3	0,1					41	145	306	21,2	37,7	55,3	8,7	5,2	43 000		B7003C.2RSD.T.P4S.UL	0,040
	17	35	10	11	0,30	0,15	21,0	32,0	0,3	0,1					54	220	485	48,0	81,2	112,5	8,2	5,0	38 000		B7003E.2RSD.T.P4S.UL	0,040
	17	35	10	8	0,30	0,15	21,0	32,0	0,3	0,1					41	145	306	21,2	37,7	55,3	8,7	5,2	43 000	63 000	B7003C.T.P4S.UL	0,040
	17	35	10	11	0,30	0,15	21,0	32,0	0,3	0,1					54	220	485	48,0	81,2	112,5	8,2	5,0	38 000	56 000	B7003E.T.P4S.UL	0,040
	17	35	10	8	0,30	0,15	21,0	32,0	0,3	0,1					18	73	161	17,1	30,4	44,0	8,7	3,6	53 000	80 000	HCB7003C.T.P4S.UL	0,035
	17	35	10	11	0,30	0,15	21,0	32,0	0,3	0,1					28	105	250	43,1	69,0	96,2	8,2	3,5	45 000	67 000	HCB7003E.T.P4S.UL	0,035
	17	35	10	8	0,30	0,15	21,0	32,0	0,3	0,1					18	73	161	17,1	30,4	44,0	13,8	3,6	70 000	110 000	XCB7003C.T.P4S.UL	0,035
	17	35	10	11	0,30	0,15	21,0	32,0	0,3	0,1					28	105	250	43,1	69,0	96,2	13,2	3,5	60 000	90 000	XCB7003E.T.P4S.UL	0,035
	17	40	12	10	0,60	0,30	22,5	34,5	0,6	0,3					53	185	390	23,6	42,8	63,8	11,3	6,1	38 000		B7203C.2RSD.T.P4S.UL	0,060
	17	40	12	13	0,60	0,30	22,5	34,5	0,6	0,3					75	290	625	54,0	90,6	126,0	10,8	5,9	36 000		B7203E.2RSD.T.P4S.UL	0,060
	17	40	12	10	0,60	0,30	22,5	34,5	0,6	0,3					53	185	390	23,6	42,8	63,8	11,3	6,1	38 000	56 000	B7203C.T.P4S.UL	0,060
	17	40	12	13	0,60	0,30	22,5	34,5	0,6	0,3					75	290	625	54,0	90,6	126,0	10,8	5,9	36 000	53 000	B7203E.T.P4S.UL	0,060
	17	40	12	10	0,60	0,30	22,5	34,5	0,6	0,3					25	98	210	19,5	35,0	50,5	11,3	4,3	50 000	75 000	HCB7203C.T.P4S.UL	0,052
	17	40	12	13	0,60	0,30	22,5	34,5	0,6	0,3					28	141	328	42,5	77,5	107,4	10,8	4,2	43 000	63 000	HCB7203E.T.P4S.UL	0,052
	17	47	14	11	1,00	0,60	23,0	41,0	1,0	0,6					70	140	290	35,0	45,0	70,0	14,5	7,9	29 000	48 000	A7303C.T.P4S.UL	0,120
	17	47	14	14	1,00	0,60	23,0	41,0	1,0	0,6					120	250	490	80,0	100,0	140,0	13,9	7,6	26 000	43 000	A7303E.T.P4S.UL	0,120
20	20	37	9	8	0,30	0,30	22,0	33,5	0,3	0,1					38	135	298	24,3	43,6	66,0	8,6	5,1	38 000		B71904C.2RSD.T.P4S.UL	0,034
	20	37	9	11	0,30	0,30	22,0	33,5	0,3	0,1					41	172	391	47,0	84,1	118,3	8,2	4,9	36 000		B71904E.2RSD.T.P4S.UL	0,034
	20	37	9	8	0,30	0,30	22,0	33,5	0,3	0,1					38	135	298	24,3	43,6	66,0	8,6	5,1	38 000	56 000	B71904C.T.P4S.UL	0,034
	20	37	9	11	0,30	0,30	22,0	33,5	0,3	0,1					41	172	391	47,0	84,1	118,3	8,2	4,9	36 000	53 000	B71904E.T.P4S.UL	0,034
	20	37	9	8	0,30	0,30	22,0	33,5	0,3	0,1					13	59	130	16,9	32,0	47,3	8,6	3,6	50 000	75 000	HCB71904C.T.P4S.UL	0,030
	20	37	9	11	0,30	0,30	22,0	33,5	0,3	0,1					27	77	192	47,8	69,5	98,7	8,2	3,4	43 000	63 000	HCB71904E.T.P4S.UL	0,030
	20	37	9	8	0,30	0,30	22,0	33,5	0,3	0,1					13	59	130	16,9	32,0	47,3	13,8	3,6	63 000	95 000	XCB71904C.T.P4S.UL	0,030
	20	37	9	11	0,30	0,30	22,0	33,5	0,3	0,1					27	77	192	47,8	69,5	98,7	13,1	3,4	56 000	85 000	XCB71904E.T.P4S.UL	0,030
	20	42	12	10	0,60	0,30	25,0	37,0	0,6	0,3					52	180	378	22,7	40,0	58,9	11,0	7,0	36 000		B7004C.2RSD.T.P4S.UL	0,069
	20	42	12	13	0,60	0,30	25,0	37,0	0,6	0,3					71	277	599	51,6	86,6	119,2	10,5	6,7	32 000		B7004E.2RSD.T.P4S.UL	0,069
	20	42	12	10	0,60	0,30	25,0	37,0	0,6	0,3	1,5	2,2	1,4	6,6	52	180	378	22,7	40,0	58,9	11,0	7,0	36 000	53 000	B7004C.T.P4S.UL	0,069
	20	42	12	13	0,60	0,30	25,0	37,0	0,6	0,3	1,5	2,2	1,4	6,6	71	277	599	51,6	86,6	119,2	10,5	6,7	32 000	48 000	B7004E.T.P4S.UL	0,069
	20	42	12	10	0,60	0,30	25,0	37,0	0,6	0,3	1,5	2,2	1,4	6,6	24	92	202	18,8	33,0	47,3	11,0	4,9	45 000	67 000	HCB7004C.T.P4S.UL	0,062
	20	42	12	13	0,60	0,30	25,0	37,0	0,6	0,3	1,5	2,2	1,4	6,6	26	131	304	41,4	73,5	101,5	10,5	4,7	38 000	56 000	HCB7004E.T.P4S.UL	0,062
	20	42	12	10	0,60	0,30	25,0	37,0	0,6	0,3	1,5	2,2	1,4	6,6	24	92	202	18,8	33,0	47,3	17,7	4,9	60 000	90 000	XCB7004C.T.P4S.UL	0,062
	20	42	12	13	0,60	0,30	25,0	37,0	0,6	0,3	1,5	2,2	1,4	6,6	26	131	304	41,4	73,5	101,5	16,8	4,7	50 000	75 000	XCB7004E.T.P4S.UL	0,062

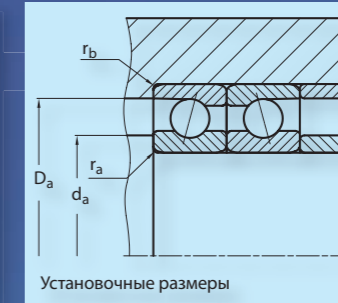
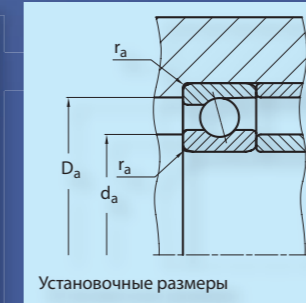
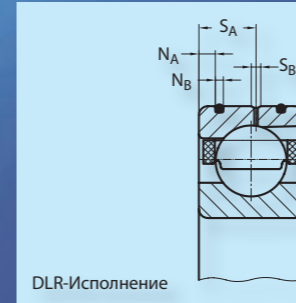
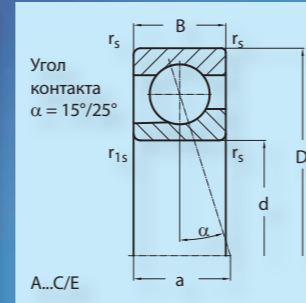
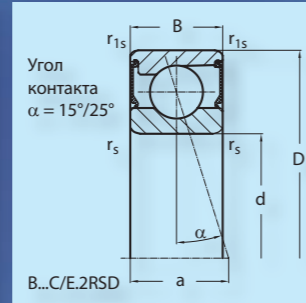
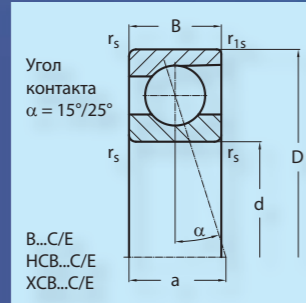
## 12. Размерные таблицы



## 12. Размерные таблицы

Вал	Размеры (мм)						Установочные размеры (мм)				DLR размеры (мм)				Сила преднатяга (Н)			Осевая жесткость (Н/мкм)			Коэффициент работоспособности (кН)		Предел числа оборотов (мин <sup>-1</sup> )		Условное обозначение подшипника	Масса кг
	d	D	B	a	r <sub>s</sub> min	r <sub>s</sub> min	d <sub>a</sub> h12	D <sub>a</sub> H12	r <sub>a</sub> max	r <sub>b</sub> max	N <sub>B</sub>	N <sub>A</sub>	S <sub>B</sub>	S <sub>A</sub>	L	M	S	L	M	S	динамич. C	статич. C <sub>0</sub>	Жир	Масло		
20	20	47	14	12	1,00	0,60	26,5	40,5	1,0	0,6					74	250	528	27,6	49,5	73,2	13,0	8,0	32 000		B7204C.2RSD.T.P4S.UL	0,108
	20	47	14	15	1,00	0,60	26,5	40,5	1,0	0,6					105	392	844	63,1	104,9	145,0	12,3	7,7	30 000		B7204E.2RSD.T.P4S.UL	0,108
	20	47	14	12	1,00	0,60	26,5	40,5	1,0	0,6					74	250	528	27,6	49,5	73,2	13,0	8,0	32 000	48 000	B7204C.T.P4S.UL	0,108
	20	47	14	15	1,00	0,60	26,5	40,5	1,0	0,6					105	392	844	63,1	104,9	145,0	12,3	7,7	30 000	45 000	B7204E.T.P4S.UL	0,108
	20	47	14	12	1,00	0,60	26,5	40,5	1,0	0,6					45	161	348	24,3	44,2	64,2	13,0	5,6	43 000	63 000	HCB7204C.T.P4S.UL	0,098
	20	47	14	15	1,00	0,60	26,5	40,5	1,0	0,6					56	240	540	57,0	98,0	134,5	12,3	5,4	36 000	53 000	HCB7204E.T.P4S.UL	0,098
	20	52	15	12	1,10	0,60	27,0	45,0	1,1	0,6					90	180	370	34,0	45,0	70,0	18,5	9,9	26 000	42 000	A7304C.T.P4S.UL	0,150
	20	52	15	16	1,10	0,60	27,0	45,0	1,1	0,6					160	310	630	80,0	110,0	140,0	17,9	9,6	23 000	38 000	A7304E.T.P4S.UL	0,150
25	25	42	9	9	0,30	0,30	27,0	38,5	0,3	0,1					39	140	325	27,1	48,5	75,5	9,0	5,8	32 000		B71905C.2RSD.T.P4S.UL	0,040
	25	42	9	12	0,30	0,30	27,0	38,5	0,3	0,1					41	188	429	54,4	98,0	137,8	8,5	5,5	30 000		B71905E.2RSD.T.P4S.UL	0,040
	25	42	9	9	0,30	0,30	27,0	38,5	0,3	0,1					39	140	325	27,1	48,5	75,5	9,0	5,8	32 000	48 000	B71905C.T.P4S.UL	0,040
	25	42	9	12	0,30	0,30	27,0	38,5	0,3	0,1					41	188	429	54,4	98,0	137,8	8,5	5,5	30 000	45 000	B71905E.T.P4S.UL	0,040
	25	42	9	9	0,30	0,30	27,0	38,5	0,3	0,1					13	63	148	19,2	37,3	55,0	9,0	4,0	43 000	63 000	HCB71905C.T.P4S.UL	0,035
	25	42	9	12	0,30	0,30	27,0	38,5	0,3	0,1					30	85	215	55,6	81,0	115,8	8,5	3,8	36 000	53 000	HCB71905E.T.P4S.UL	0,035
	25	42	9	9	0,30	0,30	27,0	38,5	0,3	0,1					13	63	148	19,2	37,3	55,0	14,4	4,0	53 000	80 000	XCB71905C.T.P4S.UL	0,035
	25	42	9	12	0,30	0,30	27,0	38,5	0,3	0,1					30	85	215	55,6	81,0	115,8	13,7	3,8	48 000	70 000	XCB71905E.T.P4S.UL	0,035
	25	47	12	11	0,60	0,30	30,0	42,0	0,6	0,3					74	255	534	29,8	51,9	75,5	12,5	7,7	30 000		B7005C.2RSD.T.P4S.UL	0,084
	25	47	12	14	0,60	0,30	30,0	42,0	0,6	0,3					100	382	830	67,7	112,0	153,5	11,9	7,4	28 000		B7005E.2RSD.T.P4S.UL	0,084
	25	47	12	11	0,60	0,30	30,0	42,0	0,6	0,3	1,5	2,2	1,4	6,6	74	255	534	29,8	51,9	75,5	12,5	7,7	30 000	45 000	B7005C.T.P4S.UL	0,084
	25	47	12	14	0,60	0,30	30,0	42,0	0,6	0,3	1,5	2,2	1,4	6,6	100	382	830	67,7	112,0	153,5	11,9	7,4	28 000	43 000	B7005E.T.P4S.UL	0,084
	25	47	12	11	0,60	0,30	30,0	42,0	0,6	0,3	1,5	2,2	1,4	6,6	33	131	280	24,5	42,5	60,5	12,5	5,4	38 000	56 000	HCB7005C.T.P4S.UL	0,073
	25	47	12	14	0,60	0,30	30,0	42,0	0,6	0,3	1,5	2,2	1,4	6,6	39	190	430	55,0	96,5	132,0	11,9	5,1	34 000	50 000	HCB7005E.T.P4S.UL	0,073
	25	47	12	11	0,60	0,30	30,0	42,0	0,6	0,3	1,5	2,2	1,4	6,6	33	131	280	24,5	42,5	60,5	20,1	5,4	50 000	75 000	XCB7005C.T.P4S.UL	0,073
	25	47	12	14	0,60	0,30	30,0	42,0	0,6	0,3	1,5	2,2	1,4	6,6	39	190	430	55,0	96,5	132,0	19,1	5,1	43 000	63 000	XCB7005E.T.P4S.UL	0,073
25	52	15	13	1,00	0,60	31,5	45,5	1,0	0,6					80	270	560	30,1	53,6	79,2	14,3	9,9	28 000		B7205C.2RSD.T.P4S.UL	0,133	
25	52	15	17	1,00	0,60	31,5	45,5	1,0	0,6					113	420	900	68,9	144,0	158,0	13,6	9,5	26 000		B7205E.2RSD.T.P4S.UL	0,133	
25	52	15	13	1,00	0,60	31,5	45,5	1,0	0,6					80	270	560	30,1	53,6	79,2	14,3	9,9	28 000	43 000	B7205C.T.P4S.UL	0,133	
25	52	15	17	1,00	0,60	31,5	45,5	1,0	0,6					113	420	900	68,9	144,0	158,0	13,6	9,5	26 000	40 000	B7205E.T.P4S.UL	0,133	
25	52	15	13	1,00	0,60	31,5	45,5	1,0	0,6					46	171	366	27,4	47,7	69,1	14,3	6,9	36 000	53 000	HCB7205C.T.P4S.UL	0,122	
25	52	15	17	1,00	0,60	31,5	45,5	1,0	0,6					58	250	562	61,5	105,0	145,0	13,6	6,6	32 000	48 000	HCB7205E.T.P4S.UL	0,122	
25	62	17	14	1,10	1,10	32,0	55,0	1,1	1,1					120	240	470	45,0	60,0	85,0	26,3	15,2	30 000	47 500	A7305C.T.P4S.UL	0,222	
25	62	17	19	1,10	1,10	32,0	55,0	1,1	1,1					200	400	800	100,0	130,0	180,0	25,5	14,8	26 500	43 000	A7305E.T.P4S.UL	0,222	

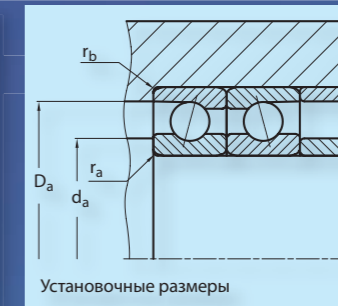
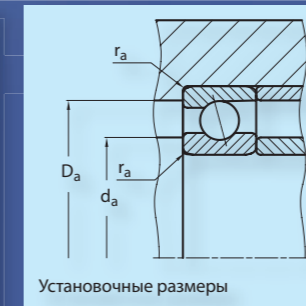
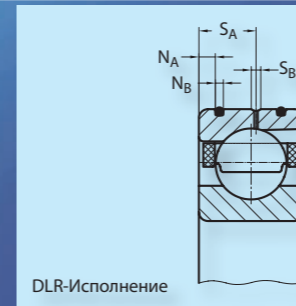
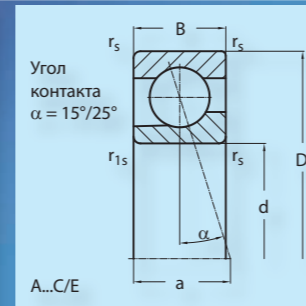
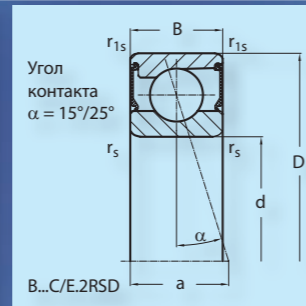
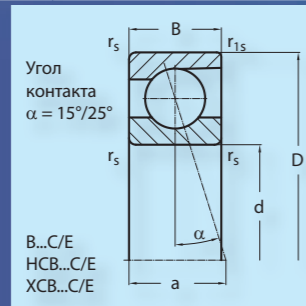
## 12. Размерные таблицы



## 12. Размерные таблицы

Вал	Размеры (мм)						Установочные размеры (мм)				DLR размеры (мм)				Сила преднатяга (Н)			Осевая жесткость (Н/мкм)			Коэффициент работоспособности (кН)		Предел числа оборотов (мин <sup>-1</sup> )		Условное обозначение подшипника	Масса кг
	d	D	B	a	r <sub>s</sub> min	r <sub>s</sub> min	d <sub>a</sub> h12	D <sub>a</sub> H12	r <sub>a</sub> max	r <sub>b</sub> max	N <sub>B</sub>	N <sub>A</sub>	S <sub>B</sub>	S <sub>A</sub>	L	M	S	L	M	S	динамич. C	статич. C <sub>0</sub>	Жир	Масло		
30	30	47	9	10	0,30	0,30	32,0	43,5	0,3	0,1					40	160	346	30,0	54,5	82,0	8,1	5,8	28 000		B71906C.2RSD.T.P4S.UL	0,046
	30	47	9	14	0,30	0,30	32,0	43,5	0,3	0,1					42	195	446	58,7	105,8	149,0	7,6	5,4	26 000		B71906E.2RSD.T.P4S.UL	0,046
	30	47	9	10	0,30	0,30	32,0	43,5	0,3	0,1					40	160	346	30,0	54,5	82,0	8,1	5,8	28 000	43 000	B71906C.T.P4S.UL	0,046
	30	47	9	14	0,30	0,30	32,0	43,5	0,3	0,1					42	195	446	58,7	105,8	149,0	7,6	5,4	26 000	40 000	B71906E.T.P4S.UL	0,046
	30	47	9	10	0,30	0,30	32,0	43,5	0,3	0,1					15	65	152	21,2	40,1	59,4	8,1	4,1	36 000	53 000	HCB71906C.T.P4S.UL	0,041
	30	47	9	14	0,30	0,30	32,0	43,5	0,3	0,1					30	85	224	60,0	87,8	126,0	7,6	3,8	32 000	48 000	HCB71906E.T.P4S.UL	0,041
	30	47	9	10	0,30	0,30	32,0	43,5	0,3	0,1					15	65	152	21,2	40,1	59,4	12,9	4,1	48 000	70 000	XCB71906C.T.P4S.UL	0,041
	30	47	9	14	0,30	0,30	32,0	43,5	0,3	0,1					30	85	224	60,0	87,8	126,0	12,2	3,8	40 000	60 000	XCB71906E.T.P4S.UL	0,041
	30	55	13	14	1,00	0,60	36,0	49,0	1,0	0,3					74	258	546	32,6	57,8	85,0	14,1	10,7	26 000		B7006C.2RSD.T.P4S.UL	0,117
	30	55	13	16	1,00	0,60	36,0	49,0	1,0	0,3					102	397	860	74,0	124,0	171,0	13,4	9,9	24 000		B7006E.2RSD.T.P4S.UL	0,117
	30	55	13	14	1,00	0,60	36,0	49,0	1,0	0,3	1,5	2,8	1,4	7,2	74	258	546	32,6	57,8	85,0	14,1	10,7	26 000	40 000	B7006C.T.P4S.UL	0,117
	30	55	13	16	1,00	0,60	36,0	49,0	1,0	0,3	1,5	2,8	1,4	7,2	102	397	860	74,0	124,0	171,0	13,4	9,9	24 000	38 000	B7006E.T.P4S.UL	0,117
	30	55	13	14	1,00	0,60	36,0	49,0	1,0	0,3	1,5	2,8	1,4	7,2	34	138	298	27,1	47,8	68,6	14,1	7,5	32 000	48 000	HCB7006C.T.P4S.UL	0,106
	30	55	13	16	1,00	0,60	36,0	49,0	1,0	0,3	1,5	2,8	1,4	7,2	38	194	445	59,0	106,0	146,5	13,4	6,9	28 000	43 000	HCB7006E.T.P4S.UL	0,106
	30	55	13	14	1,00	0,60	36,0	49,0	1,0	0,3	1,5	2,8	1,4	7,2	34	138	298	27,1	47,8	68,6	22,6	7,5	43 000	60 000	XCB7006C.T.P4S.UL	0,106
	30	55	13	16	1,00	0,60	36,0	49,0	1,0	0,3	1,5	2,8	1,4	7,2	38	194	445	59,0	106,0	146,5	21,4	6,9	36 000	53 000	XCB7006E.T.P4S.UL	0,106
30	62	16	14	1,00	0,60	37,5	54,5	1,0	0,6					121	410	857	42,0	75,4	112,0	20,8	14,8	24 000		B7206C.2RSD.T.P4S.UL	0,204	
30	62	16	19	1,00	0,60	37,5	54,5	1,0	0,6					175	638	1360	95,0	157,1	218,0	19,8	14,1	22 000		B7206E.2RSD.T.P4S.UL	0,204	
30	62	16	14	1,00	0,60	37,5	54,5	1,0	0,6					121	410	857	42,0	75,4	112,0	20,8	14,8	24 000	38 000	B7206C.T.P4S.UL	0,204	
30	62	16	19	1,00	0,60	37,5	54,5	1,0	0,6					175	638	1360	95,0	157,1	218,0	19,8	14,1	22 000	36 000	B7206E.T.P4S.UL	0,204	
30	62	16	14	1,00	0,60	37,5	54,5	1,0	0,6					74	270	568	38,5	67,5	98,5	20,8	10,4	30 000	45 000	HCB7206C.T.P4S.UL	0,183	
30	62	16	19	1,00	0,60	37,5	54,5	1,0	0,6					99	406	894	87,5	148,0	203,5	19,8	9,9	26 000	40 000	HCB7206E.T.P4S.UL	0,183	
30	72	19	16	1,10	1,10	37,0	65,0	1,1	1,1					160	320	640	50,0	70,0	100,0	32,1	20,0	25 500	40 500	A7306C.T.P4S.UL	0,329	
30	72	19	21	1,10	1,10	37,0	65,0	1,1	1,1					270	550	1090	120,0	160,0	210,0	31,0	19,4	23 000	37 000	A7306E.T.P4S.UL	0,329	
35	35	55	10	11	0,60	0,30	40,0	50,5	0,6	0,1					59	210	480	36,2	64,0	99,5	10,2	7,5	24 000		B71907C.2RSD.T.P4S.UL	0,076
	35	55	10	16	0,60	0,30	40,0	50,5	0,6	0,1					61	275	620	73,5	129,5	180,5	9,6	7,0	22 000		B71907E.2RSD.T.P4S.UL	0,076
	35	55	10	11	0,60	0,30	40,0	50,5	0,6	0,1					59	210	480	36,2	64,0	99,5	10,2	7,5	24 000	38 000	B71907C.T.P4S.UL	0,076
	35	55	10	16	0,60	0,30	40,0	50,5	0,6	0,1					61	275	620	73,5	129,5	180,5	9,6	7,0	22 000	36 000	B71907E.T.P4S.UL	0,076
	35	55	10	11	0,60	0,30	40,0	50,5	0,6	0,1					20	95	218	26,5	50,0	72,5	10,2	5,2	32 000	48 000	HCB71907C.T.P4S.UL	0,069
	35	55	10	16	0,60	0,30	40,0	50,5	0,6	0,1					44	128	315	74,0	109,0	154,0	9,6	4,9	26 000	40 000	HCB71907E.T.P4S.UL	0,069
	35	55	10	11	0,60	0,30	40,0	50,5	0,6	0,1					20	95	218	26,5	50,0	72,5	16,4	5,2	40 000	60 000	XCB71907C.T.P4S.UL	0,069
	35	55	10	16	0,60	0,30	40,0	50,5	0,6	0,1					44	128	315	74,0	109,0	154,0	15,4	4,9	34 000	50 000	XCB71907E.T.P4S.UL	0,069

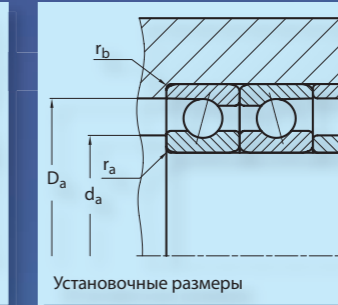
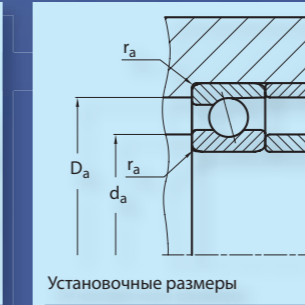
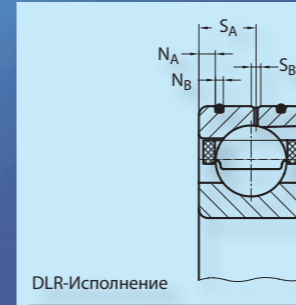
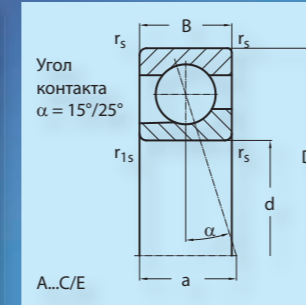
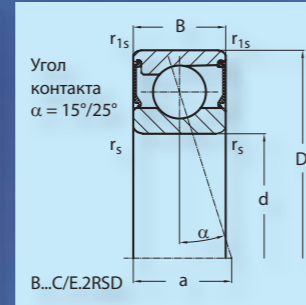
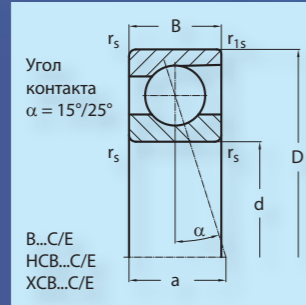
## 12. Размерные таблицы



## 12. Размерные таблицы

Вал	Размеры (мм)						Установочные размеры (мм)				DLR размеры (мм)				Сила преднатяга (Н)			Осевая жесткость (Н/мкм)			Коэффициент работоспособности (кН)		Предел числа оборотов (мин <sup>-1</sup> )		Условное обозначение подшипника	Масса кг
	d	D	B	a	r <sub>s</sub> min	r <sub>s</sub> min	d <sub>a</sub> h12	D <sub>a</sub> H12	r <sub>a</sub> max	r <sub>b</sub> max	N <sub>B</sub>	N <sub>A</sub>	S <sub>B</sub>	S <sub>A</sub>	L	M	S	L	M	S	динамич. С	статич. С <sub>0</sub>	Жир	Масло		
35	35	62	14	14	1,00	0,60	41,0	56,0	1,0	0,3					96	332	698	38,8	67,5	99,5	16,0	12,7	22 000		B7007C.2RSD.T.P4S.UL	0,157
	35	62	14	18	1,00	0,60	41,0	56,0	1,0	0,3					135	520	1118	88,2	147,0	202,0	15,1	11,8	20 000		B7007E.2RSD.T.P4S.UL	0,157
	35	62	14	14	1,00	0,60	41,0	56,0	1,0	0,3	1,5	2,8	1,4	8,0	96	332	698	38,8	67,5	99,5	16,0	12,7	22 000	36 000	B7007C.T.P4S.UL	0,157
	35	62	14	18	1,00	0,60	41,0	56,0	1,0	0,3	1,5	2,8	1,4	8,0	135	520	1118	88,2	147,0	202,0	15,1	11,8	20 000	34 000	B7007E.T.P4S.UL	0,157
	35	62	14	14	1,00	0,60	41,0	56,0	1,0	0,3	1,5	2,8	1,4	8,0	45	176	380	32,0	56,0	80,5	16,0	8,9	28 000	43 000	HCB7007C.T.P4S.UL	0,143
	35	62	14	18	1,00	0,60	41,0	56,0	1,0	0,3	1,5	2,8	1,4	8,0	55	254	580	72,5	126,0	173,0	15,1	8,2	24 000	38 000	HCB7007E.T.P4S.UL	0,143
	35	62	14	14	1,00	0,60	41,0	56,0	1,0	0,3	1,5	2,8	1,4	8,0	45	176	380	32,0	56,0	80,5	25,6	8,9	38 000	56 000	XCB7007C.T.P4S.UL	0,143
	35	62	14	18	1,00	0,60	41,0	56,0	1,0	0,3	1,5	2,8	1,4	8,0	55	254	580	72,5	126,0	173,0	24,1	8,2	32 000	48 000	XCB7007E.T.P4S.UL	0,143
	35	72	17	16	1,10	0,60	44,0	63,0	1,0	0,6					135	455	940	45,0	79,0	116,0	25,4	19,4	20 000		B7207C.2RSD.T.P4S.UL	0,296
	35	72	17	21	1,10	0,60	44,0	63,0	1,0	0,6					196	715	1520	103,0	170,0	234,0	24,1	18,5	19 000		B7207E.2RSD.T.P4S.UL	0,296
	35	72	17	16	1,10	0,60	44,0	63,0	1,0	0,6					135	455	940	45,0	79,0	116,0	25,4	19,4	20 000	34 000	B7207C.T.P4S.UL	0,296
	35	72	17	21	1,10	0,60	44,0	63,0	1,0	0,6					196	715	1520	103,0	170,0	234,0	24,1	18,5	19 000	32 000	B7207E.T.P4S.UL	0,296
	35	72	17	16	1,10	0,60	44,0	63,0	1,0	0,6					65	240	512	38,0	65,0	93,5	25,4	13,6	26 000	40 000	HCB7207C.T.P4S.UL	0,267
	35	72	17	21	1,10	0,60	44,0	63,0	1,0	0,6					85	360	805	87,0	148,0	202,0	24,1	13,0	22 000	36 000	HCB7207E.T.P4S.UL	0,267
	35	80	21	18	1,50	1,10	43,0	72,0	1,5	1,1					200	400	810	60,0	85,0	120,0	40,3	26,6	22 000	36 000	A7307C.T.P4S.UL	0,428
	35	80	21	24	1,50	1,10	43,0	72,0	1,5	1,1					340	680	1370	140,0	180,0	250,0	38,8	25,0	21 000	32 500	A7307E.T.P4S.UL	0,428
40	40	62	12	13	0,60	0,30	45,0	57,5	0,6	0,1					84	300	632	41,0	73,0	107,5	16,0	13,0	22 000		B71908C.2RSD.T.P4S.UL	0,105
	40	62	12	18	0,60	0,30	45,0	57,5	0,6	0,1					112	450	985	92,0	155,0	215,0	15,1	12,3	20 000		B71908E.2RSD.T.P4S.UL	0,105
	40	62	12	13	0,60	0,30	45,0	57,5	0,6	0,1	1,5	2,2	1,6	6,6	84	300	632	41,0	73,0	107,5	16,0	13,0	22 000	36 000	B71908C.T.P4S.UL	0,105
	40	62	12	18	0,60	0,30	45,0	57,5	0,6	0,1	1,5	2,2	1,6	6,6	112	450	985	92,0	155,0	215,0	15,1	12,3	20 000	34 000	B71908E.T.P4S.UL	0,105
	40	62	12	13	0,60	0,30	45,0	57,5	0,6	0,1	1,5	2,2	1,6	6,6	39	155	340	34,0	60,0	86,1	16,0	9,1	28 000	43 000	HCB71908C.T.P4S.UL	0,089
	40	62	12	18	0,60	0,30	45,0	57,5	0,6	0,1	1,5	2,2	1,6	6,6	75	222	520	90,8	134,0	185,0	15,1	8,6	24 000	38 000	HCB71908E.T.P4S.UL	0,089
	40	62	12	13	0,60	0,30	45,0	57,5	0,6	0,1	1,5	2,2	1,6	6,6	39	155	340	34,0	60,0	86,1	25,6	9,1	36 000	53 000	XCB71908C.T.P4S.UL	0,089
	40	62	12	18	0,60	0,30	45,0	57,5	0,6	0,1	1,5	2,2	1,6	6,6	75	222	520	90,8	134,0	185,0	24,2	8,6	30 000	45 000	XCB71908E.T.P4S.UL	0,089
	40	68	15	15	1,00	0,60	46,0	62,0	1,0	0,3					101	354	744	44,0	77,0	113,2	16,9	14,0	20 000		B7008C.2RSD.T.P4S.UL	0,196
	40	68	15	20	1,00	0,60	46,0	62,0	1,0	0,3					142	546	1180	99,0	166,0	228,5	15,9	13,0	19 000		B7008E.2RSD.T.P4S.UL	0,196
	40	68	15	15	1,00	0,60	46,0	62,0	1,0	0,3	1,5	2,8	1,4	8,5	101	354	744	44,0	77,0	113,2	16,9	14,0	20 000	34 000	B7008C.T.P4S.UL	0,196
	40	68	15	20	1,00	0,60	46,0	62,0	1,0	0,3	1,5	2,8	1,4	8,5	142	546	1180	99,0	166,0	228,5	15,9	13,0	19 000	32 000	B7008E.T.P4S.UL	0,196
	40	68	15	15	1,00	0,60	46,0	62,0	1,0	0,3	1,5	2,8	1,4	8,5	48	188	405	36,0	63,5	91,0	16,9	9,8	26 000	40 000	HCB7008C.T.P4S.UL	0,180
	40	68	15	20	1,00	0,60	46,0	62,0	1,0	0,3	1,5	2,8	1,4	8,5	55	270	618	80,0	142,5	196,0	15,9	9,1	22 000	36 000	HCB7008E.T.P4S.UL	0,180
	40	68	15	15	1,00	0,60	46,0	62,0	1,0	0,3	1,5	2,8	1,4	8,5	48	188	405	36,0	63,5	91,0	27,0	9,8	34 000	50 000	XCB7008C.T.P4S.UL	0,180
	40	68	15	20	1,00	0,60	46,0	62,0	1,0	0,3	1,5	2,8	1,4	8,5	55	270	618	80,0	142,5	196,0	25,5	9,1	28 000	43 000	XCB7008E.T.P4S.UL	0,180

# 12. Размерные таблицы

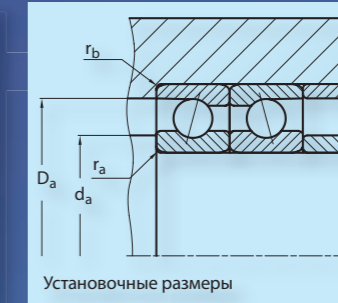
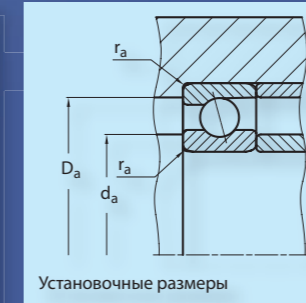
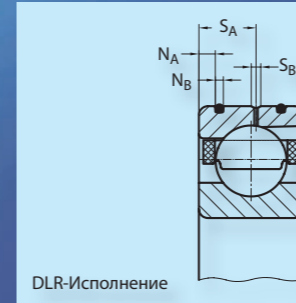
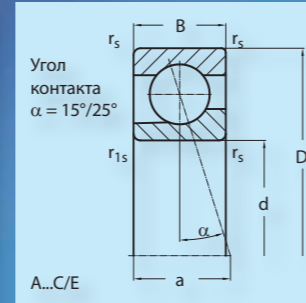
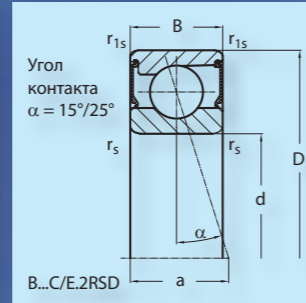
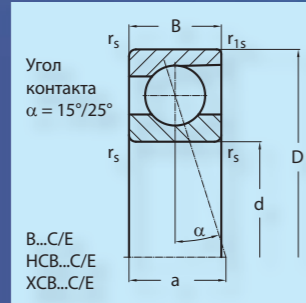


# 12. Размерные таблицы

Вал	Размеры (мм)						Установочные размеры (мм)				DLR размеры (мм)				Сила преднатяга (Н)			Осевая жесткость (Н/мкм)			Коэффициент работоспособности (кН)		Предел числа оборотов (мин <sup>-1</sup> )		Условное обозначение подшипника	Масса кг
	d	D	B	a	r <sub>s</sub> min	r <sub>1s</sub> min	d <sub>g</sub> h12	D <sub>g</sub> H12	r <sub>a</sub> max	r <sub>b</sub> max	N <sub>B</sub>	N <sub>A</sub>	S <sub>B</sub>	S <sub>A</sub>	L	M	S	L	M	S	динамич. C	статич. C <sub>0</sub>	Жир	Масло		
40	40	80	18	17	1,10	1,10	48,0	72,0	1,0	1,0					175	585	1205	47,0	86,5	126,5	35,0	25,3	18 000		B7208C.2RSD.T.P4S.UL	0,364
	40	80	18	23	1,10	1,10	48,0	72,0	1,0	1,0					259	910	1925	114,0	186,0	254,0	33,3	24,2	17 000		B7208E.2RSD.T.P4S.UL	0,364
	40	80	18	17	1,10	1,10	48,0	72,0	1,0	1,0					175	585	1205	47,0	86,5	126,5	35,0	25,3	18 000	30 000	B7208C.T.P4S.UL	0,364
	40	80	18	23	1,10	1,10	48,0	72,0	1,0	1,0					259	910	1925	114,0	186,0	254,0	33,3	24,2	17 000	28 000	B7208E.T.P4S.UL	0,364
	40	80	18	17	1,10	1,10	48,0	72,0	1,0	1,0					89	315	660	42,0	71,5	102,0	35,0	17,7	24 000	38 000	HCB7208C.T.P4S.UL	0,315
	40	80	18	23	1,10	1,10	48,0	72,0	1,0	1,0					117	478	1045	97,5	162,5	220,0	33,3	17,0	20 000	34 000	HCB7208E.T.P4S.UL	0,315
	40	90	23	20	1,50	1,50	48,0	82,0	1,5	1,5					240	470	950	65,0	90,0	130,0	47,7	32,5	21 000	32 500	A7308C.T.P4S.UL	0,622
	40	90	23	27	1,50	1,50	48,0	82,0	1,5	1,5					400	810	1610	150,0	200,0	260,0	45,7	31,1	18 500	29 000	A7308E.T.P4S.UL	0,622
45	45	68	12	14	0,60	0,30	50,0	63,5	0,6	0,1					89	316	666	44,2	79,0	116,0	16,8	14,7	19 000		B71909C.2RSD.T.P4S.UL	0,126
	45	68	12	19	0,60	0,30	50,0	63,5	0,6	0,1					115	472	1040	99,0	169,0	233,5	15,9	13,7	18 000		B71909E.2RSD.T.P4S.UL	0,126
	45	68	12	14	0,60	0,30	50,0	63,5	0,6	0,1	1,5	2,8	1,6	6,6	89	316	666	44,2	79,0	116,0	16,8	14,7	19 000	32 000	B71909C.T.P4S.UL	0,126
	45	68	12	19	0,60	0,30	50,0	63,5	0,6	0,1	1,5	2,8	1,6	6,6	115	472	1040	99,0	169,0	233,5	15,9	13,7	18 000	30 000	B71909E.T.P4S.UL	0,126
	45	68	12	14	0,60	0,30	50,0	63,5	0,6	0,1	1,5	2,8	1,6	6,6	41	164	360	36,5	65,0	93,5	16,8	10,3	24 000	38 000	HCB71909C.T.P4S.UL	0,108
	45	68	12	19	0,60	0,30	50,0	63,5	0,6	0,1	1,5	2,8	1,6	6,6	79	230	540	98,0	145,0	201,0	15,9	9,6	22 000	36 000	HCB71909E.T.P4S.UL	0,108
	45	68	12	14	0,60	0,30	50,0	63,5	0,6	0,1	1,5	2,8	1,6	6,6	41	164	360	36,5	65,0	93,5	26,9	10,3	32 000	48 000	XCB71909C.T.P4S.UL	0,108
	45	68	12	19	0,60	0,30	50,0	63,5	0,6	0,1	1,5	2,8	1,6	6,6	79	230	540	98,0	145,0	201,0	25,4	9,6	28 000	43 000	XCB71909E.T.P4S.UL	0,108
	45	75	16	16	1,00	0,60	51,0	69,0	1,0	0,3					144	490	1020	50,0	88,0	128,5	22,8	19,6	18 000		B7009C.2RSD.T.P4S.UL	0,236
	45	75	16	22	1,00	0,60	51,0	69,0	1,0	0,3					210	768	1640	115,0	190,0	260,0	21,5	18,2	17 000		B7009E.2RSD.T.P4S.UL	0,236
	45	75	16	16	1,00	0,60	51,0	69,0	1,0	0,3	1,5	3,4	1,4	9,3	144	490	1020	50,0	88,0	128,5	22,8	19,6	18 000	30 000	B7009C.T.P4S.UL	0,236
	45	75	16	22	1,00	0,60	51,0	69,0	1,0	0,3	1,5	3,4	1,4	9,3	210	768	1640	115,0	190,0	260,0	21,5	18,2	17 000	28 000	B7009E.T.P4S.UL	0,236
	45	75	16	16	1,00	0,60	51,0	69,0	1,0	0,3	1,5	3,4	1,4	9,3	72	265	560	42,0	73,0	104,0	22,8	13,7	24 000	38 000	HCB7009C.T.P4S.UL	0,211
	45	75	16	22	1,00	0,60	51,0	69,0	1,0	0,3	1,5	3,4	1,4	9,3	90	394	876	97,0	165,0	226,0	21,5	12,7	20 000	34 000	HCB7009E.T.P4S.UL	0,211
	45	75	16	16	1,00	0,60	51,0	69,0	1,0	0,3	1,5	3,4	1,4	9,3	72	265	560	42,0	73,0	104,0	36,5	13,7	30 000	45 000	XCB7009C.T.P4S.UL	0,211
	45	75	16	22	1,00	0,60	51,0	69,0	1,0	0,3	1,5	3,4	1,4	9,3	90	394	876	97,0	165,0	226,0	34,5	12,7	26 000	40 000	XCB7009E.T.P4S.UL	0,211
45	85	19	18	1,10	1,10	52,5	78,0	1,0	1,0					185	605	1250	53,0	91,0	134,0	41,0	30,6	17 000		B7209C.2RSD.T.P4S.UL	0,408	
45	85	19	25	1,10	1,10	52,5	78,0	1,0	1,0					270	955	2016	121,6	197,3	270,0	39,0	29,3	15 000		B7209E.2RSD.T.P4S.UL	0,408	
45	85	19	18	1,10	1,10	52,5	78,0	1,0	1,0					185	605	1250	53,0	91,0	134,0	41,0	30,6	17 000	28 000	B7209C.T.P4S.UL	0,408	
45	85	19	25	1,10	1,10	52,5	78,0	1,0	1,0					270	955	2016	121,6	197,3	270,0	39,0	29,3	15 000	24 000	B7209E.T.P4S.UL	0,408	
45	85	19	18	1,10	1,10	52,5	78,0	1,0	1,0					92	330	695	45,0	76,0	108,0	41,0	21,4	22 000	36 000	HCB7209C.T.P4S.UL	0,344	
45	85	19	25	1,10	1,10	52,5	78,0	1,0	1,0					120	494	1080	103,0	172,0	234,0	39,0	20,5	18 000	30 000	HCB7209E.T.P4S.UL	0,344	
45	100	25	22	1,50	1,50	54,0	91,0	1,5	1,5					290	580	1150	75,0	100,0	140,0	57,6	40,2	18 500	29 000	A7309C.T.P4S.UL	0,829	
45	100	25	29	1,50	1,50	54,0	91,0	1,5	1,5					490	980	1950	170,0	220,0	300,0	55,2	38,4	16 000	23 000	A7309E.T.P4S.UL	0,829	



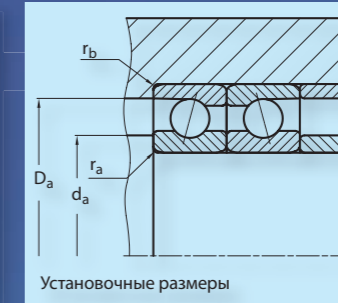
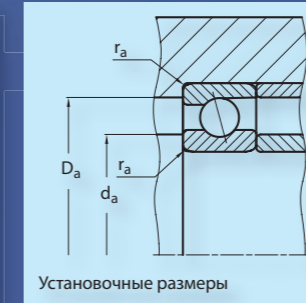
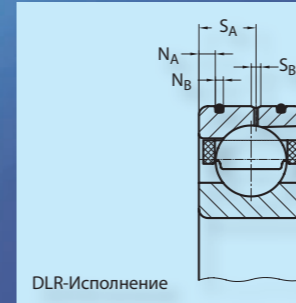
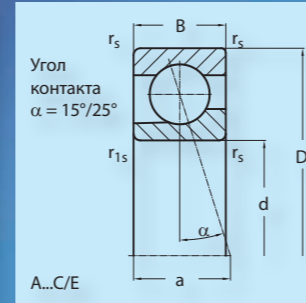
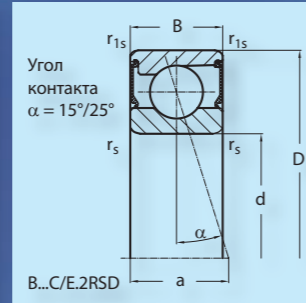
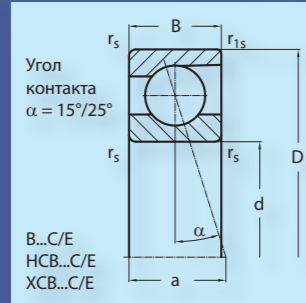
## 12. Размерные таблицы



## 12. Размерные таблицы

Вал	Размеры (мм)						Установочные размеры (мм)				DLR размеры (мм)				Сила преднатяга (Н)			Осевая жесткость (Н/мкм)			Коэффициент работоспособности (кН)		Предел числа оборотов (мин <sup>-1</sup> )		Условное обозначение подшипника	Масса кг
	d	D	B	a	r <sub>s</sub> min	r <sub>s</sub> min	d <sub>a</sub> h12	D <sub>a</sub> H12	r <sub>a</sub> max	r <sub>b</sub> max	N <sub>B</sub>	N <sub>A</sub>	S <sub>B</sub>	S <sub>A</sub>	L	M	S	L	M	S	динамич. С	статич. С <sub>0</sub>	Жир	Масло		
50	50	72	12	14	0,60	0,30	55,0	67,5	0,6	0,1					90	320	680	46,0	81,5	120,0	17,1	15,3	18 000		B71910C.2RSD.T.P4S.UL	0,129
	50	72	12	20	0,60	0,30	55,0	67,5	0,6	0,1					117	480	1060	103,0	175,0	242,0	16,1	14,2	16 000		B71910E.2RSD.T.P4S.UL	0,129
	50	72	12	14	0,60	0,30	55,0	67,5	0,6	0,1	1,5	2,8	1,6	6,6	90	320	680	46,0	81,5	120,0	17,1	15,3	18 000	30 000	B71910C.T.P4S.UL	0,129
	50	72	12	20	0,60	0,30	55,0	67,5	0,6	0,1	1,5	2,8	1,6	6,6	117	480	1060	103,0	175,0	242,0	16,1	14,2	16 000	26 000	B71910E.T.P4S.UL	0,129
	50	72	12	14	0,60	0,30	55,0	67,5	0,6	0,1	1,5	2,8	1,6	6,6	40	164	364	38,0	67,0	96,5	17,1	10,7	22 000	36 000	HCB71910C.T.P4S.UL	0,110
	50	72	12	20	0,60	0,30	55,0	67,5	0,6	0,1	1,5	2,8	1,6	6,6	79	233	550	101,0	150,0	208,0	16,1	10,0	20 000	34 000	HCB71910E.T.P4S.UL	0,110
	50	72	12	14	0,60	0,30	55,0	67,5	0,6	0,1	1,5	2,8	1,6	6,6	40	164	364	38,0	67,0	96,5	27,3	10,7	30 000	43 000	XCB71910C.T.P4S.UL	0,110
	50	72	12	20	0,60	0,30	55,0	67,5	0,6	0,1	1,5	2,8	1,6	6,6	79	233	550	101,0	150,0	208,0	25,7	10,0	26 000	40 000	XCB71910E.T.P4S.UL	0,110
	50	80	16	17	1,00	0,60	56,0	74,0	1,0	0,3					150	505	1050	52,0	92,0	135,0	28,2	25,5	17 000		B7010C.2RSD.T.P4S.UL	0,262
	50	80	16	23	1,00	0,60	56,0	74,0	1,0	0,3					210	780	1665	120,0	199,0	272,0	26,6	22,8	15 000		B7010E.2RSD.T.P4S.UL	0,262
	50	80	16	17	1,00	0,60	56,0	74,0	1,0	0,3	1,5	3,4	1,4	9,3	150	505	1050	52,0	92,0	135,0	28,2	25,5	17 000	28 000	B7010C.T.P4S.UL	0,262
	50	80	16	23	1,00	0,60	56,0	74,0	1,0	0,3	1,5	3,4	1,4	9,3	210	780	1665	120,0	199,0	272,0	26,6	22,8	15 000	24 000	B7010E.T.P4S.UL	0,262
	50	80	16	17	1,00	0,60	56,0	74,0	1,0	0,3	1,5	3,4	1,4	9,3	75	275	588	45,0	77,0	110,0	28,2	17,2	22 000	36 000	HCB7010C.T.P4S.UL	0,226
	50	80	16	23	1,00	0,60	56,0	74,0	1,0	0,3	1,5	3,4	1,4	9,3	88	396	890	100,0	172,0	236,0	26,6	15,9	18 000	30 000	HCB7010E.T.P4S.UL	0,226
	50	80	16	17	1,00	0,60	56,0	74,0	1,0	0,3	1,5	3,4	1,4	9,3	75	275	588	45,0	77,0	110,0	45,1	17,2	28 000	43 000	XCB7010C.T.P4S.UL	0,226
	50	80	16	23	1,00	0,60	56,0	74,0	1,0	0,3	1,5	3,4	1,4	9,3	88	396	890	100,0	172,0	236,0	42,6	15,9	24 000	38 000	XCB7010E.T.P4S.UL	0,226
50	90	20	19	1,10	1,10	57,0	83,0	1,0	1,0					242	790	1630	60,0	105,0	153,0	44,6	36,1	16 000		B7210C.2RSD.T.P4S.UL	0,459	
50	90	20	26	1,10	1,10	57,0	83,0	1,0	1,0					350	1220	2580	138,0	222,0	305,0	42,3	34,5	14 000		B7210E.2RSD.T.P4S.UL	0,459	
50	90	20	19	1,10	1,10	57,0	83,0	1,0	1,0	1,5	4,0	1,6	11,2	242	790	1630	60,0	105,0	153,0	44,6	36,1	16 000	26 000	B7210C.T.P4S.UL	0,459	
50	90	20	26	1,10	1,10	57,0	83,0	1,0	1,0	1,5	4,0	1,6	11,2	350	1220	2580	138,0	222,0	305,0	42,3	34,5	14 000	22 000	B7210E.T.P4S.UL	0,459	
50	90	20	19	1,10	1,10	57,0	83,0	1,0	1,0	1,5	4,0	1,6	11,2	122	423	895	51,0	85,0	123,0	44,6	25,3	20 000	34 000	HCB7210C.T.P4S.UL	0,385	
50	90	20	26	1,10	1,10	57,0	83,0	1,0	1,0	1,5	4,0	1,6	11,2	168	655	1420	120,0	199,0	267,0	42,3	24,1	17 000	28 000	HCB7210E.T.P4S.UL	0,385	
50	110	27	24	2,00	2,00	60,0	100,0	2,0	2,0					350	700	1400	75,0	110,0	150,0	69,7	47,8	16 000	26 500	A7310C.T.P4S.UL	1,07	
50	110	27	32	2,00	2,00	60,0	100,0	2,0	2,0					590	1190	2380	180,0	240,0	320,0	66,9	45,7	15 000	23 000	A7310E.T.P4S.UL	1,07	
55	55	80	13	16	1,00	0,60	60,0	75,5	0,6	0,3					110	390	820	51,0	90,0	132,0	20,9	18,8	16 000		B71911C.2RSD.T.P4S.UL	0,176
	55	80	13	22	1,00	0,60	60,0	75,5	0,6	0,3					150	595	1290	114,0	195,0	265,0	19,7	17,5	15 000		B71911E.2RSD.T.P4S.UL	0,176
	55	80	13	16	1,00	0,60	60,0	75,5	0,6	0,3	1,5	2,8	1,6	7,2	110	390	820	51,0	90,0	132,0	20,9	18,8	16 000	26 000	B71911C.T.P4S.UL	0,176
	55	80	13	22	1,00	0,60	60,0	75,5	0,6	0,3	1,5	2,8	1,6	7,2	150	595	1290	114,0	195,0	265,0	19,7	17,5	15 000	24 000	B71911E.T.P4S.UL	0,176
	55	80	13	16	1,00	0,60	60,0	75,5	0,6	0,3	1,5	2,8	1,6	7,2	50	202	442	42,0	74,2	106,0	20,9	13,1	20 000	34 000	HCB71911C.T.P4S.UL	0,151
	55	80	13	22	1,00	0,60	60,0	75,5	0,6	0,3	1,5	2,8	1,6	7,2	58	296	692	94,0	169,0	233,0	19,7	12,2	18 000	30 000	HCB71911E.T.P4S.UL	0,151
	55	80	13	16	1,00	0,60	60,0	75,5	0,6	0,3	1,5	2,8	1,6	7,2	50	202	442	42,0	74,2	106,0	33,5	13,1	26 000	40 000	XCB71911C.T.P4S.UL	0,151
	55	80	13	22	1,00	0,60	60,0	75,5	0,6	0,3	1,5	2,8	1,6	7,2	58	296	692	94,0	169,0	233,0	31,5	12,2	24 000	38 000	XCB71911E.T.P4S.UL	0,151

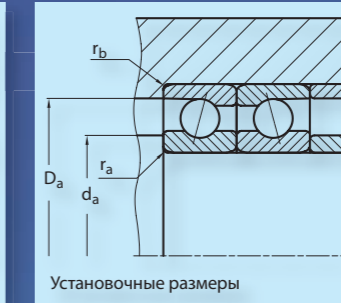
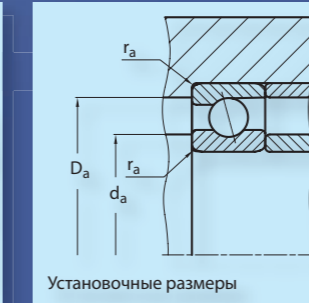
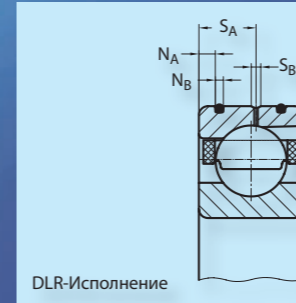
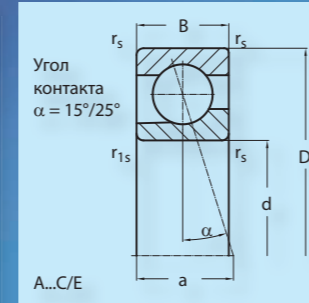
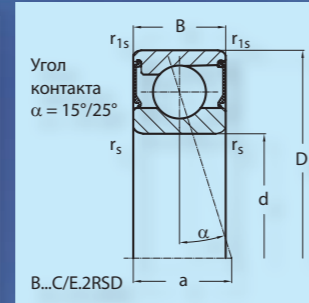
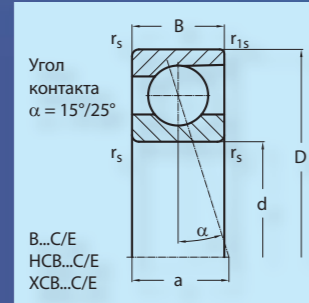
## 12. Размерные таблицы



## 12. Размерные таблицы

Вал	Размеры (мм)						Установочные размеры (мм)				DLR размеры (мм)				Сила преднатяга (Н)			Осевая жесткость (Н/мкм)			Коэффициент работоспособности (кН)		Предел числа оборотов (мин <sup>-1</sup> )		Условное обозначение подшипника	Масса кг
	d	D	B	a	r <sub>s</sub> min	r <sub>s</sub> min	d <sub>a</sub> h12	D <sub>a</sub> H12	r <sub>a</sub> max	r <sub>b</sub> max	N <sub>B</sub>	N <sub>A</sub>	S <sub>B</sub>	S <sub>A</sub>	L	M	S	L	M	S	динамич. C	статич. C <sub>0</sub>	Жир	Масло		
55	55	90	18	19	1,10	1,00	62,0	83,0	1,0	0,6					205	680	1425	62,0	107,0	155,0	36,8	33,4	15 000		B7011C.2RSD.T.P4S.UL	0,383
	55	90	18	26	1,10	1,00	62,0	83,0	1,0	0,6					298	1065	2260	141,0	230,0	318,0	34,7	31,0	14 000		B7011E.2RSD.T.P4S.UL	0,383
	55	90	18	19	1,10	1,00	62,0	83,0	1,0	0,6	1,5	4,3	1,4	9,7	205	680	1425	62,0	107,0	155,0	36,8	33,4	15 000	24 000	B7011C.T.P4S.UL	0,383
	55	90	18	26	1,10	1,00	62,0	83,0	1,0	0,6	1,5	4,3	1,4	9,7	298	1065	2260	141,0	230,0	318,0	34,7	31,0	14 000	22 000	B7011E.T.P4S.UL	0,383
	55	90	18	19	1,10	1,00	62,0	83,0	1,0	0,6	1,5	4,3	1,4	9,7	102	370	785	52,0	90,0	128,0	36,8	23,4	19 000	32 000	HCB7011C.T.P4S.UL	0,335
	55	90	18	26	1,10	1,00	62,0	83,0	1,0	0,6	1,5	4,3	1,4	9,7	135	550	1220	120,0	203,0	277,0	34,7	21,7	17 000	28 000	HCB7011E.T.P4S.UL	0,335
	55	90	18	19	1,10	1,00	62,0	83,0	1,0	0,6	1,5	4,3	1,4	9,7	102	370	785	52,0	90,0	128,0	58,9	23,4	26 000	40 000	XCB7011C.T.P4S.UL	0,335
	55	90	18	26	1,10	1,00	62,0	83,0	1,0	0,6	1,5	4,3	1,4	9,7	135	550	1220	120,0	203,0	277,0	55,6	21,7	22 000	36 000	XCB7011E.T.P4S.UL	0,335
	55	100	21	21	1,50	1,10	63,0	92,0	1,5	1,1					260	850	1750	66,0	114,0	166,0	53,0	42,7	14 000		B7211C.2RSD.T.P4S.UL	0,608
	55	100	21	29	1,50	1,10	63,0	92,0	1,5	1,1					380	1330	2795	155,0	252,0	342,0	50,3	40,8	13 000		B7211E.2RSD.T.P4S.UL	0,608
	55	100	21	21	1,50	1,10	63,0	92,0	1,5	1,1	1,8	3,8	1,6	12,0	260	850	1750	66,0	114,0	166,0	53,0	42,7	14 000	22 000	B7211C.T.P4S.UL	0,608
	55	100	21	29	1,50	1,10	63,0	92,0	1,5	1,1	1,8	3,8	1,6	12,0	380	1330	2795	155,0	252,0	342,0	50,3	40,8	13 000	20 000	B7211E.T.P4S.UL	0,608
	55	100	21	21	1,50	1,10	63,0	92,0	1,5	1,1	1,8	3,8	1,6	12,0	135	462	980	58,0	97,0	138,0	53,0	29,9	18 000	30 000	HCB7211C.T.P4S.UL	0,509
	55	100	21	29	1,50	1,10	63,0	92,0	1,5	1,1	1,8	3,8	1,6	12,0	178	700	1530	135,0	220,0	296,0	50,3	28,6	15 000	24 000	HCB7211E.T.P4S.UL	0,509
	55	120	29	26	2,00	2,00	65,0	110,0	2,0	2,0					370	740	1490	85,0	120,0	170,0	74,3	54,1	15 000	24 500	A7311C.T.P4S.UL	1,36
	55	120	29	35	2,00	2,00	65,0	110,0	2,0	2,0					630	1260	2520	200,0	260,0	340,0	71,0	51,5	14 000	22 000	A7311E.T.P4S.UL	1,36
60	60	85	13	16	1,00	0,60	65,0	80,5	0,6	0,3					116	410	868	55,0	95,0	140,1	22,6	20,4	15 000		B71912C.2RSD.T.P4S.UL	0,190
	60	85	13	23	1,00	0,60	65,0	80,5	0,6	0,3					156	622	1353	124,4	209,2	387,9	21,3	19,0	14 000		B71912E.2RSD.T.P4S.UL	0,190
	60	85	13	16	1,00	0,60	65,0	80,5	0,6	0,3	1,5	2,8	1,6	7,2	116	410	868	55,0	95,0	140,1	22,6	20,4	15 000	24 000	B71912C.T.P4S.UL	0,190
	60	85	13	23	1,00	0,60	65,0	80,5	0,6	0,3	1,5	2,8	1,6	7,2	156	622	1353	124,4	209,2	387,9	21,3	19,0	14 000	22 000	B71912E.T.P4S.UL	0,190
	60	85	13	16	1,00	0,60	65,0	80,5	0,6	0,3	1,5	2,8	1,6	7,2	54	214	470	44,8	80,1	114,0	22,6	14,3	19 000	32 000	HCB71912C.T.P4S.UL	0,162
	60	85	13	23	1,00	0,60	65,0	80,5	0,6	0,3	1,5	2,8	1,6	7,2	56	300	705	98,0	180,0	247,9	21,3	13,3	17 000	28 000	HCB71912E.T.P4S.UL	0,162
	60	85	13	16	1,00	0,60	65,0	80,5	0,6	0,3	1,5	2,8	1,6	7,2	54	214	470	44,8	80,1	114,0	36,2	14,3	26 000	40 000	XCB71912C.T.P4S.UL	0,162
	60	85	13	23	1,00	0,60	65,0	80,5	0,6	0,3	1,5	2,8	1,6	7,2	56	300	705	98,0	180,0	247,9	34,0	13,3	22 000	36 000	XCB71912E.T.P4S.UL	0,162
	60	95	18	19	1,10	1,00	67,0	88,0	1,0	0,6					209	705	1460	64,7	112,0	162,5	37,6	34,9	14 000		B7012C.2RSD.T.P4S.UL	0,410
	60	95	18	27	1,10	1,00	67,0	88,0	1,0	0,6					300	1077	2280	148,0	240,0	330,0	35,4	32,4	13 000		B7012E.2RSD.T.P4S.UL	0,410
	60	95	18	19	1,10	1,00	67,0	88,0	1,0	0,6	1,5	3,8	1,6	10,4	209	705	1460	64,7	112,0	162,5	37,6	34,9	14 000	22 000	B7012C.T.P4S.UL	0,410
	60	95	18	27	1,10	1,00	67,0	88,0	1,0	0,6	1,5	3,8	1,6	10,4	300	1077	2280	148,0	240,0	330,0	35,4	32,4	13 000	20 000	B7012E.T.P4S.UL	0,410
	60	95	18	19	1,10	1,00	67,0	88,0	1,0	0,6	1,5	3,8	1,6	10,4	105	380	800	55,1	93,0	132,0	37,6	24,4	18 000	30 000	HCB7012C.T.P4S.UL	0,359
	60	95	18	27	1,10	1,00	67,0	88,0	1,0	0,6	1,5	3,8	1,6	10,4	136	570	1265	127,0	213,4	287,0	35,4	22,7	15 000	24 000	HCB7012E.T.P4S.UL	0,359
	60	95	18	19	1,10	1,00	67,0	88,0	1,0	0,6	1,5	3,8	1,6	10,4	105	380	800	55,1	93,0	132,0	60,2	24,4	24 000	38 000	XCB7012C.T.P4S.UL	0,359
	60	95	18	27	1,10	1,00	67,0	88,0	1,0	0,6	1,5	3,8	1,6	10,4	136	570	1265	127,0	213,4	287,0	56,7	22,7	20 000	34 000	XCB7012E.T.P4S.UL	0,359

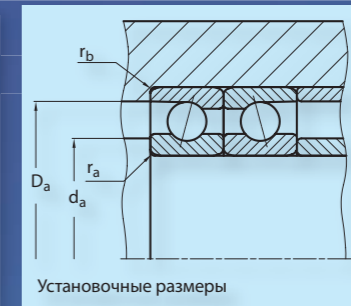
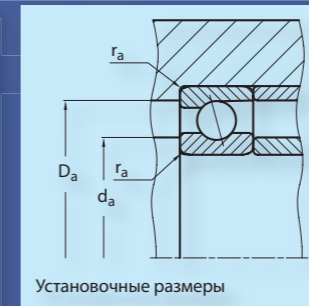
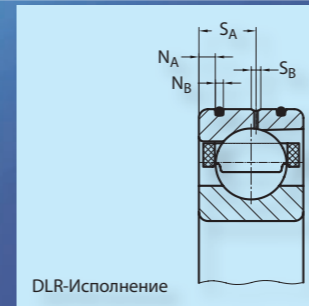
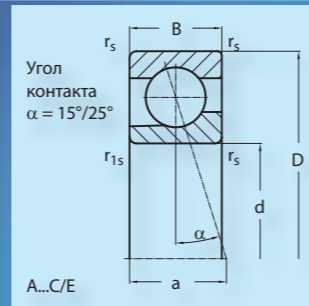
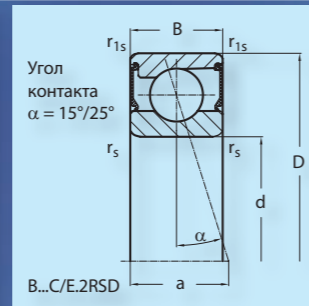
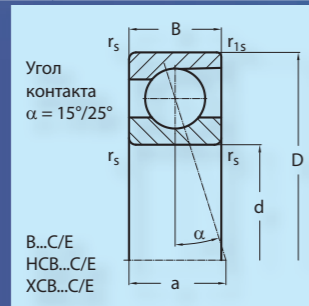
## 12. Размерные таблицы



## 12. Размерные таблицы

Вал	Размеры (мм)						Установочные размеры (мм)				DLR размеры (мм)				Сила преднатяга (Н)			Осевая жесткость (Н/мкм)			Коэффициент работоспособности (кН)		Предел числа оборотов (мин <sup>-1</sup> )		Условное обозначение подшипника	Масса кг	
	d	D	B	a	r <sub>s</sub> min	r <sub>s</sub> min	d <sub>a</sub> h12	D <sub>a</sub> H12	r <sub>a</sub> max	r <sub>b</sub> max	N <sub>B</sub>	N <sub>A</sub>	S <sub>B</sub>	S <sub>A</sub>	L	M	S	L	M	S	динамич. C	статич. C <sub>0</sub>	Жир	Масло			
60	60	110	22	23	1,50	1,50	69,5	101,5	1,5	1,5					313	1020	2100	71,3	123,0	179,1	64,2	52,8	13 000		B7212C.2RSD.T.P4S.UL	0,782	
	60	110	22	31	1,50	1,50	69,5	101,5	1,5	1,5					466	1600	3335	166,0	266,1	360,0	61,0	50,5	12 000		B7212E.2RSD.T.P4S.UL	0,782	
	60	110	22	23	1,50	1,50	69,5	101,5	1,5	1,5					313	1020	2100	71,3	123,0	179,1	64,2	52,8	13 000	20 000	B7212C.T.P4S.UL	0,782	
	60	110	22	31	1,50	1,50	69,5	101,5	1,5	1,5					466	1600	3335	166,0	266,1	360,0	61,0	50,5	12 000	19 000	B7212E.T.P4S.UL	0,782	
	60	110	22	23	1,50	1,50	69,5	101,5	1,5	1,5					160	560	1160	61,1	102,3	145,0	64,2	37,0	16 000	26 000	HCB7212C.T.P4S.UL	0,646	
	60	110	22	31	1,50	1,50	69,5	101,5	1,5	1,5					230	865	1863	144,9	235,7	319,0	61,0	35,4	14 000	22 000	HCB7212E.T.P4S.UL	0,646	
	60	130	31	28	2,10	2,10	71,0	119,0	2,1	2,1					420	850	1690	95,0	130,0	190,0	84,6	64,7	14 000	22 000	A7312C.T.P4S.UL	1,75	
	60	130	31	38	2,10	2,10	71,0	119,0	2,1	2,1					720	1430	2870	220,0	290,0	390,0	80,9	61,6	12 500	19 500	A7312E.T.P4S.UL	1,75	
65	65	90	13	17	1,00	0,60	70,0	85,5	0,6	0,3					120	420	880	56,7	99,0	146,1	22,9	21,1	14 000		B71913C.2RSD.T.P4S.UL	0,202	
	65	90	13	25	1,00	0,60	70,0	85,5	0,6	0,3					152	620	1350	127,5	215,0	295,0	21,5	19,6	13 000		B71913E.2RSD.T.P4S.UL	0,202	
	65	90	13	17	1,00	0,60	70,0	85,5	0,6	0,3	1,5	2,8	1,6	7,2	120	420	880	56,7	99,0	146,1	22,9	21,1	14 000	22 000	B71913C.T.P4S.UL	0,202	
	65	90	13	25	1,00	0,60	70,0	85,5	0,6	0,3	1,5	2,8	1,6	7,2	152	620	1350	127,5	215,0	295,0	21,5	19,6	13 000	20 000	B71913E.T.P4S.UL	0,202	
	65	90	13	17	1,00	0,60	70,0	85,5	0,6	0,3	1,5	2,8	1,6	7,2	55	220	480	46,9	82,4	118,0	22,9	14,8	18 000	30 000	HCB71913C.T.P4S.UL	0,173	
	65	90	13	25	1,00	0,60	70,0	85,5	0,6	0,3	1,5	2,8	1,6	7,2	57	308	720	101,0	185,0	257,0	21,5	13,7	15 000	24 000	HCB71913E.T.P4S.UL	0,173	
	65	90	13	17	1,00	0,60	70,0	85,5	0,6	0,3	1,5	2,8	1,6	7,2	55	220	480	46,9	82,4	118,0	36,6	14,8	24 000	38 000	XCB71913C.T.P4S.UL	0,173	
	65	90	13	25	1,00	0,60	70,0	85,5	0,6	0,3	1,5	2,8	1,6	7,2	57	308	720	101,0	185,0	257,0	34,3	13,7	20 000	34 000	XCB71913E.T.P4S.UL	0,173	
	65	100	18	20	1,10	1,00	72,0	93,0	1,0	0,6					215	720	1490	67,2	115,0	169,0	38,3	36,4	13 000		B7013C.2RSD.T.P4S.UL	0,435	
	65	100	18	28	1,10	1,00	72,0	93,0	1,0	0,6					310	1120	2375	155,4	254,0	344,0	36,1	33,8	12 000		B7013E.2RSD.T.P4S.UL	0,435	
	65	100	18	20	1,10	1,00	72,0	93,0	1,0	0,6	1,8	4,0	1,6	10,4	215	720	1490	67,2	115,0	169,0	38,3	36,4	13 000	20 000	B7013C.T.P4S.UL	0,435	
	65	100	18	28	1,10	1,00	72,0	93,0	1,0	0,6	1,8	4,0	1,6	10,4	310	1120	2375	155,4	254,0	344,0	36,1	33,8	12 000	19 000	B7013E.T.P4S.UL	0,435	
	65	100	18	20	1,10	1,00	72,0	93,0	1,0	0,6	1,8	4,0	1,6	10,4	110	390	830	57,2	97,0	138,6	38,3	25,5	17 000	28 000	HCB7013C.T.P4S.UL	0,382	
	65	100	18	28	1,10	1,00	72,0	93,0	1,0	0,6	1,8	4,0	1,6	10,4	136	580	1280	131,5	220,0	300,0	36,1	23,7	15 000	24 000	HCB7013E.T.P4S.UL	0,382	
	65	100	18	20	1,10	1,00	72,0	93,0	1,0	0,6	1,8	4,0	1,6	10,4	110	390	830	57,2	97,0	138,6	61,3	25,5	22 000	36 000	XCB7013C.T.P4S.UL	0,382	
	65	100	18	28	1,10	1,00	72,0	93,0	1,0	0,6	1,8	4,0	1,6	10,4	136	580	1280	131,5	220,0	300,0	57,7	23,7	19 000	32 000	XCB7013E.T.P4S.UL	0,382	
65	120	23	24	1,50	1,50	75,5	109,5	1,5	1,5					325	1050	2160	75,0	128,8	187,0	66,7	57,9	12 000		B7213C.2RSD.T.P4S.UL	0,997		
	120	23	33	1,50	1,50	75,5	109,5	1,5	1,5					482	1660	3460	175,0	280,1	380,0	63,1	55,2	11 000		B7213E.2RSD.T.P4S.UL	0,997		
	120	23	24	1,50	1,50	75,5	109,5	1,5	1,5					325	1050	2160	75,0	128,8	187,0	66,7	57,9	12 000	19 000	B7213C.T.P4S.UL	0,997		
	120	23	33	1,50	1,50	75,5	109,5	1,5	1,5					482	1660	3460	175,0	280,1	380,0	63,1	55,2	11 000	18 000	B7213E.T.P4S.UL	0,997		
	120	23	24	1,50	1,50	75,5	109,5	1,5	1,5					170	582	1215	65,0	108,0	153,0	66,7	40,5	15 000	24 000	HCB7213C.T.P4S.UL	0,852		
	120	23	33	1,50	1,50	75,5	109,5	1,5	1,5					232	890	1920	153,6	249,0	335,0	63,1	38,7	13 000	20 000	HCB7213E.T.P4S.UL	0,852		
	70	70	100	16	19	1,00	0,60	76,0	94,5	0,6	0,3					170	585	1230	66,7	115,0	168,0	31,7	29,6	13 000		B71914C.2RSD.T.P4S.UL	0,331
		70	100	16	28	1,00	0,60	76,0	94,5	0,6	0,3					232	890	1920	152,0	252,0	340,0	29,8	27,5	12 000		B71914E.2RSD.T.P4S.UL	0,331
70		100	16	19	1,00	0,60	76,0	94,5	0,6	0,3	1,8	3,1	1,6	9,3	170	585	1230	66,7	115,0	168,0	31,7	29,6	13 000	20 000	B71914C.T.P4S.UL	0,331	
70		100	16	28	1,00	0,60	76,0	94,5	0,6	0,3	1,8	3,1	1,6	9,3	232	890	1920	152,0	252,0	340,0	29,8	27,5	12 000	19 000	B71914E.T.P4S.UL	0,331	

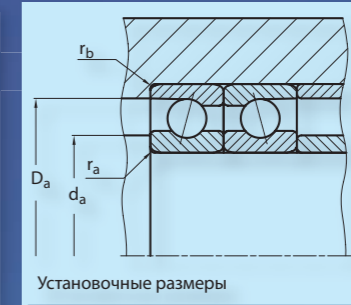
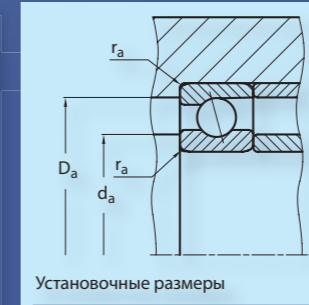
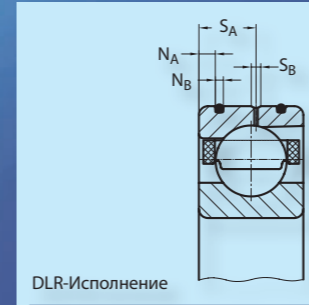
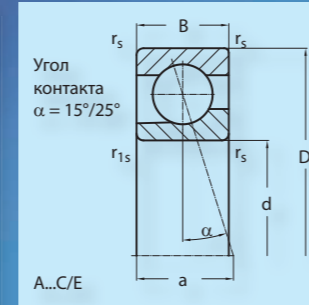
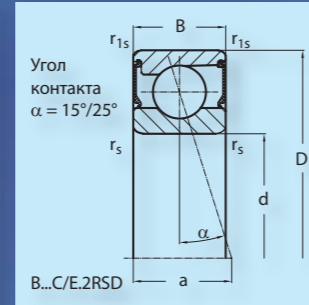
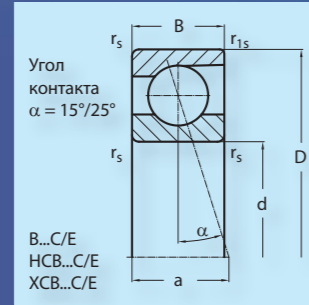
## 12. Размерные таблицы



## 12. Размерные таблицы

Вал	Размеры (мм)						Установочные размеры (мм)				DLR размеры (мм)				Сила преднатяга (Н)			Осевая жесткость (Н/мкм)			Коэффициент работоспособности (кН)		Предел числа оборотов (мин <sup>-1</sup> )		Условное обозначение подшипника	Масса кг
	d	D	B	a	r <sub>s</sub> min	r <sub>s</sub> min	d <sub>a</sub> h12	D <sub>a</sub> H12	r <sub>a</sub> max	r <sub>b</sub> max	N <sub>B</sub>	N <sub>A</sub>	S <sub>B</sub>	S <sub>A</sub>	L	M	S	L	M	S	динамич. C	статич. C <sub>0</sub>	Жир	Масло		
70	70	100	16	19	1,00	0,60	76,0	94,5	0,6	0,3	1,8	3,1	1,6	9,3	82	310	670	55,9	96,0	137,0	31,7	20,7	16 000	26 000	HCB71914C.T.P4S.UL	0,283
	70	100	16	28	1,00	0,60	76,0	94,5	0,6	0,3	1,8	3,1	1,6	9,3	95	450	1030	126,0	218,0	300,0	29,8	19,3	14 000	22 000	HCB71914E.T.P4S.UL	0,283
	70	100	16	19	1,00	0,60	76,0	94,5	0,6	0,3	1,8	3,1	1,6	9,3	82	310	670	55,9	96,0	137,0	50,8	20,7	22 000	36 000	XCB71914C.T.P4S.UL	0,283
	70	100	16	28	1,00	0,60	76,0	94,5	0,6	0,3	1,8	3,1	1,6	9,3	95	450	1030	126,0	218,0	300,0	47,7	19,3	18 000	30 000	XCB71914E.T.P4S.UL	0,283
	70	110	20	22	1,10	1,00	77,0	102,0	1,0	0,6					275	910	1890	74,0	127,1	185,0	47,8	47,3	12 000		B7014C.2RSD.T.P4S.UL	0,590
	70	110	20	31	1,10	1,00	77,0	102,0	1,0	0,6					400	1400	2950	172,0	274,0	373,5	45,0	44,0	11 000		B7014E.2RSD.T.P4S.UL	0,590
	70	110	20	22	1,10	1,00	77,0	102,0	1,0	0,6	1,8	4,0	1,6	11,6	275	910	1890	74,0	127,1	185,0	47,8	47,3	12 000	19 000	B7014C.T.P4S.UL	0,590
	70	110	20	31	1,10	1,00	77,0	102,0	1,0	0,6	1,8	4,0	1,6	11,6	400	1400	2950	172,0	274,0	373,5	45,0	44,0	11 000	18 000	B7014E.T.P4S.UL	0,590
	70	110	20	22	1,10	1,00	77,0	102,0	1,0	0,6	1,8	4,0	1,6	11,6	140	490	1040	63,0	106,0	150,0	47,8	33,1	16 000	26 000	HCB7014C.T.P4S.UL	0,504
	70	110	20	31	1,10	1,00	77,0	102,0	1,0	0,6	1,8	4,0	1,6	11,6	185	740	1610	147,0	242,0	326,0	45,0	30,8	13 000	20 000	HCB7014E.T.P4S.UL	0,504
	70	110	20	22	1,10	1,00	77,0	102,0	1,0	0,6	1,8	4,0	1,6	11,6	140	490	1040	63,0	106,0	150,0	76,4	33,1	20 000	34 000	XCB7014C.T.P4S.UL	0,504
	70	110	20	31	1,10	1,00	77,0	102,0	1,0	0,6	1,8	4,0	1,6	11,6	185	740	1610	147,0	242,0	326,0	72,0	30,8	17 000	28 000	XCB7014E.T.P4S.UL	0,504
	70	125	24	25	1,50	1,50	80,0	115,0	1,5	1,5					402	1300	2660	84,0	143,6	208,0	66,3	58,9	11 000	18 000	B7214C.T.P4S.UL	1,08
	70	125	24	35	1,50	1,50	80,0	115,0	1,5	1,5					600	2040	4240	195,0	310,0	422,0	62,7	56,2	10 000	17 000	B7214E.T.P4S.UL	1,08
	70	125	24	25	1,50	1,50	80,0	115,0	1,5	1,5					207	709	1480	72,0	120,0	170,0	66,3	41,2	14 000	22 000	HCB7214C.T.P4S.UL	0,925
	70	125	24	35	1,50	1,50	80,0	115,0	1,5	1,5					293	1100	2350	171,5	276,5	371,0	62,7	39,3	12 000	19 000	HCB7214E.T.P4S.UL	0,925
75	75	105	16	20	1,00	0,60	81,0	99,5	0,6	0,3					172	594	1244	68,3	118,4	172,3	31,3	29,4	12 000		B71915C.2RSD.T.P4S.UL	0,351
	75	105	16	29	1,00	0,60	81,0	99,5	0,6	0,3					234	900	1940	156,0	258,1	353,0	29,3	27,4	11 000		B71915E.2RSD.T.P4S.UL	0,351
	75	105	16	20	1,00	0,60	81,0	99,5	0,6	0,3	1,8	3,1	1,6	9,3	172	594	1244	68,3	118,4	172,3	31,3	29,4	12 000	19 000	B71915C.T.P4S.UL	0,351
	75	105	16	29	1,00	0,60	81,0	99,5	0,6	0,3	1,8	3,1	1,6	9,3	234	900	1940	156,0	258,1	353,0	29,3	27,4	11 000	18 000	B71915E.T.P4S.UL	0,351
	75	105	16	20	1,00	0,60	81,0	99,5	0,6	0,3	1,8	3,1	1,6	9,3	84	320	690	57,9	99,4	141,5	31,3	20,6	16 000	26 000	HCB71915C.T.P4S.UL	0,303
	75	105	16	29	1,00	0,60	81,0	99,5	0,6	0,3	1,8	3,1	1,6	9,3	96	455	1040	129,2	226,0	307,9	29,3	19,2	13 000	20 000	HCB71915E.T.P4S.UL	0,303
	75	105	16	20	1,00	0,60	81,0	99,5	0,6	0,3	1,8	3,1	1,6	9,3	84	320	690	57,9	99,4	141,5	50,0	20,6	20 000	34 000	XCB71915C.T.P4S.UL	0,303
	75	105	16	29	1,00	0,60	81,0	99,5	0,6	0,3	1,8	3,1	1,6	9,3	96	455	1040	129,2	226,0	307,9	47,0	19,2	17 000	28 000	XCB71915E.T.P4S.UL	0,303
	75	115	20	23	1,10	1,00	82,0	107,0	1,0	0,6					280	930	1925	76,6	132,0	192,0	48,7	49,2	12 000		B7015C.2RSD.T.P4S.UL	0,620
	75	115	20	32	1,10	1,00	82,0	107,0	1,0	0,6					405	1440	3030	177,5	288,0	390,0	45,8	45,7	11 000		B7015E.2RSD.T.P4S.UL	0,620
	75	115	20	23	1,10	1,00	82,0	107,0	1,0	0,6	1,8	4,0	1,6	11,6	280	930	1925	76,6	132,0	192,0	48,7	49,2	12 000	19 000	B7015C.T.P4S.UL	0,620
	75	115	20	32	1,10	1,00	82,0	107,0	1,0	0,6	1,8	4,0	1,6	11,6	405	1440	3030	177,5	288,0	390,0	45,8	45,7	11 000	18 000	B7015E.T.P4S.UL	0,620
	75	115	20	23	1,10	1,00	82,0	107,0	1,0	0,6	1,8	4,0	1,6	11,6	142	508	1070	66,1	111,0	157,0	48,7	34,4	15 000	24 000	HCB7015C.T.P4S.UL	0,530
	75	115	20	32	1,10	1,00	82,0	107,0	1,0	0,6	1,8	4,0	1,6	11,6	192	760	1670	154,0	254,0	343,0	45,8	32,0	13 000	20 000	HCB7015E.T.P4S.UL	0,530
	75	115	20	23	1,10	1,00	82,0	107,0	1,0	0,6	1,8	4,0	1,6	11,6	142	508	1070	66,1	111,0	157,0	77,8	34,4	19 000	32 000	XCB7015C.T.P4S.UL	0,530
	75	115	20	32	1,10	1,00	82,0	107,0	1,0	0,6	1,8	4,0	1,6	11,6	192	760	1670	154,0	254,0	343,0	73,3	32,0	16 000	26 000	XCB7015E.T.P4S.UL	0,530

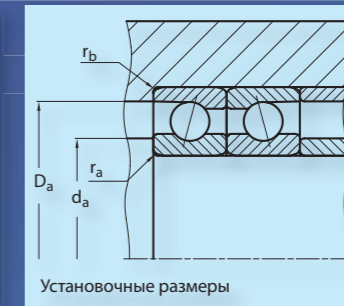
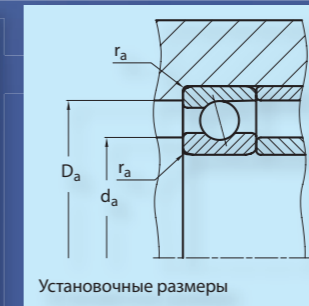
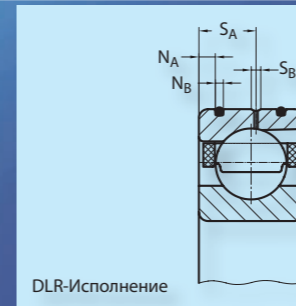
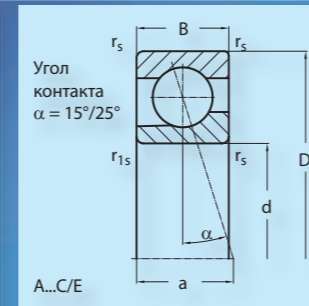
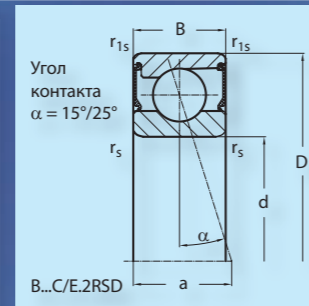
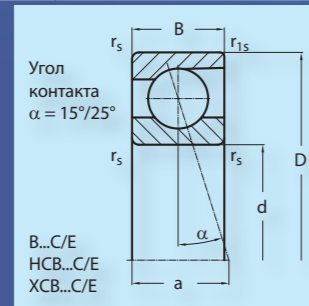
## 12. Размерные таблицы



## 12. Размерные таблицы

Вал	Размеры (мм)						Установочные размеры (мм)				DLR размеры (мм)				Сила преднатяга (Н)			Осевая жесткость (Н/мкм)			Коэффициент работоспособности (кН)		Предел числа оборотов (мин <sup>-1</sup> )		Условное обозначение подшипника	Масса кг
	d	D	B	a	r <sub>s</sub> min	r <sub>s</sub> min	d <sub>a</sub> h12	D <sub>a</sub> H12	r <sub>a</sub> max	r <sub>b</sub> max	N <sub>B</sub>	N <sub>A</sub>	S <sub>B</sub>	S <sub>A</sub>	L	M	S	L	M	S	динамич. C	статич. C <sub>0</sub>	Жир	Масло		
75	75	130	25	26	1,50	1,50	85,0	120,0	1,5	1,5					415	1345	2760	87,6	150,0	217,0	80,0	71,9	11 000	18 000	B7215C.T.P4S.UL	1,18
	75	130	25	36	1,50	1,50	85,0	120,0	1,5	1,5					620	2100	4390	205,0	325,0	441,9	75,8	68,5	9 500	16 000	B7215E.T.P4S.UL	1,18
	75	130	25	26	1,50	1,50	85,0	120,0	1,5	1,5					215	735	1530	75,0	126,0	177,5	80,0	50,3	14 000	22 000	HCB7215C.T.P4S.UL	0,987
	75	130	25	36	1,50	1,50	85,0	120,0	1,5	1,5					305	1140	2440	180,2	291,0	389,0	75,8	48,0	12 000	19 000	HCB7215E.T.P4S.UL	0,987
80	80	110	16	21	1,00	0,60	86,0	104,0	0,6	0,3					174	600	1260	70,1	120,0	175,0	32,5	31,7	12 000		B71916C.2RSD.T.P4S.UL	0,370
	80	110	16	30	1,00	0,60	86,0	104,0	0,6	0,3					236	910	1970	160,6	260,0	365,0	30,5	29,6	11 000		B71916E.2RSD.T.P4S.UL	0,370
	80	110	16	21	1,00	0,60	86,0	104,0	0,6	0,3	1,8	3,1	1,6	9,3	174	600	1260	70,1	120,0	175,0	32,5	31,7	12 000	19 000	B71916C.T.P4S.UL	0,370
	80	110	16	30	1,00	0,60	86,0	104,0	0,6	0,3	1,8	3,1	1,6	9,3	236	910	1970	160,6	260,0	365,0	30,5	29,6	11 000	18 000	B71916E.T.P4S.UL	0,370
	80	110	16	21	1,00	0,60	86,0	104,0	0,6	0,3	1,8	3,1	1,6	9,3	83	320	690	58,5	102,0	144,8	32,5	22,2	15 000	24 000	HCB71916C.T.P4S.UL	0,318
	80	110	16	30	1,00	0,60	86,0	104,0	0,6	0,3	1,8	3,1	1,6	9,3	95	460	1050	133,0	233,0	318,1	30,5	20,7	13 000	20 000	HCB71916E.T.P4S.UL	0,318
	80	110	16	21	1,00	0,60	86,0	104,0	0,6	0,3	1,8	3,1	1,6	9,3	83	320	690	58,5	102,0	144,8	52,0	22,2	19 000	32 000	XCB71916C.T.P4S.UL	0,318
	80	110	16	30	1,00	0,60	86,0	104,0	0,6	0,3	1,8	3,1	1,6	9,3	95	460	1050	133,0	233,0	318,1	48,8	20,7	16 000	26 000	XCB71916E.T.P4S.UL	0,318
	80	125	22	25	1,10	1,00	88,0	117,0	1,0	0,6					355	1160	2390	86,1	148,0	214,0	58,1	58,3	11 000		B7016C.2RSD.T.P4S.UL	0,857
	80	125	22	35	1,10	1,00	88,0	117,0	1,0	0,6					530	1830	3830	200,0	322,0	440,0	54,7	54,2	9 500		B7016E.2RSD.T.P4S.UL	0,857
	80	125	22	25	1,10	1,00	88,0	117,0	1,0	0,6	1,8	4,7	2,6	12,2	355	1160	2390	86,1	148,0	214,0	58,1	58,3	11 000	18 000	B7016C.T.P4S.UL	0,857
	80	125	22	35	1,10	1,00	88,0	117,0	1,0	0,6	1,8	4,7	2,6	12,2	530	1830	3830	200,0	322,0	440,0	54,7	54,2	9 500	16 000	B7016E.T.P4S.UL	0,857
80	125	22	25	1,10	1,00	88,0	117,0	1,0	0,6	1,8	4,7	2,6	12,2	185	640	1350	73,9	125,0	176,0	58,1	40,8	14 000	22 000	HCB7016C.T.P4S.UL	0,738	
80	125	22	35	1,10	1,00	88,0	117,0	1,0	0,6	1,8	4,7	2,6	12,2	250	970	2090	175,0	285,1	383,9	54,7	37,9	12 000	19 000	HCB7016E.T.P4S.UL	0,738	
80	125	22	25	1,10	1,00	88,0	117,0	1,0	0,6	1,8	4,7	2,6	12,2	185	640	1350	73,9	125,0	176,0	92,9	40,8	18 000	30 000	XCB7016C.T.P4S.UL	0,738	
80	125	22	35	1,10	1,00	88,0	117,0	1,0	0,6	1,8	4,7	2,6	12,2	250	970	2090	175,0	285,1	383,9	87,5	37,9	15 000	24 000	XCB7016E.T.P4S.UL	0,738	
80	140	26	28	2,00	2,00	91,0	129,0	2,0	2,0					555	1760	3600	95,2	162,0	234,0	92,1	82,3	10 000	17 000	B7216C.T.P4S.UL	1,45	
80	140	26	39	2,00	2,00	91,0	129,0	2,0	2,0					840	2780	5750	221,9	351,0	475,0	87,3	78,5	9 000	15 000	B7216E.T.P4S.UL	1,45	
80	140	26	28	2,00	2,00	91,0	129,0	2,0	2,0					290	960	1995	82,0	135,1	190,0	92,1	57,6	12 000	19 000	HCB7216C.T.P4S.UL	1,20	
80	140	26	39	2,00	2,00	91,0	129,0	2,0	2,0					420	1515	3200	196,0	312,0	416,0	87,3	55,0	11 000	18 000	HCB7216E.T.P4S.UL	1,20	
85	85	120	18	23	1,10	1,00	92,0	114,0	0,6	0,6					240	806	1675	80,1	138,0	200,0	41,9	43,3	11 000		B71917C.2RSD.T.P4S.UL	0,536
	85	120	18	33	1,10	1,00	92,0	114,0	0,6	0,6					335	1230	2630	184,9	300,0	410,0	39,4	40,3	9 500		B71917E.2RSD.T.P4S.UL	0,536
	85	120	18	23	1,10	1,00	92,0	114,0	0,6	0,6	1,8	4,0	2,2	10,4	240	806	1675	80,1	138,0	200,0	41,9	43,3	11 000	18 000	B71917C.T.P4S.UL	0,536
	85	120	18	33	1,10	1,00	92,0	114,0	0,6	0,6	1,8	4,0	2,2	10,4	335	1230	2630	184,9	300,0	410,0	39,4	40,3	9 500	16 000	B71917E.T.P4S.UL	0,536
	85	120	18	23	1,10	1,00	92,0	114,0	0,6	0,6	1,8	4,0	2,2	10,4	120	440	935	68,3	116,1	165,0	41,9	30,3	13 000	20 000	HCB71917C.T.P4S.UL	0,460
	85	120	18	33	1,10	1,00	92,0	114,0	0,6	0,6	1,8	4,0	2,2	10,4	148	640	1440	158,0	266,5	362,0	39,4	28,2	12 000	19 000	HCB71917E.T.P4S.UL	0,460
	85	120	18	23	1,10	1,00	92,0	114,0	0,6	0,6	1,8	4,0	2,2	10,4	120	440	935	68,3	116,1	165,0	67,0	30,3	18 000	30 000	XCB71917C.T.P4S.UL	0,460
	85	120	18	33	1,10	1,00	92,0	114,0	0,6	0,6	1,8	4,0	2,2	10,4	148	640	1440	158,0	266,5	362,0	63,0	28,2	15 000	24 000	XCB71917E.T.P4S.UL	0,460

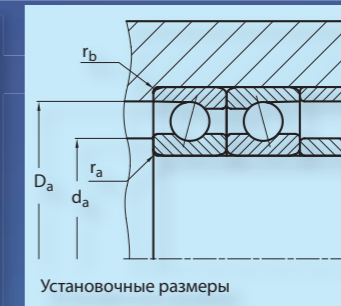
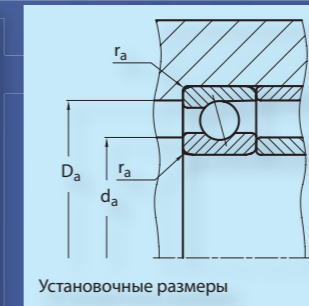
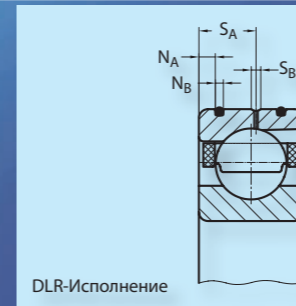
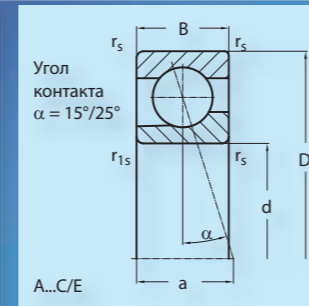
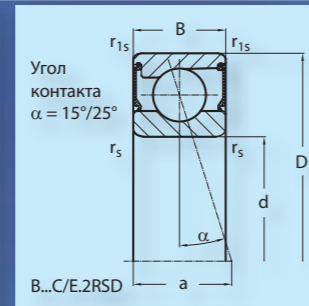
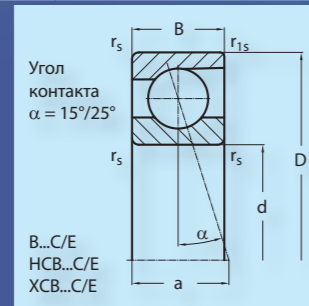
## 12. Размерные таблицы



## 12. Размерные таблицы

Вал	Размеры (мм)						Установочные размеры (мм)				DLR размеры (мм)				Сила преднатяга (Н)			Осевая жесткость (Н/мкм)			Коэффициент работоспособности (кН)		Предел числа оборотов (мин <sup>-1</sup> )		Условное обозначение подшипника	Масса кг	
	d	D	B	a	r <sub>s</sub> min	r <sub>s</sub> min	d <sub>a</sub> h12	D <sub>a</sub> H12	r <sub>a</sub> max	r <sub>b</sub> max	N <sub>B</sub>	N <sub>A</sub>	S <sub>B</sub>	S <sub>A</sub>	L	M	S	L	M	S	динамич. C	статич. C <sub>0</sub>	Жир	Масло			
85	85	130	22	25	1,10	1,00	93,0	122,0	1,0	0,6					372	1205	2480	90,1	154,0	222,9	59,3	60,8	10 000		B7017C.2RSD.T.P4S.UL	0,903	
	85	130	22	36	1,10	1,00	93,0	122,0	1,0	0,6					544	1890	3950	211,0	336,9	457,1	55,9	56,5	9 000		B7017E.2RSD.T.P4S.UL	0,903	
	85	130	22	25	1,10	1,00	93,0	122,0	1,0	0,6	1,8	4,7	2,6	12,2	372	1205	2480	90,1	154,0	222,9	59,3	60,8	10 000	17 000	B7017C.T.P4S.UL	0,903	
	85	130	22	36	1,10	1,00	93,0	122,0	1,0	0,6	1,8	4,7	2,6	12,2	544	1890	3950	211,0	336,9	457,1	55,9	56,5	9 000	15 000	B7017E.T.P4S.UL	0,903	
	85	130	22	25	1,10	1,00	93,0	122,0	1,0	0,6	1,8	4,7	2,6	12,2	190	666	1400	78,0	129,9	185,0	59,3	42,6	13 000	20 000	HCB7017C.T.P4S.UL	0,778	
	85	130	22	36	1,10	1,00	93,0	122,0	1,0	0,6	1,8	4,7	2,6	12,2	262	1010	2180	185,0	300,0	401,0	55,9	39,6	11 000	18 000	HCB7017E.T.P4S.UL	0,778	
	85	130	22	25	1,10	1,00	93,0	122,0	1,0	0,6	1,8	4,7	2,6	12,2	190	666	1400	78,0	129,9	185,0	94,9	42,6	17 000	28 000	XCB7017C.T.P4S.UL	0,778	
	85	130	22	36	1,10	1,00	93,0	122,0	1,0	0,6	1,8	4,7	2,6	12,2	262	1010	2180	185,0	300,0	401,0	89,4	39,6	14 000	22 000	XCB7017E.T.P4S.UL	0,778	
	85	150	28	30	2,00	2,00	98,0	138,0	2,0	2,0					575	1830	3740	100,0	170,0	244,8	96,0	85,2	9 000	15 000	B7217C.T.P4S.UL	1,85	
	85	150	28	41	2,00	2,00	98,0	138,0	2,0	2,0					870	2890	5970	233,0	372,0	504,0	90,9	81,2	8 000	13 000	B7217E.T.P4S.UL	1,85	
	85	150	28	30	2,00	2,00	98,0	138,0	2,0	2,0					300	1000	2070	86,5	143,0	200,0	96,0	59,6	11 000	18 000	HCB7217C.T.P4S.UL	1,55	
	85	150	28	41	2,00	2,00	98,0	138,0	2,0	2,0					439	1570	3325	205,0	329,0	442,0	90,9	56,9	10 000	17 000	HCB7217E.T.P4S.UL	1,55	
	90	90	125	18	23	1,10	1,00	97,0	119,0	0,6	0,6					242	810	1690	82,5	142,0	206,0	37,4	39,5	10 000		B71918C.2RSD.T.P4S.UL	0,565
		90	125	18	34	1,10	1,00	97,0	119,0	0,6	0,6					339	1240	2660	190,0	310,0	424,0	35,1	36,8	9 000		B71918E.2RSD.T.P4S.UL	0,565
		90	125	18	23	1,10	1,00	97,0	119,0	0,6	0,6	1,8	4,0	2,4	10,4	242	810	1690	82,5	142,0	206,0	37,4	39,5	10 000	17 000	B71918C.T.P4S.UL	0,565
		90	125	18	34	1,10	1,00	97,0	119,0	0,6	0,6	1,8	4,0	2,4	10,4	339	1240	2660	190,0	310,0	424,0	35,1	36,8	9 000	15 000	B71918E.T.P4S.UL	0,565
90		125	18	23	1,10	1,00	97,0	119,0	0,6	0,6	1,8	4,0	2,4	10,4	121	444	950	70,7	120,0	170,2	37,4	27,6	13 000	20 000	HCB71918C.T.P4S.UL	0,493	
90		125	18	34	1,10	1,00	97,0	119,0	0,6	0,6	1,8	4,0	2,4	10,4	150	650	1460	162,0	275,0	375,0	35,1	25,8	11 000	18 000	HCB71918E.T.P4S.UL	0,493	
90		125	18	23	1,10	1,00	97,0	119,0	0,6	0,6	1,8	4,0	2,4	10,4	121	444	950	70,7	120,0	170,2	59,8	27,6	17 000	28 000	XCB71918C.T.P4S.UL	0,493	
90		125	18	34	1,10	1,00	97,0	119,0	0,6	0,6	1,8	4,0	2,4	10,4	150	650	1460	162,0	275,0	375,0	56,2	25,8	14 000	22 000	XCB71918E.T.P4S.UL	0,493	
90		140	24	27	1,50	1,10	100,0	131,0	1,5	0,6					440	1430	2930	96,2	164,0	235,0	75,1	76,0	9 500		B7018C.2RSD.T.P4S.UL	1,18	
90		140	24	39	1,50	1,10	100,0	131,0	1,5	0,6					650	2220	4630	222,8	357,0	482,0	70,8	70,6	8 500		B7018E.2RSD.T.P4S.UL	1,18	
90		140	24	27	1,50	1,10	100,0	131,0	1,5	0,6	1,8	4,4	2,6	13,3	440	1430	2930	96,2	164,0	235,0	75,1	76,0	9 500	16 000	B7018C.T.P4S.UL	1,18	
90		140	24	39	1,50	1,10	100,0	131,0	1,5	0,6	1,8	4,4	2,6	13,3	650	2220	4630	222,8	357,0	482,0	70,8	70,6	8 500	14 000	B7018E.T.P4S.UL	1,18	
90		140	24	27	1,50	1,10	100,0	131,0	1,5	0,6	1,8	4,4	2,6	13,3	223	777	1620	83,2	136,0	192,0	75,1	53,2	12 000	19 000	HCB7018C.T.P4S.UL	0,996	
90		140	24	39	1,50	1,10	100,0	131,0	1,5	0,6	1,8	4,4	2,6	13,3	320	1205	2590	198,0	320,0	428,0	70,8	49,4	10 000	17 000	HCB7018E.T.P4S.UL	0,996	
90		140	24	27	1,50	1,10	100,0	131,0	1,5	0,6	1,8	4,4	2,6	13,3	223	777	1620	83,2	136,0	192,0	120,2	53,2	15 000	24 000	XCB7018C.T.P4S.UL	0,996	
90		140	24	39	1,50	1,10	100,0	131,0	1,5	0,6	1,8	4,4	2,6	13,3	320	1205	2590	198,0	320,0	428,0	113,3	49,4	13 000	20 000	XCB7018E.T.P4S.UL	0,996	
90		160	30	32	2,00	2,00	104,0	147,0	2,0	2,0					740	2330	4750	110,0	186,0	268,0	118,1	110,3	8 500	14 000	B7218C.T.P4S.UL	2,25	
90		160	30	44	2,00	2,00	104,0	147,0	2,0	2,0					1140	3720	7650	256,0	405,0	550,0	111,9	105,3	7 500	12 000	B7218E.T.P4S.UL	2,25	
90		160	30	32	2,00	2,00	104,0	147,0	2,0	2,0					400	1310	2690	96,5	158,0	221,0	118,1	77,2	11 000	18 000	HCB7218C.T.P4S.UL	1,87	
90		160	30	44	2,00	2,00	104,0	147,0	2,0	2,0					580	2020	4250	231,0	363,0	485,0	111,9	73,7	9 000	15 000	HCB7218E.T.P4S.UL	1,87	

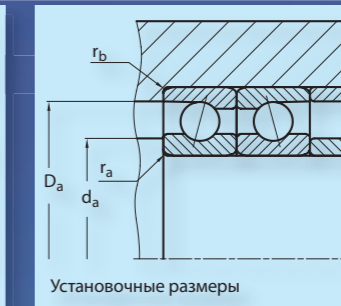
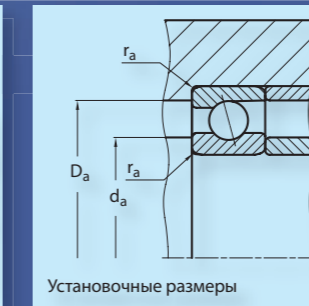
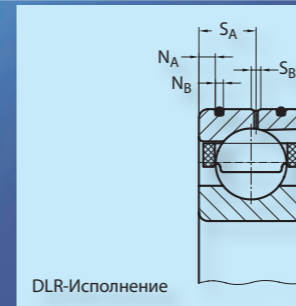
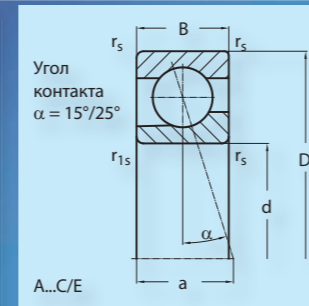
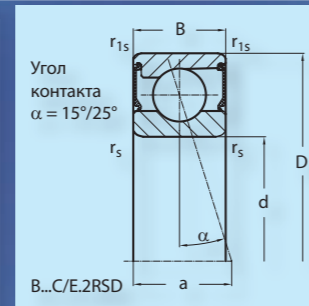
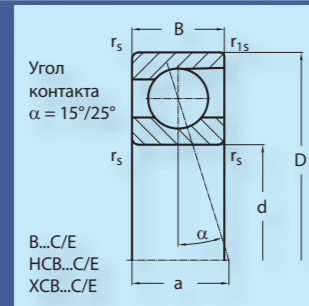
## 12. Размерные таблицы



## 12. Размерные таблицы

Вал	Размеры (мм)						Установочные размеры (мм)				DLR размеры (мм)				Сила преднатяга (Н)			Осевая жесткость (Н/мкм)			Коэффициент работоспособности (кН)		Предел числа оборотов (мин <sup>-1</sup> )		Условное обозначение подшипника	Масса кг
	d	D	B	a	r <sub>s</sub> min	r <sub>1s</sub> min	d <sub>a</sub> h12	D <sub>a</sub> H12	r <sub>a</sub> max	r <sub>b</sub> max	N <sub>B</sub>	N <sub>A</sub>	S <sub>B</sub>	S <sub>A</sub>	L	M	S	L	M	S	динамич. C	статич. C <sub>0</sub>	Жир	Масло		
95	95	130	18	24	1,10	1,00	102,0	124,0	0,6	0,6					244	830	1720	84,6	146,0	211,9	43,3	46,6	9 500		B71919C.2RSD.T.P4S.UL	0,578
	95	130	18	35	1,10	1,00	102,0	124,0	0,6	0,6					345	1270	2715	195,0	320,5	436,8	40,7	43,4	8 500		B71919E.2RSD.T.P4S.UL	0,578
	95	130	18	24	1,10	1,00	102,0	124,0	0,6	0,6	1,8	4,0	2,4	10,4	244	830	1720	84,6	146,0	211,9	43,3	46,6	9 500	16 000	B71919C.T.P4S.UL	0,578
	95	130	18	35	1,10	1,00	102,0	124,0	0,6	0,6	1,8	4,0	2,4	10,4	345	1270	2715	195,0	320,5	436,8	40,7	43,4	8 500	14 000	B71919E.T.P4S.UL	0,578
	95	130	18	24	1,10	1,00	102,0	124,0	0,6	0,6	1,8	4,0	2,4	10,4	120	440	950	72,8	124,0	175,0	43,3	32,6	12 000	19 000	HCB71919C.T.P4S.UL	0,495
	95	130	18	35	1,10	1,00	102,0	124,0	0,6	0,6	1,8	4,0	2,4	10,4	150	665	1480	166,0	285,0	385,0	40,7	30,4	10 000	17 000	HCB71919E.T.P4S.UL	0,495
	95	130	18	24	1,10	1,00	102,0	124,0	0,6	0,6	1,8	4,0	2,4	10,4	120	440	950	72,8	124,0	175,0	69,3	32,6	16 000	26 000	XCB71919C.T.P4S.UL	0,495
	95	130	18	35	1,10	1,00	102,0	124,0	0,6	0,6	1,8	4,0	2,4	10,4	150	665	1480	166,0	285,0	385,0	65,1	30,4	14 000	22 000	XCB71919E.T.P4S.UL	0,495
	95	145	24	28	1,50	1,10	105,0	136,0	1,5	0,6					450	1450	2980	99,1	169,0	248,0	72,2	74,4	9 000		B7019C.2RSD.T.P4S.UL	1,19
	95	145	24	40	1,50	1,10	105,0	136,0	1,5	0,6					670	2315	4815	234,4	374,0	506,0	68,0	62,2	8 000		B7019E.2RSD.T.P4S.UL	1,19
	95	145	24	28	1,50	1,10	105,0	136,0	1,5	0,6	1,8	5,5	2,6	14,5	450	1450	2980	99,1	169,0	248,0	72,2	74,4	9 000	15 000	B7019C.T.P4S.UL	1,19
	95	145	24	40	1,50	1,10	105,0	136,0	1,5	0,6	1,8	5,5	2,6	14,5	670	2315	4815	234,4	374,0	506,0	68,0	62,2	8 000	13 000	B7019E.T.P4S.UL	1,19
	95	145	24	28	1,50	1,10	105,0	136,0	1,5	0,6	1,8	5,5	2,6	14,5	240	815	1690	86,7	144,5	202,5	72,2	52,1	11 000	18 000	HCB7019C.T.P4S.UL	1,02
	95	145	24	40	1,50	1,10	105,0	136,0	1,5	0,6	1,8	5,5	2,6	14,5	325	1230	2650	205,0	331,6	444,5	68,0	48,5	9 500	16 000	HCB7019E.T.P4S.UL	1,02
	95	145	24	28	1,50	1,10	105,0	136,0	1,5	0,6	1,8	5,5	2,6	14,5	240	815	1690	86,7	144,5	202,5	115,5	52,1	15 000	24 000	XCB7019C.T.P4S.UL	1,02
	95	145	24	40	1,50	1,10	105,0	136,0	1,5	0,6	1,8	5,5	2,6	14,5	325	1230	2650	205,0	331,6	444,5	108,8	48,5	13 000	20 000	XCB7019E.T.P4S.UL	1,02
95	170	32	34	2,10	2,10	110,5	154,0	2,0	2,0					770	2430	4930	114,9	196,0	282,0	117,9	107,3	8 000	13 000	B7219C.T.P4S.UL	2,72	
95	170	32	47	2,10	2,10	110,5	154,0	2,0	2,0					1195	3900	8040	274,2	432,0	582,0	111,7	102,3	7 000	11 000	B7219E.T.P4S.UL	2,72	
95	170	32	34	2,10	2,10	110,5	154,0	2,0	2,0					410	1350	2780	100,8	166,2	232,1	117,9	75,1	10 000	17 000	HCB7219C.T.P4S.UL	2,30	
95	170	32	47	2,10	2,10	110,5	154,0	2,0	2,0					600	2090	4400	243,0	382,6	510,0	111,7	71,6	8 500	14 000	HCB7219E.T.P4S.UL	2,30	
100	100	140	20	26	1,10	1,00	107,0	133,0	0,6	0,6					320	1060	2195	93,9	162,0	234,1	52,3	57,2	9 000		B71920C.2RSD.T.P4S.UL	0,882
	100	140	20	38	1,10	1,00	107,0	133,0	0,6	0,6					455	1630	3440	220,5	355,0	482,0	49,3	53,3	8 000		B71920E.2RSD.T.P4S.UL	0,882
	100	140	20	26	1,10	1,00	107,0	133,0	0,6	0,6	1,8	4,0	2,6	12,0	320	1060	2195	93,9	162,0	234,1	52,3	57,2	9 000	15 000	B71920C.T.P4S.UL	0,882
	100	140	20	38	1,10	1,00	107,0	133,0	0,6	0,6	1,8	4,0	2,6	12,0	455	1630	3440	220,5	355,0	482,0	49,3	53,3	8 000	13 000	B71920E.T.P4S.UL	0,882
	100	140	20	26	1,10	1,00	107,0	133,0	0,6	0,6	1,8	4,0	2,6	12,0	160	577	1220	81,2	136,3	192,0	52,3	40,1	11 000	18 000	HCB71920C.T.P4S.UL	0,758
	100	140	20	38	1,10	1,00	107,0	133,0	0,6	0,6	1,8	4,0	2,6	12,0	202	850	1880	187,5	314,0	424,3	49,3	37,3	9 500	16 000	HCB71920E.T.P4S.UL	0,758
	100	140	20	26	1,10	1,00	107,0	133,0	0,6	0,6	1,8	4,0	2,6	12,0	160	577	1220	81,2	136,3	192,0	83,7	40,1	15 000	24 000	XCB71920C.T.P4S.UL	0,758
	100	140	20	38	1,10	1,00	107,0	133,0	0,6	0,6	1,8	4,0	2,6	12,0	202	850	1880	187,5	314,0	424,3	78,8	37,3	12 000	19 000	XCB71920E.T.P4S.UL	0,758
	100	150	24	29	1,50	1,10	110,0	141,0	1,5	0,6					465	1520	3110	103,7	177,5	256,0	78,8	82,9	8 500		B7020C.2RSD.T.P4S.UL	1,28
	100	150	24	41	1,50	1,10	110,0	141,0	1,5	0,6					683	2345	4900	243,1	387,0	525,0	74,2	77,1	7 500		B7020E.2RSD.T.P4S.UL	1,28
	100	150	24	29	1,50	1,10	110,0	141,0	1,5	0,6	1,8	5,5	2,6	14,5	465	1520	3110	103,7	177,5	256,0	78,8	82,9	8 500	14 000	B7020C.T.P4S.UL	1,28
	100	150	24	41	1,50	1,10	110,0	141,0	1,5	0,6	1,8	5,5	2,6	14,5	683	2345	4900	243,1	387,0	525,0	74,2	77,1	7 500	12 000	B7020E.T.P4S.UL	1,28

## 12. Размерные таблицы

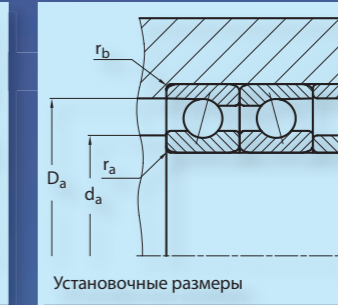
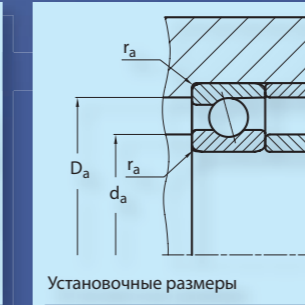
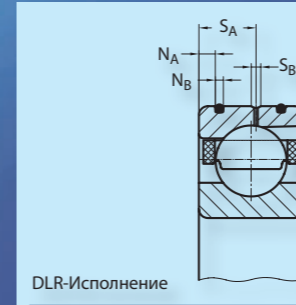
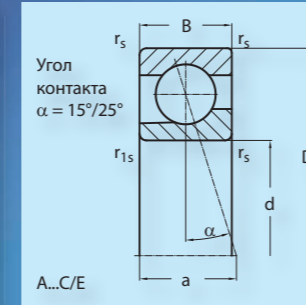
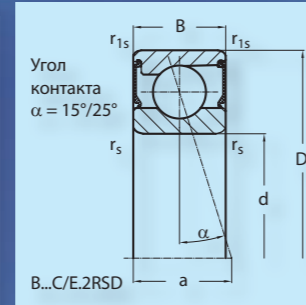
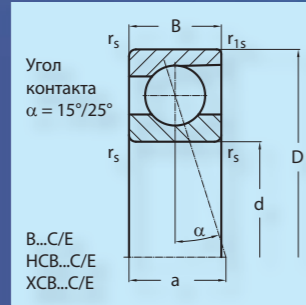


## 12. Размерные таблицы

Вал	Размеры (мм)						Установочные размеры (мм)				DLR размеры (мм)				Сила преднатяга (Н)			Осевая жесткость (Н/мкм)			Коэффициент работоспособности (кН)		Предел числа оборотов (мин <sup>-1</sup> )		Условное обозначение подшипника	Масса кг
	d	D	B	a	r <sub>s</sub> min	r <sub>1s</sub> min	d <sub>a</sub> h12	D <sub>a</sub> H12	r <sub>a</sub> max	r <sub>b</sub> max	N <sub>B</sub>	N <sub>A</sub>	S <sub>B</sub>	S <sub>A</sub>	L	M	S	L	M	S	динамич. С	статич. С <sub>0</sub>	Жир	Масло		
100	100	150	24	29	1,50	1,10	110,0	141,0	1,5	0,6	1,8	5,5	2,6	14,5	240	820	1705	89,2	149,5	208,5	78,8	58,1	11 000	18 000	HCB7020C.T.P4S.UL	1,08
	100	150	24	41	1,50	1,10	110,0	141,0	1,5	0,6	1,8	5,5	2,6	14,5	332	1270	2735	213,5	346,0	465,0	74,2	54,0	9 000	15 000	HCB7020E.T.P4S.UL	1,08
	100	150	24	29	1,50	1,10	110,0	141,0	1,5	0,6	1,8	5,5	2,6	14,5	240	820	1705	89,2	149,5	208,5	126,1	58,1	14 000	22 000	XCB7020C.T.P4S.UL	1,08
	100	150	24	41	1,50	1,10	110,0	141,0	1,5	0,6	1,8	5,5	2,6	14,5	332	1270	2735	213,5	346,0	465,0	118,7	54,0	12 000	19 000	XCB7020E.T.P4S.UL	1,08
	100	180	34	36	2,10	2,10	114,5	165,5	2,1	2,1	2,0	6,5	2,6	20,4	795	2520	5130	122,0	205,5	294,0	121,8	115,6	7 500	12 000	B7220C.T.P4S.UL	3,21
	100	180	34	50	2,10	2,10	114,5	165,5	2,1	2,1	2,0	6,5	2,6	20,4	1210	4000	8250	287,0	450,0	606,0	115,2	110,1	6 700	10 000	B7220E.T.P4S.UL	3,21
	100	180	34	36	2,10	2,10	114,5	165,5	2,1	2,1	2,0	6,5	2,6	20,4	430	1410	2900	105,9	174,6	245,0	121,8	80,9	9 500	16 000	HCB7220C.T.P4S.UL	2,76
	100	180	34	50	2,10	2,10	114,5	165,5	2,1	2,1	2,0	6,5	2,6	20,4	620	2180	5430	256,0	404,0	548,1	115,2	77,1	8 000	13 000	HCB7220E.T.P4S.UL	2,76
105	105	145	20	27	1,10	1,00	112,0	138,0	0,6	0,6					320	1060	2190	93,8	160,8	234,0	52,3	55,9	8 500		B71921C.2RSD.T.P4S.UL	0,810
	105	145	20	39	1,10	1,00	112,0	138,0	0,6	0,6					455	1630	3440	220,0	355,0	481,6	49,1	52,1	7 500		B71921E.2RSD.T.P4S.UL	0,810
	105	145	20	27	1,10	1,00	112,0	138,0	0,6	0,6	1,8	4,0	2,6	12,0	320	1060	2190	93,8	160,8	234,0	52,3	55,9	8 500	14 000	B71921C.T.P4S.UL	0,810
	105	145	20	39	1,10	1,00	112,0	138,0	0,6	0,6	1,8	4,0	2,6	12,0	455	1630	3440	220,0	355,0	481,6	49,1	52,1	7 500	12 000	B71921E.T.P4S.UL	0,810
	105	145	20	27	1,10	1,00	112,0	138,0	0,6	0,6	1,8	4,0	2,6	12,0	160	580	1220	81,5	137,8	190,5	52,3	39,1	11 000	18 000	HCB71921C.T.P4S.UL	0,686
	105	145	20	39	1,10	1,00	112,0	138,0	0,6	0,6	1,8	4,0	2,6	12,0	202	850	1880	186,9	315,0	424,3	49,1	36,4	9 000	15 000	HCB71921E.T.P4S.UL	0,686
	105	145	20	27	1,10	1,00	112,0	138,0	0,6	0,6	1,8	4,0	2,6	12,0	160	580	1220	81,5	137,8	190,5	83,6	39,1	14 000	22 000	XCB71921C.T.P4S.UL	0,686
	105	145	20	39	1,10	1,00	112,0	138,0	0,6	0,6	1,8	4,0	2,6	12,0	202	850	1880	186,9	315,0	424,3	78,6	36,4	12 000	19 000	XCB71921E.T.P4S.UL	0,686
	105	160	26	31	2,00	1,10	116,0	150,0	2,0	1,0					620	2000	4080	113,8	193,4	280,0	98,8	98,8	8 000		B7021C.2RSD.T.P4S.UL	1,52
	105	160	26	44	2,00	1,10	116,0	150,0	2,0	1,0					960	3200	6645	270,0	428,4	577,0	93,2	91,7	7 000		B7021E.2RSD.T.P4S.UL	1,52
	105	160	26	31	2,00	1,10	116,0	150,0	2,0	1,0	2,0	6,0	2,6	15,2	620	2000	4080	113,8	193,4	280,0	98,8	98,8	8 000	13 000	B7021C.T.P4S.UL	1,52
	105	160	26	44	2,00	1,10	116,0	150,0	2,0	1,0	2,0	6,0	2,6	15,2	960	3200	6645	270,0	428,4	577,0	93,2	91,7	7 000	11 000	B7021E.T.P4S.UL	1,52
	105	160	26	44	2,00	1,10	116,0	150,0	2,0	1,0	2,0	6,0	2,6	15,2	335	1130	2330	100,3	165,0	230,0	98,8	69,1	10 000	17 000	HCB7021C.T.P4S.UL	1,21
	105	160	26	44	2,00	1,10	116,0	150,0	2,0	1,0	2,0	6,0	2,6	15,2	470	1700	3620	236,0	380,0	505,0	93,2	64,2	8 500	14 000	HCB7021E.T.P4S.UL	1,21
	105	160	26	44	2,00	1,10	116,0	150,0	2,0	1,0	2,0	6,0	2,6	15,2	335	1130	2330	100,3	165,0	230,0	158,1	69,1	13 000	20 000	XCB7021C.T.P4S.UL	1,21
	105	160	26	44	2,00	1,10	116,0	150,0	2,0	1,0	2,0	6,0	2,6	15,2	470	1700	3620	236,0	380,0	505,0	149,2	64,2	11 000	18 000	XCB7021E.T.P4S.UL	1,21
105	190	36	38	2,10	2,10	120,5	174,5	2,1	2,1					1000	3130	6380	132,0	222,2	320,0	151,3	140,3	7 000	11 000	B7221C.T.P4S.UL	3,88	
105	190	36	52	2,10	2,10	120,5	174,5	2,1	2,1					1558	5050	10300	312,0	490,0	660,0	143,4	133,8	6 300	9 500	B7221E.T.P4S.UL	3,88	
105	190	36	38	2,10	2,10	120,5	174,5	2,1	2,1					530	1730	3560	114,8	188,0	263,0	151,3	98,2	9 000	15 000	HCB7221C.T.P4S.UL	3,25	
105	190	36	52	2,10	2,10	120,5	174,5	2,1	2,1					804	2760	5750	280,6	439,0	582,0	143,4	93,7	7 500	12 000	HCB7221E.T.P4S.UL	3,25	
110	110	150	20	27	1,10	1,00	117,0	143,0	0,6	0,6					315	1050	2190	96,5	164,5	235,0	52,7	59,0	8 000		B71922C.2RSD.T.P4S.UL	0,850
	110	150	20	40	1,10	1,00	117,0	143,0	0,6	0,6					460	1650	3495	226,3	365,0	496,0	49,6	55,0	7 500		B71922E.2RSD.T.P4S.UL	0,850
	110	150	20	27	1,10	1,00	117,0	143,0	0,6	0,6	1,8	4,0	2,6	12,0	315	1050	2190	96,5	164,5	235,0	52,7	59,0	8 000	13 000	B71922C.T.P4S.UL	0,850
	110	150	20	40	1,10	1,00	117,0	143,0	0,6	0,6	1,8	4,0	2,6	12,0	460	1650	3495	226,3	365,0	496,0	49,6	55,0	7 500	12 000	B71922E.T.P4S.UL	0,850



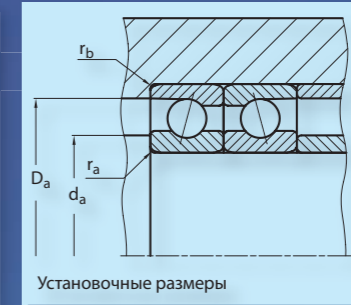
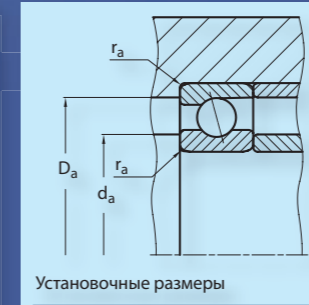
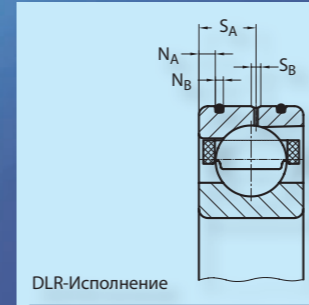
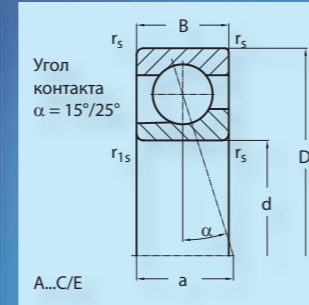
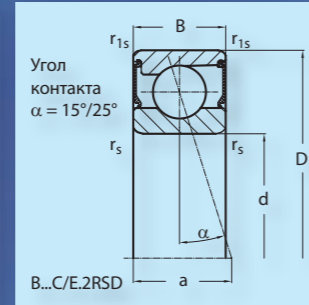
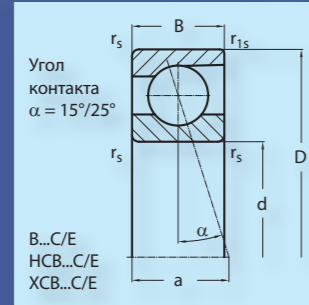
## 12. Размерные таблицы



## 12. Размерные таблицы

Вал	Размеры (мм)						Установочные размеры (мм)				DLR размеры (мм)				Сила преднатяга (Н)			Осевая жесткость (Н/мкм)			Коэффициент работоспособности (кН)		Предел числа оборотов (мин <sup>-1</sup> )		Условное обозначение подшипника	Масса кг
	d	D	B	a	r <sub>s</sub> min	r <sub>1s</sub> min	d <sub>a</sub> h12	D <sub>a</sub> H12	r <sub>a</sub> max	r <sub>b</sub> max	N <sub>B</sub>	N <sub>A</sub>	S <sub>B</sub>	S <sub>A</sub>	L	M	S	L	M	S	динамич. C	статич. C <sub>0</sub>	Жир	Масло		
110	110	150	20	27	1,10	1,00	117,0	143,0	0,6	0,6	1,8	4,0	2,6	12,0	162	580	1235	84,4	142,0	197,5	52,7	41,3	10 000	17 000	HCB71922C.T.P4S.UL	0,721
	110	150	20	40	1,10	1,00	117,0	143,0	0,6	0,6	1,8	4,0	2,6	12,0	203	860	1905	192,0	320,0	435,0	49,6	38,5	9 000	15 000	HCB71922E.T.P4S.UL	0,721
	110	150	20	27	1,10	1,00	117,0	143,0	0,6	0,6	1,8	4,0	2,6	12,0	162	580	1235	84,4	142,0	197,5	84,4	41,3	13 000	20 000	XCB71922C.T.P4S.UL	0,721
	110	150	20	40	1,10	1,00	117,0	143,0	0,6	0,6	1,8	4,0	2,6	12,0	203	860	1905	192,0	320,0	435,0	79,3	38,5	11 000	18 000	XCB71922E.T.P4S.UL	0,721
	110	170	28	33	2,00	1,10	121,0	159,0	2,0	1,0					650	2070	4235	118,8	204,0	293,0	101,1	103,1	7 500		B7022C.2RSD.T.P4S.UL	1,94
	110	170	28	47	2,00	1,10	121,0	159,0	2,0	1,0					975	3260	6760	284,0	445,0	600,0	95,3	95,8	6 700		B7022E.2RSD.T.P4S.UL	1,94
	110	170	28	33	2,00	1,10	121,0	159,0	2,0	1,0	2,0	6,0	2,6	16,2	650	2070	4235	118,8	204,0	293,0	101,1	103,1	7 500	12 000	B7022C.T.P4S.UL	1,94
	110	170	28	47	2,00	1,10	121,0	159,0	2,0	1,0	2,0	6,0	2,6	16,2	975	3260	6760	284,0	445,0	600,0	95,3	95,8	6 700	10 000	B7022E.T.P4S.UL	1,94
	110	170	28	33	2,00	1,10	121,0	159,0	2,0	1,0	2,0	6,0	2,6	16,2	340	1145	2365	105,0	170,6	240,0	101,1	72,1	9 500	16 000	HCB7022C.T.P4S.UL	1,61
	110	170	28	47	2,00	1,10	121,0	159,0	2,0	1,0	2,0	6,0	2,6	16,2	480	1740	3700	250,0	395,3	527,8	95,3	67,0	8 000	13 000	HCB7022E.T.P4S.UL	1,61
	110	170	28	33	2,00	1,10	121,0	159,0	2,0	1,0	2,0	6,0	2,6	16,2	340	1145	2365	105,0	170,6	240,0	161,8	72,1	12 000	19 000	XCB7022C.T.P4S.UL	1,61
	110	170	28	47	2,00	1,10	121,0	159,0	2,0	1,0	2,0	6,0	2,6	16,2	480	1740	3700	250,0	395,3	527,8	152,5	67,0	10 000	17 000	XCB7022E.T.P4S.UL	1,61
	110	200	38	40	2,10	2,10	126,5	183,5	2,1	2,1	2,0	6,5	2,6	22,6	1000	3140	6380	131,0	222,2	322,0	150,3	142,1	6 700	10 000	B7222C.T.P4S.UL	4,59
	110	200	38	55	2,10	2,10	126,5	183,5	2,1	2,1	2,0	6,5	2,6	22,6	1525	4940	10140	310,0	486,8	655,0	142,5	135,5	6 000	9 000	B7222E.T.P4S.UL	4,59
	110	200	38	40	2,10	2,10	126,5	183,5	2,1	2,1	2,0	6,5	2,6	22,6	535	1740	3560	115,6	188,2	263,0	150,3	99,5	8 500	14 000	HCB7222C.T.P4S.UL	3,96
	110	200	38	55	2,10	2,10	126,5	183,5	2,1	2,1	2,0	6,5	2,6	22,6	790	2705	5650	277,3	433,9	579,0	142,3	94,8	7 000	11 000	HCB7222E.T.P4S.UL	3,96
120	120	165	22	30	1,10	1,00	128,0	157,0	0,6	0,6					410	1345	2770	108,5	185,5	267,5	65,1	73,4	7 000		B71924C.2RSD.T.P4S.UL	1,16
	120	165	22	44	1,10	1,00	128,0	157,0	0,6	0,6					590	2090	4390	256,0	411,5	557,0	61,2	68,4	6 700		B71924E.2RSD.T.P4S.UL	1,16
	120	165	22	30	1,10	1,00	128,0	157,0	0,6	0,6					410	1345	2770	108,5	185,5	267,5	65,1	73,4	7 000	11 000	B71924C.T.P4S.UL	1,16
	120	165	22	44	1,10	1,00	128,0	157,0	0,6	0,6					590	2090	4390	256,0	411,5	557,0	61,2	68,4	6 700	10 000	B71924E.T.P4S.UL	1,16
	120	165	22	30	1,10	1,00	128,0	157,0	0,6	0,6					210	740	1570	94,6	159,2	222,2	65,1	51,4	9 000	15 000	HCB71924C.T.P4S.UL	0,976
	120	165	22	44	1,10	1,00	128,0	157,0	0,6	0,6					276	1110	2420	221,6	365,9	492,0	61,2	47,9	8 000	13 000	HCB71924E.T.P4S.UL	0,976
	120	165	22	30	1,10	1,00	128,0	157,0	0,6	0,6					210	740	1570	94,6	159,2	222,2	104,2	51,4	12 000	19 000	XCB71924C.T.P4S.UL	0,976
	120	165	22	44	1,10	1,00	128,0	157,0	0,6	0,6					276	1110	2420	221,6	365,9	492,0	97,9	47,9	10 000	17 000	XCB71924E.T.P4S.UL	0,976
	120	180	28	34	2,00	1,10	131,0	169,0	2,0	1,0					660	2110	4310	124,0	209,5	302,0	102,8	107,1	6 700		B7024C.2RSD.T.P4S.UL	2,07
	120	180	28	49	2,00	1,10	131,0	169,0	2,0	1,0					990	3320	6880	289,6	460,0	622,0	96,8	99,6	6 300		B7024E.2RSD.T.P4S.UL	2,07
	120	180	28	34	2,00	1,10	131,0	169,0	2,0	1,0	2,0	6,0	2,6	16,2	660	2110	4310	124,0	209,5	302,0	102,8	107,1	6 700	10 000	B7024C.T.P4S.UL	2,07
	120	180	28	49	2,00	1,10	131,0	169,0	2,0	1,0	2,0	6,0	2,6	16,2	990	3320	6880	289,6	460,0	622,0	96,8	99,6	6 300	9 500	B7024E.T.P4S.UL	2,07
	120	180	28	34	2,00	1,10	131,0	169,0	2,0	1,0	2,0	6,0	2,6	16,2	350	1180	2440	106,5	178,0	250,0	102,8	75,0	8 500	14 000	HCB7024C.T.P4S.UL	1,72
	120	180	28	49	2,00	1,10	131,0	169,0	2,0	1,0	2,0	6,0	2,6	16,2	490	1780	3795	258,4	410,8	550,0	96,8	69,7	7 500	12 000	HCB7024E.T.P4S.UL	1,72
	120	180	28	34	2,00	1,10	131,0	169,0	2,0	1,0	2,0	6,0	2,6	16,2	350	1180	2440	106,5	178,0	250,0	164,5	75,0	11 000	18 000	XCB7024C.T.P4S.UL	1,72
	120	180	28	49	2,00	1,10	131,0	169,0	2,0	1,0	2,0	6,0	2,6	16,2	490	1780	3795	258,4	410,8	550,0	154,9	69,7	9 500	16 000	XCB7024E.T.P4S.UL	1,72

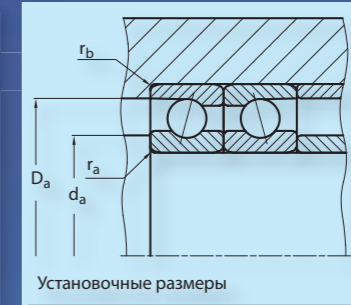
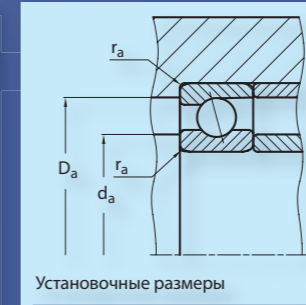
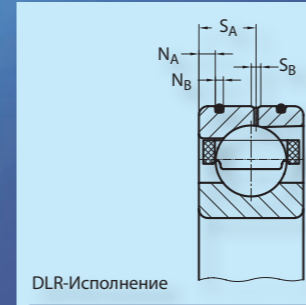
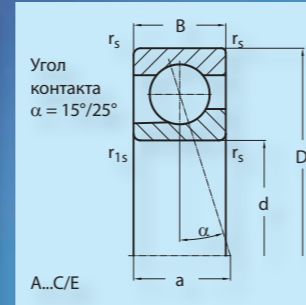
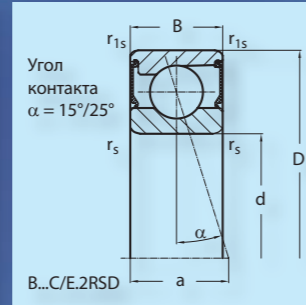
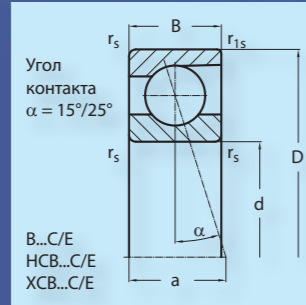
## 12. Размерные таблицы



## 12. Размерные таблицы

Вал	Размеры (мм)						Установочные размеры (мм)				DLR размеры (мм)				Сила преднатяга (Н)			Осевая жесткость (Н/мкм)			Коэффициент работоспособности (кН)		Предел числа оборотов (мин <sup>-1</sup> )		Условное обозначение подшипника	Масса кг
	d	D	B	a	r <sub>s</sub> min	r <sub>s</sub> min	d <sub>a</sub> H12	D <sub>a</sub> H12	r <sub>a</sub> max	r <sub>b</sub> max	N <sub>B</sub>	N <sub>A</sub>	S <sub>B</sub>	S <sub>A</sub>	L	M	S	L	M	S	динамич. C	статич. C <sub>0</sub>	Жир	Масло		
120	120	215	40	43	2,10	2,10	140,0	195,0	2,1	2,1					1270	3960	8040	139,6	234,0	335,7	189,4	183,7	6 000	9 000	B7224C.T.P4S.UL	5,29
	120	215	40	59	2,10	2,10	140,0	195,0	2,1	2,1					2000	6425	13100	334,0	520,0	700,0	180,1	175,6	5 300	8 000	B7224E.T.P4S.UL	5,29
	120	215	40	43	2,10	2,10	140,0	195,0	2,1	2,1					685	2190	4485	123,5	200,0	275,8	189,4	129,0	7 500	12 000	HCB7224C.T.P4S.UL	4,21
	120	215	40	59	2,10	2,10	140,0	195,0	2,1	2,1					1050	3500	7290	300,5	466,0	620,0	180,1	122,9	6 300	9 500	HCB7224E.T.P4S.UL	4,21
130	130	180	24	33	1,50	1,10	139,0	171,0	0,6	0,6					490	1600	3290	116,5	200,0	287,0	78,2	87,7	7 000		B71926C.2RSD.T.P4S.UL	1,52
	130	180	24	48	1,50	1,10	139,0	171,0	0,6	0,6					712	2480	5190	274,6	440,0	593,6	73,5	81,7	6 700		B71926E.2RSD.T.P4S.UL	1,52
	130	180	24	33	1,50	1,10	139,0	171,0	0,6	0,6					490	1600	3290	116,5	200,0	287,0	78,2	87,7	7 000	10 000	B71926C.T.P4S.UL	1,52
	130	180	24	48	1,50	1,10	139,0	171,0	0,6	0,6					712	2480	5190	274,6	440,0	593,6	73,5	81,7	6 700	9 000	B71926E.T.P4S.UL	1,52
	130	180	24	33	1,50	1,10	139,0	171,0	0,6	0,6					256	888	1858	101,9	170,5	235,8	78,2	61,4	8 500	14 000	HCB71926C.T.P4S.UL	1,28
	130	180	24	48	1,50	1,10	139,0	171,0	0,6	0,6					350	1355	2925	241,5	395,0	529,0	73,5	57,2	7 000	11 000	HCB71926E.T.P4S.UL	1,28
	130	180	24	33	1,50	1,10	139,0	171,0	0,6	0,6					256	888	1858	101,9	170,5	235,8	125,1	61,4	11 000	18 000	XCB71926C.T.P4S.UL	1,28
	130	180	24	48	1,50	1,10	139,0	171,0	0,6	0,6					350	1355	2925	241,5	395,0	529,0	117,6	57,2	9 500	16 000	XCB71926E.T.P4S.UL	1,28
	130	200	33	39	2,00	1,10	142,0	189,0	2,0	1,0					860	2720	5550	136,5	232,4	333,0	131,8	141,1	6 700		B7026C.2RSD.T.P4S.UL	3,15
	130	200	33	55	2,00	1,10	142,0	189,0	2,0	1,0					1320	4370	8960	329,0	517,2	692,2	124,3	132,8	6 000		B7026E.2RSD.T.P4S.UL	3,15
	130	200	33	39	2,00	1,10	142,0	189,0	2,0	1,0	2,0	6,0	2,6	19,5	860	2720	5550	136,5	232,4	333,0	131,8	141,1	6 700	9 000	B7026C.T.P4S.UL	3,15
	130	200	33	55	2,00	1,10	142,0	189,0	2,0	1,0	2,0	6,0	2,6	19,5	1320	4370	8960	329,0	517,2	692,2	124,3	132,8	6 000	8 500	B7026E.T.P4S.UL	3,15
130	200	33	39	2,00	1,10	142,0	189,0	2,0	1,0	2,0	6,0	2,6	19,5	460	1520	3140	122,2	198,8	277,0	131,8	98,8	7 500	12 000	HCB7026C.T.P4S.UL	2,62	
130	200	33	55	2,00	1,10	142,0	189,0	2,0	1,0	2,0	6,0	2,6	19,5	675	2375	5020	290,5	460,5	615,0	124,3	93,0	6 700	10 000	HCB7026E.T.P4S.UL	2,62	
130	200	33	39	2,00	1,10	142,0	189,0	2,0	1,0	2,0	6,0	2,6	19,5	460	1520	3140	122,2	198,8	277,0	210,8	98,8	10 000	17 000	XCB7026C.T.P4S.UL	2,62	
130	200	33	55	2,00	1,10	142,0	189,0	2,0	1,0	2,0	6,0	2,6	19,5	675	2375	5020	290,5	460,5	615,0	198,9	93,0	8 500	14 000	XCB7026E.T.P4S.UL	2,62	
130	230	40	44	3,00	3,00	148,0	211,5	2,5	2,5	2,0	9,0	2,6	24,5	1310	4100	8350	148,5	245,0	353,2	197,0	201,0	5 600	8 500	B7226C.T.P4S.UL	6,10	
130	230	40	62	3,00	3,00	148,0	211,5	2,5	2,5	2,0	9,0	2,6	24,5	2080	6675	13600	350,5	555,0	742,0	186,7	191,9	5 000	7 500	B7226E.T.P4S.UL	6,10	
130	230	40	44	3,00	3,00	148,0	211,5	2,5	2,5	2,0	9,0	2,6	24,5	720	2300	4700	129,5	212,0	292,5	197,0	140,7	7 000	11 000	HCB7226C.T.P4S.UL	5,00	
130	230	40	62	3,00	3,00	148,0	211,5	2,5	2,5	2,0	9,0	2,6	24,5	1080	3650	7520	316,0	496,0	654,0	186,7	134,3	6 000	9 000	HCB7226E.T.P4S.UL	5,00	
140	140	190	24	34	1,50	1,10	149,0	181,0	0,6	0,6					505	1665	3415	126,0	212,0	302,7	80,9	94,1	6 000		B71928C.2RSD.T.P4S.UL	1,63
	140	190	24	50	1,50	1,10	149,0	181,0	0,6	0,6					740	2580	5400	295,0	470,0	632,0	76,0	87,7	5 600		B71928E.2RSD.T.P4S.UL	1,63
	140	190	24	34	1,50	1,10	149,0	181,0	0,6	0,6					505	1665	3415	126,0	212,0	302,7	80,9	94,1	6 000	9 000	B71928C.T.P4S.UL	1,63
	140	190	24	50	1,50	1,10	149,0	181,0	0,6	0,6					740	2580	5400	295,0	470,0	632,0	76,0	87,7	5 600	8 500	B71928E.T.P4S.UL	1,63
	140	190	24	34	1,50	1,10	149,0	181,0	0,6	0,6					265	920	1930	109,4	183,0	252,0	80,9	65,8	7 500	12 000	HCB71928C.T.P4S.UL	1,37
	140	190	24	50	1,50	1,10	149,0	181,0	0,6	0,6					355	1390	3000	258,0	416,5	562,2	76,0	61,4	6 700	10 000	HCB71928E.T.P4S.UL	1,37
	140	190	24	34	1,50	1,10	149,0	181,0	0,6	0,6					265	920	1930	109,4	183,0	252,0	129,5	65,8	10 000	17 000	XCB71928C.T.P4S.UL	1,37
	140	190	24	50	1,50	1,10	149,0	181,0	0,6	0,6					355	1390	3000	258,0	416,5	562,2	121,7	61,4	8 500	14 000	XCB71928E.T.P4S.UL	1,37

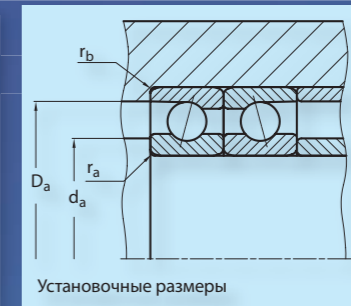
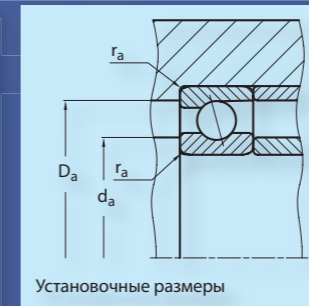
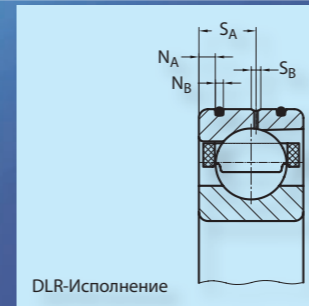
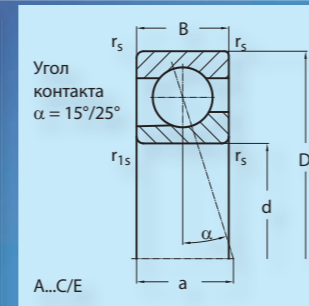
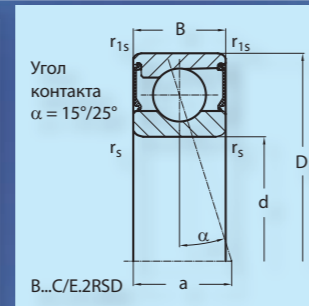
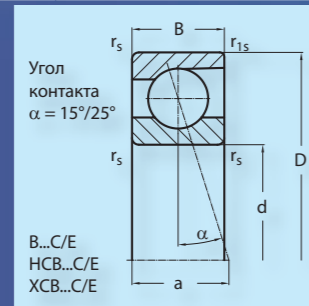
## 12. Размерные таблицы



## 12. Размерные таблицы

Вал	Размеры (мм)						Установочные размеры (мм)				DLR размеры (мм)				Сила преднатяга (Н)			Осевая жесткость (Н/мкм)			Коэффициент работоспособности (кН)		Предел числа оборотов (мин <sup>-1</sup> )		Условное обозначение подшипника	Масса кг	
	d	D	B	a	r <sub>s</sub> min	r <sub>1s</sub> min	d <sub>a</sub> h12	D <sub>a</sub> H12	r <sub>a</sub> max	r <sub>b</sub> max	N <sub>B</sub>	N <sub>A</sub>	S <sub>B</sub>	S <sub>A</sub>	L	M	S	L	M	S	динамич. C	статич. C <sub>0</sub>	Жир	Масло			
140	140	210	33	40	2,00	1,10	152,0	199,0	2,0	1,0					870	2775	5660	141,5	240,0	340,0	134,4	148,7	6 300		B7028C.2RSD.T.P4S.UL	3,34	
	140	210	33	57	2,00	1,10	152,0	199,0	2,0	1,0					1345	4445	9460	340,3	537,0	720,0	126,7	138,3	5 600		B7028E.2RSD.T.P4S.UL	3,34	
	140	210	33	40	2,00	1,10	152,0	199,0	2,0	1,0					870	2775	5660	141,5	240,0	340,0	134,4	148,7	6 300	8 500	B7028C.T.P4S.UL	3,34	
	140	210	33	57	2,00	1,10	152,0	199,0	2,0	1,0					1345	4445	9460	340,3	537,0	720,0	126,7	138,3	5 600	7 500	B7028E.T.P4S.UL	3,34	
	140	210	33	40	2,00	1,10	152,0	199,0	2,0	1,0					480	1580	3270	125,8	205,5	290,0	134,4	104,1	7 000	11 000	HCB7028C.T.P4S.UL	2,78	
	140	210	33	57	2,00	1,10	152,0	199,0	2,0	1,0					685	2435	5130	303,0	480,5	638,5	126,7	96,8	6 300	9 500	HCB7028E.T.P4S.UL	2,78	
	140	210	33	40	2,00	1,10	152,0	199,0	2,0	1,0					480	1580	3270	125,8	205,5	290,0	215,0	104,1	9 500	16 000	XCB7028C.T.P4S.UL	2,78	
	140	210	33	57	2,00	1,10	152,0	199,0	2,0	1,0					685	2435	5130	303,0	480,5	638,5	202,7	96,8	8 000	13 000	XCB7028E.T.P4S.UL	2,78	
	140	250	42	47	3,00	3,00	163,0	226,5	2,5	2,5					1360	4260	8640	154,8	260,0	370,0	220,5	247,9	5 000	7 500	B7228C.T.P4S.UL	7,87	
	140	250	42	66	3,00	3,00	163,0	226,5	2,5	2,5					2150	6930	14100	377,0	580,0	780,0	208,8	236,3	4 500	6 700	B7228E.T.P4S.UL	7,87	
	140	250	42	47	3,00	3,00	163,0	226,5	2,5	2,5					750	2400	4900	136,6	222,3	306,8	220,5	173,5	6 300	9 500	HCB7228C.T.P4S.UL	6,67	
	140	250	42	66	3,00	3,00	163,0	226,5	2,5	2,5					1130	3800	7910	340,0	522,6	690,0	208,8	165,4	5 300	8 000	HCB7228E.T.P4S.UL	6,67	
	150	150	210	28	38	2,00	1,10	160,0	199,0	1,0	1,0					710	2290	4680	140,5	238,0	342,0	110,3	124,5	5 600		B71930C.2RSD.T.P4S.UL	2,49
		150	210	28	56	2,00	1,10	160,0	199,0	1,0	1,0					1050	3540	7370	333,0	527,5	708,0	103,6	115,9	5 000		B71930E.2RSD.T.P4S.UL	2,49
150		210	28	38	2,00	1,10	160,0	199,0	1,0	1,0					710	2290	4680	140,5	238,0	342,0	110,3	124,5	5 600	8 500	B71930C.T.P4S.UL	2,49	
150		210	28	56	2,00	1,10	160,0	199,0	1,0	1,0					1050	3540	7370	333,0	527,5	708,0	103,6	115,9	5 000	7 500	B71930E.T.P4S.UL	2,49	
150		210	28	38	2,00	1,10	160,0	199,0	1,0	1,0					375	1260	2625	124,6	204,0	282,3	110,3	87,1	7 000	11 000	HCB71930C.T.P4S.UL	2,07	
150		210	28	56	2,00	1,10	160,0	199,0	1,0	1,0					520	1925	4115	295,0	471,4	630,0	103,6	81,1	6 000	9 000	HCB71930E.T.P4S.UL	2,07	
150		210	28	38	2,00	1,10	160,0	199,0	1,0	1,0					375	1260	2625	124,6	204,0	282,3	176,5	87,1	9 000	15 000	XCB71930C.T.P4S.UL	2,07	
150		210	28	56	2,00	1,10	160,0	199,0	1,0	1,0					520	1925	4115	295,0	471,4	630,0	165,8	81,1	8 000	13 000	XCB71930E.T.P4S.UL	2,07	
150		225	35	43	2,10	1,50	163,0	213,0	2,1	1,0					1100	3500	7150	156,0	265,3	378,4	167,5	183,5	5 300	8 000	B7030C.T.P4S.UL	3,99	
150		225	35	61	2,10	1,50	163,0	213,0	2,1	1,0					1700	5555	11420	373,2	584,2	785,0	158,0	173,3	4 800	7 000	B7030E.T.P4S.UL	3,99	
150		225	35	43	2,10	1,50	163,0	213,0	2,1	1,0					600	1960	4020	137,5	223,8	313,0	167,5	128,5	6 700	10 000	HCB7030C.T.P4S.UL	3,20	
150		225	35	61	2,10	1,50	163,0	213,0	2,1	1,0					900	3100	6500	335,5	527,5	700,0	158,0	121,3	5 600	8 500	HCB7030E.T.P4S.UL	3,20	
150		225	35	43	2,10	1,50	163,0	213,0	2,1	1,0					600	1960	4020	137,5	223,8	313,0	268,0	128,5	8 500	14 000	XCB7030C.T.P4S.UL	3,20	
150		225	35	61	2,10	1,50	163,0	213,0	2,1	1,0					900	3100	6500	335,5	527,5	700,0	252,8	121,3	7 500	12 000	XCB7030E.T.P4S.UL	3,20	
150	270	45	51	3,00	3,00	178,0	241,5	2,5	2,5					1400	4410	8950	165,5	274,0	388,5	226,9	268,2	4 500	6 700	B7230C.T.P4S.UL	10,1		
150	270	45	71	3,00	3,00	178,0	241,5	2,5	2,5					2190	7025	14400	393,3	605,5	815,0	214,5	255,3	4 000	6 000	B7230E.T.P4S.UL	10,1		
150	270	45	51	3,00	3,00	178,0	241,5	2,5	2,5					770	2470	5050	143,3	235,5	322,0	226,9	187,7	5 600	8 500	HCB7230C.T.P4S.UL	8,70		
150	270	45	71	3,00	3,00	178,0	241,5	2,5	2,5					1140	3860	8025	353,0	548,0	722,5	214,5	178,7	5 000	7 500	HCB7230E.T.P4S.UL	8,70		
160	160	220	28	40	2,00	1,10	170,0	209,0	1,0	1,0					730	2340	4790	145,5	245,3	353,0	111,5	128,6	5 000	7 500	B71932C.T.P4S.UL	2,62	
	160	220	28	58	2,00	1,10	170,0	209,0	1,0	1,0					1050	3600	7500	344,4	544,3	730,0	104,8	119,8	4 800	7 000	B71932E.T.P4S.UL	2,62	

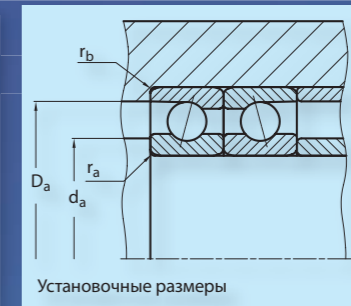
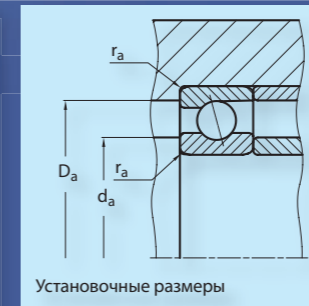
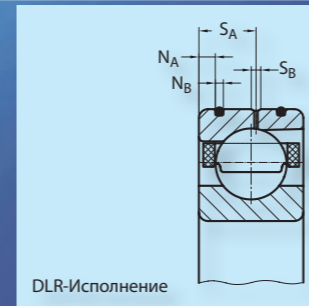
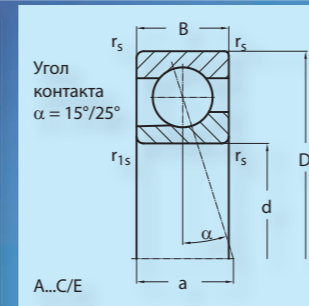
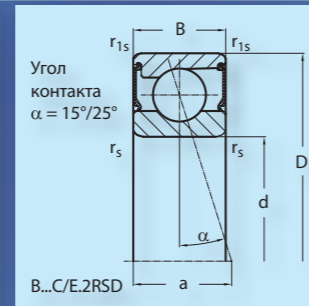
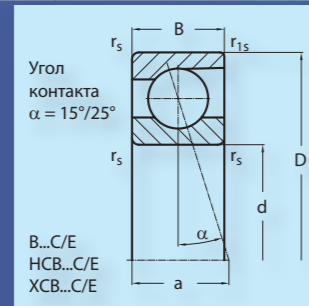
## 12. Размерные таблицы



## 12. Размерные таблицы

Вал	Размеры (мм)						Установочные размеры (мм)				DLR размеры (мм)				Сила преднатяга (Н)			Осевая жесткость (Н/мкм)			Коэффициент работоспособности (кН)		Предел числа оборотов (мин <sup>-1</sup> )		Условное обозначение подшипника	Масса кг	
	d	D	B	a	r <sub>s</sub> min	r <sub>1s</sub> min	d <sub>a</sub> h12	D <sub>a</sub> H12	r <sub>a</sub> max	r <sub>b</sub> max	N <sub>B</sub>	N <sub>A</sub>	S <sub>B</sub>	S <sub>A</sub>	L	M	S	L	M	S	динамич. С	статич. С <sub>0</sub>	Жир	Масло			
160	160	220	28	40	2,00	1,10	170,0	209,0	1,0	1,0					380	1285	2670	126,8	209,4	292,0	111,5	90,0	6 700	10 000	HCB71932C.T.P4S.UL	2,19	
	160	220	28	58	2,00	1,10	170,0	209,0	1,0	1,0					530	1965	4200	305,1	488,0	650,0	104,8	83,9	5 600	8 500	HCB71932E.T.P4S.UL	2,19	
	160	220	28	40	2,00	1,10	170,0	209,0	1,0	1,0					380	1285	2670	126,8	209,4	292,0	178,4	90,0	8 500	14 000	XCB71932C.T.P4S.UL	2,19	
	160	220	28	58	2,00	1,10	170,0	209,0	1,0	1,0					530	1965	4200	305,1	488,0	650,0	167,7	83,9	7 500	12 000	XCB71932E.T.P4S.UL	2,19	
	160	240	38	46	2,10	1,50	174,0	228,0	2,0	1,0					1150	3640	7400	163,3	275,0	395,0	170,6	193,9	4 800	7 000	B7032C.T.P4S.UL	5,01	
	160	240	38	66	2,10	1,50	174,0	228,0	2,0	1,0					1720	5640	11600	386,5	605,0	813,3	160,8	180,3	4 300	6 300	B7032E.T.P4S.UL	5,01	
	160	240	38	46	2,10	1,50	174,0	228,0	2,0	1,0					625	2030	4180	145,1	233,3	324,4	170,6	135,7	6 000	9 000	HCB7032C.T.P4S.UL	4,20	
	160	240	38	66	2,10	1,50	174,0	228,0	2,0	1,0					910	3160	6620	350,0	549,1	726,5	160,8	126,2	5 300	8 000	HCB7032E.T.P4S.UL	4,20	
	160	240	38	46	2,10	1,50	174,0	228,0	2,0	1,0					625	2030	4180	145,1	233,3	324,4	273,0	135,7	8 000	13 000	XCB7032C.T.P4S.UL	4,20	
	160	240	38	66	2,10	1,50	174,0	228,0	2,0	1,0					910	3160	6620	350,0	549,1	726,5	257,3	126,2	6 700	10 000	XCB7032E.T.P4S.UL	4,20	
	160	290	48	54	3,00	3,00	191,0	259,0	2,5	2,5					1500	4730	9600	182,0	300,0	425,0	241,3	304,5	4 300	6 300	B7232C.T.P4S.UL	12,9	
	160	290	48	76	3,00	3,00	191,0	259,0	2,5	2,5					2340	7530	15450	432,0	666,6	895,0	227,8	289,5	3 800	5 600	B7232E.T.P4S.UL	12,9	
	160	290	48	54	3,00	3,00	191,0	259,0	2,5	2,5					830	2660	5480	160,1	258,0	356,0	241,3	213,1	5 300	8 000	HCB7232C.T.P4S.UL	11,5	
	160	290	48	76	3,00	3,00	191,0	259,0	2,5	2,5					1230	4170	8670	390,0	606,0	798,0	227,8	202,6	4 500	6 700	HCB7232E.T.P4S.UL	11,5	
	170	170	230	28	41	2,00	1,10	180,0	219,0	1,0	1,0					750	2400	4950	152,0	260,6	370,0	115,5	137,7	4 800	7 000	B71934C.T.P4S.UL	2,78
		170	230	28	61	2,00	1,10	180,0	219,0	1,0	1,0					1100	3780	7870	365,0	580,0	779,0	108,5	128,3	4 300	6 300	B71934E.T.P4S.UL	2,78
170		230	28	41	2,00	1,10	180,0	219,0	1,0	1,0					390	1330	2770	135,1	222,0	309,0	115,5	96,4	6 000	9 000	HCB71934C.T.P4S.UL	2,31	
170		230	28	61	2,00	1,10	180,0	219,0	1,0	1,0					540	2030	4350	323,3	518,0	690,0	108,5	89,8	5 300	8 000	HCB71934E.T.P4S.UL	2,31	
170		260	42	50	2,10	2,10	185,0	246,0	2,0	1,0					1460	4560	9250	174,4	285,0	408,0	216,7	252,3	4 500	6 700	B7034C.T.P4S.UL	6,51	
170		260	42	71	2,10	2,10	185,0	246,0	2,0	1,0					2260	7280	14900	410,0	638,0	855,0	204,7	240,0	4 000	6 000	B7034E.T.P4S.UL	6,51	
170		310	52	58	4,00	4,00	205,0	275,0	3,0	3,0					1880	5840	11825	190,0	314,0	445,0	276,4	349,0	3 800	5 600	B7234C.T.P4S.UL	15,6	
170		310	52	82	4,00	4,00	205,0	275,0	3,0	3,0					2880	9185	18735	455,0	702,0	936,0	261,4	332,4	3 600	5 300	B7234E.T.P4S.UL	15,6	
180	180	250	33	46	2,00	1,10	192,0	238,0	1,0	1,0					962	3080	6300	168,8	282,0	401,0	147,4	179,2	4 500	6 700	B71936C.T.P4S.UL	4,13	
	180	250	33	67	2,00	1,10	192,0	238,0	1,0	1,0					1470	4915	10160	402,2	634,0	850,0	138,6	166,9	4 000	6 000	B71936E.T.P4S.UL	4,13	
	180	250	33	46	2,00	1,10	192,0	238,0	1,0	1,0					515	1700	3550	147,8	240,4	335,0	147,4	125,4	5 600	8 500	HCB71936C.T.P4S.UL	3,44	
	180	250	33	67	2,00	1,10	192,0	238,0	1,0	1,0					735	2640	5600	355,5	567,0	755,0	138,6	116,8	4 800	7 000	HCB71936E.T.P4S.UL	3,44	
	180	280	46	54	2,10	2,10	196,0	264,0	2,0	1,0					1510	4740	9600	179,9	300,0	425,0	221,8	270,3	4 000	6 000	B7036C.T.P4S.UL	8,77	
	180	280	46	77	2,10	2,10	196,0	264,0	2,0	1,0					2340	7530	15450	433,0	670,0	895,0	209,3	256,9	3 800	5 600	B7036E.T.P4S.UL	8,77	
	180	320	52	60	4,00	4,00	213,5	286,5	3,0	3,0					1900	5950	12000	200,0	329,0	465,0	285,1	373,1	3 800	5 600	B7236C.T.P4S.UL	16,3	
	180	320	52	84	4,00	4,00	213,5	286,5	3,0	3,0					2980	9500	19400	475,0	735,0	985,0	269,4	355,2	3 400	5 000	B7236E.T.P4S.UL	16,3	
190	190	260	33	47	2,00	1,10	202,0	247,0	1,0	1,0					895	3000	6200	166,6	282,0	408,0	149,3	185,1	4 300	6 300	B71938C.T.P4S.UL	4,31	
	190	260	33	69	2,00	1,10	202,0	247,0	1,0	1,0					1260	4575	9700	388,0	630,0	850,0	140,3	172,4	3 800	5 600	B71938E.T.P4S.UL	4,31	

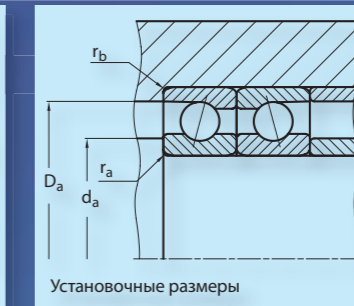
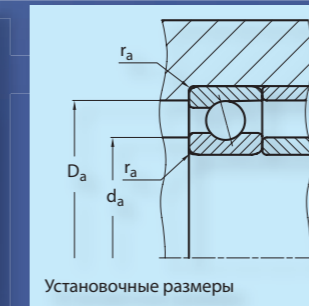
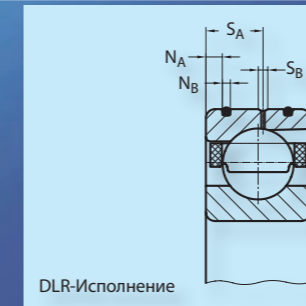
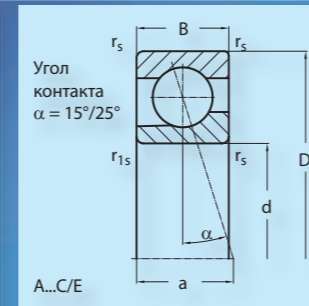
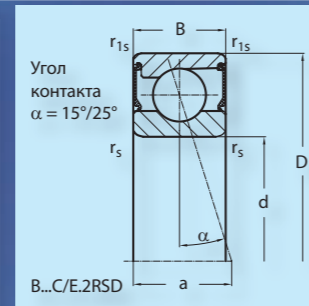
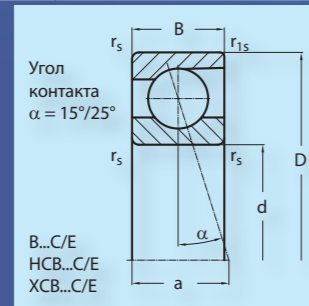
## 12. Размерные таблицы



## 12. Размерные таблицы

Вал	Размеры (мм)						Установочные размеры (мм)				DLR размеры (мм)				Сила преднатяга (Н)			Осевая жесткость (Н/мкм)			Коэффициент работоспособности (кН)		Предел числа оборотов (мин <sup>-1</sup> )		Условное обозначение подшипника	Масса кг
	d	D	B	a	r <sub>s</sub> min	r <sub>s</sub> min	d <sub>a</sub> H12	D <sub>a</sub> H12	r <sub>a</sub> max	r <sub>b</sub> max	N <sub>B</sub>	N <sub>A</sub>	S <sub>B</sub>	S <sub>A</sub>	L	M	S	L	M	S	динамич. C	статич. C <sub>0</sub>	Жир	Масло		
190	190	260	33	47	2,00	1,10	202,0	247,0	1,0	1,0					450	1620	3440	142,5	242,0	336,0	149,3	129,5	5 300	8 000	HCB71938C.T.P4S.UL	3,59
	190	260	33	69	2,00	1,10	202,0	247,0	1,0	1,0					565	2400	5310	333,3	560,0	757,0	140,3	120,7	4 500	6 700	HCB71938E.T.P4S.UL	3,59
	190	290	46	55	2,10	2,10	206,0	274,0	2,0	1,0					1450	4670	9580	181,0	303,0	440,0	227,5	287,0	3 800	5 600	B7038C.T.P4S.UL	9,18
	190	290	46	79	2,10	2,10	206,0	274,0	2,0	1,0					2150	7285	15230	430,0	680,0	913,0	214,6	270,8	3 600	5 300	B7038E.T.P4S.UL	9,18
	190	340	55	63	4,00	4,00	223,5	306,5	3,0	3,0					1860	5960	12160	202,0	335,0	478,0	292,4	399,1	3 400	5 000	B7238C.T.P4S.UL	20,0
	190	340	55	89	4,00	4,00	223,5	306,5	3,0	3,0					2815	9425	19525	485,0	760,0	1015,0	275,0	371,1	3 200	4 800	B7238E.T.P4S.UL	20,0
200	200	280	38	51	2,10	1,50	214,0	266,0	1,0	1,0					1135	3735	7700	180,0	305,0	435,0	183,4	225,3	3 800	5 600	B71940C.T.P4S.UL	6,03
	200	280	38	75	2,10	1,50	214,0	266,0	1,0	1,0					1645	5800	12200	425,0	680,0	915,0	172,5	209,8	3 600	5 300	B71940E.T.P4S.UL	6,03
	200	280	38	51	2,10	1,50	214,0	266,0	1,0	1,0					580	2030	4270	155,5	260,0	360,0	183,4	157,7	5 000	7 500	HCB71940C.T.P4S.UL	5,04
	200	280	38	75	2,10	1,50	214,0	266,0	1,0	1,0					760	3060	6660	365,0	602,0	810,0	172,5	146,9	4 300	6 300	HCB71940E.T.P4S.UL	5,04
	200	310	51	60	2,10	2,10	217,0	293,0	2,0	1,0					1800	5770	11780	194,0	322,0	458,0	284,1	374,9	3 600	5 300	B7040C.T.P4S.UL	11,6
	200	310	51	85	2,10	2,10	217,0	293,0	2,0	1,0					2730	9120	18890	463,0	725,0	970,0	268,4	354,3	3 200	4 800	B7040E.T.P4S.UL	11,6
220	220	300	38	54	2,10	1,50	234,0	286,0	1,0	1,0					1190	3940	8140	197,0	332,0	475,0	193,6	250,0	3 600	5 300	B71944C.T.P4S.UL	6,57
	220	300	38	80	2,10	1,50	234,0	286,0	1,0	1,0					1715	6085	12865	463,0	742,0	998,0	182,0	232,9	3 200	4 800	B71944E.T.P4S.UL	6,57
	220	300	38	54	2,10	1,50	234,0	286,0	1,0	1,0					620	2180	4600	172,2	285,0	398,0	193,6	175,0	4 500	6 700	HCB71944C.T.P4S.UL	5,46
	220	300	38	80	2,10	1,50	234,0	286,0	1,0	1,0					800	3260	7120	400,0	660,0	890,0	182,0	163,0	3 800	5 600	HCB71944E.T.P4S.UL	5,46
	220	340	56	66	3,00	3,00	239,0	321,0	2,5	1,0					1915	6140	12540	213,0	352,0	500,0	299,1	417,6	3 200	4 800	B7044C.T.P4S.UL	15,7
	220	340	56	93	3,00	3,00	239,0	321,0	2,5	1,0					2905	9730	20165	507,0	795,0	1063,0	282,1	388,1	3 000	4 500	B7044E.T.P4S.UL	15,7
240	240	320	38	57	2,10	1,50	254,0	307,0	1,0	1,0					1230	4080	8430	208,0	350,0	500,0	202,8	267,9	3 200	4 800	B71948C.T.P4S.UL	7,08
	240	320	38	84	2,10	1,50	254,0	307,0	1,0	1,0					1770	6300	13350	490,0	785,0	1060,0	190,6	249,6	3 000	4 500	B71948E.T.P4S.UL	7,08
	240	320	38	57	2,10	1,50	254,0	307,0	1,0	1,0					630	2240	4730	179,8	300,0	420,0	202,8	187,5	4 000	6 000	HCB71948C.T.P4S.UL	5,89
	240	320	38	84	2,10	1,50	254,0	307,0	1,0	1,0					795	3280	7200	420,0	695,0	930,0	190,6	174,7	3 600	5 300	HCB71948E.T.P4S.UL	5,89
	240	360	56	68	3,00	3,00	260,0	341,0	2,5	1,0					1970	6330	12925	220,0	365,0	518,0	304,3	434,0	3 000	4 500	B7048C.T.P4S.UL	16,7
	240	360	56	98	3,00	3,00	260,0	341,0	2,5	1,0					2930	9865	20450	520,0	820,0	1100,0	286,7	403,6	2 800	4 300	B7048E.T.P4S.UL	16,7
260	260	360	46	65	2,10	1,50	278,0	342,0	1,0	1,0					1630	5290	10875	222,2	372,3	529,0	254,9	365,9	3 000	4 500	B71952C.T.P4S.UL	12,1
	260	360	46	95	2,10	1,50	278,0	342,0	1,0	1,0					2390	8250	17270	530,0	840,0	1130,0	239,7	340,8	2 600	4 000	B71952E.T.P4S.UL	12,1
280	280	380	46	67	2,10	1,50	298,0	362,0	1,0	1,0					1700	5560	11440	239,0	398,0	560,0	263,4	391,2	2 600	4 000	B71956C.T.P4S.UL	12,9
	280	380	46	100	2,10	1,50	298,0	362,0	1,0	1,0					2460	8530	17850	560,0	890,0	1190,0	247,5	364,5	2 400	3 800	B71956E.T.P4S.UL	12,9

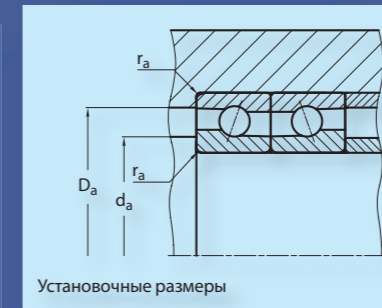
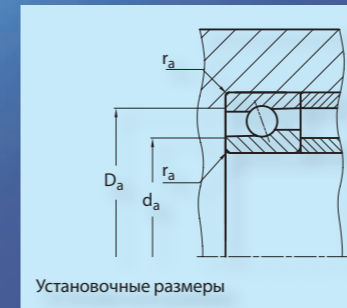
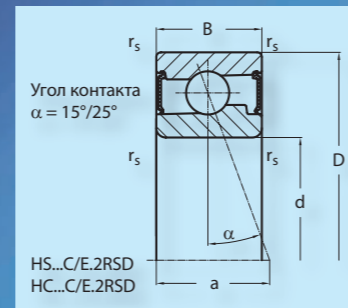
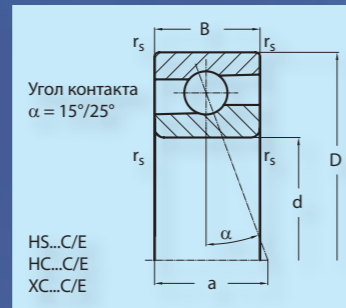
## 12. Размерные таблицы



## 12. Размерные таблицы

Вал	Размеры (мм)						Установочные размеры (мм)				DLR размеры (мм)				Сила преднатяга (Н)			Осевая жесткость (Н/мкм)			Коэффициент работоспособности (кН)		Предел числа оборотов (мин <sup>-1</sup> )		Условное обозначение подшипника	Масса кг
	d	D	B	a	r <sub>s</sub> min	r <sub>1s</sub> min	d <sub>a</sub> h12	D <sub>a</sub> H12	r <sub>a</sub> max	r <sub>b</sub> max	N <sub>B</sub>	N <sub>A</sub>	S <sub>B</sub>	S <sub>A</sub>	L	M	S	L	M	S	динамич. C	статич. C <sub>0</sub>	Жир	Масло		
300	300	420	56	76	3,00	3,00	322,0	398,0	1,5	1,0					2100	6770	13860	250,0	414,0	585,0	326,7	504,3	2 400	3 800	B71960C.T.P4S.UL	20,4
	300	420	56	112	3,00	3,00	322,0	398,0	1,5	1,0					3120	10570	21990	600,0	940,0	1250,0	307,1	469,6	2 200	3 600	B71960E.T.P4S.UL	20,4
320	320	440	56	79	3,00	3,00	342,0	418,0	1,5	1,0					2180	7020	14400	267,0	440,0	620,0	339,3	543,4	2 200	3 600	B71964C.T.P4S.UL	21,6
	320	440	56	117	3,00	3,00	342,0	418,0	1,5	1,0					3240	11000	22900	640,0	1000,0	1335,0	318,9	506,2	2 000	3 400	B71964E.T.P4S.UL	21,6
340	340	460	56	82	3,00	3,00	362,0	438,0	1,5	1,0					2060	6880	14300	266,6	444,4	625,0	342,8	560,3	2 200	3 600	B71968C.T.P4S.UL	22,7
	340	460	56	121	3,00	3,00	362,0	438,0	1,5	1,0					2920	10600	22500	633,0	1010,0	1350,0	322,0	522,1	1 900	3 200	B71968E.T.P4S.UL	22,7
360	360	480	56	84	3,00	3,00	382,0	458,0	1,5	1,0					2100	7040	14640	280,0	465,0	655,0	354,0	597,1	2 000	3 400	B71972C.T.P4S.UL	23,9
	360	480	56	126	3,00	3,00	382,0	458,0	1,5	1,0					3030	11030	23400	670,0	1070,0	1440,0	332,5	556,6	1 800	3 000	B71972E.T.P4S.UL	23,9

## 12. Размерные таблицы

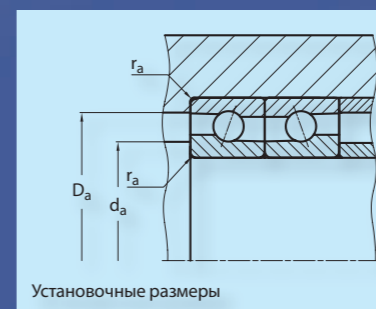
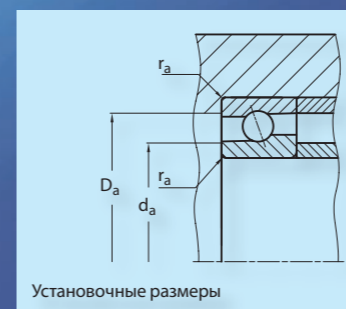
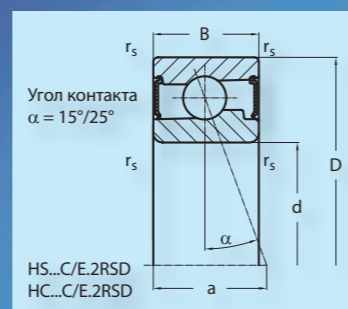
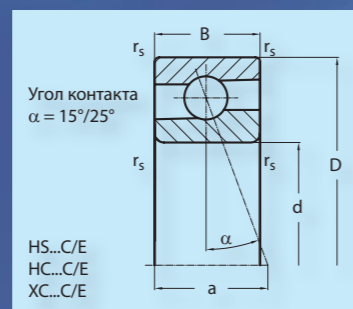


## 12. Размерные таблицы

### 12.2. Размерные таблицы высокоскоростных шпиндельных подшипников

Вал	Размеры (мм)					Установочные размеры (мм)			Сила преднатяга (Н)			Осевая жесткость (Н/мкм)			Коэффициент работоспособности (кН)		Предел числа оборотов (мин <sup>-1</sup> )		Условное обозначение подшипника	Масса кг
	d	D	B	a	r <sub>s</sub> min	d <sub>a</sub> h12	D <sub>a</sub> H12	r <sub>a</sub> max	L	M	S	L	M	S	динамич. C	статич. C <sub>0</sub>	Жир	Масло		
17	17	35	10	9	0,3	21,0	32,0	0,3	13	39	78	14,5	22,5	31,5	2,9	1,6	53 000		HS7003C.2RSD.T.P4S.UL	0,040
	17	35	10	11	0,3	21,0	32,0	0,3	21	63	126	35,8	52,9	69,3	2,7	1,5	45 000		HS7003E.2RSD.T.P4S.UL	0,040
	17	35	10	9	0,3	21,0	32,0	0,3	9	27	54	14,2	21,3	29,2	2,9	1,1	63 000		HC7003C.2RSD.T.P4S.UL	0,039
	17	35	10	11	0,3	21,0	32,0	0,3	14	42	84	35,5	52,1	68,2	2,7	1,0	53 000		HC7003E.2RSD.T.P4S.UL	0,039
	17	35	10	9	0,3	21,0	32,0	0,3	13	39	78	14,5	22,5	31,5	2,9	1,6	53 000	80 000	HS7003C.T.P4S.UL	0,040
	17	35	10	11	0,3	21,0	32,0	0,3	21	63	126	35,8	52,9	69,3	2,7	1,5	45 000	67 000	HS7003E.T.P4S.UL	0,040
	17	35	10	9	0,3	21,0	32,0	0,3	9	27	54	14,2	21,3	29,2	2,9	1,1	63 000	95 000	HC7003C.T.P4S.UL	0,039
	17	35	10	11	0,3	21,0	32,0	0,3	14	42	84	35,5	52,1	68,2	2,7	1,0	53 000	80 000	HC7003E.T.P4S.UL	0,039
	17	35	10	9	0,3	21,0	32,0	0,3	9	27	54	14,2	21,3	29,2	4,6	1,1	80 000	130 000	XC7003C.T.P4S.UL	0,039
	17	35	10	11	0,3	21,0	32,0	0,3	14	42	84	35,5	52,1	68,2	4,3	1,0	70 000	100 000	XC7003E.T.P4S.UL	0,039
20	20	37	9	8	0,3	24,0	33,5	0,3	13	39	79	15,0	23,5	32,7	3,0	1,7	50 000		HS71904C.2RSD.T.P4S.UL	0,040
	20	37	9	11	0,3	24,0	33,5	0,3	21	63	126	37,0	55,0	72,8	2,9	1,6	43 000		HS71904E.2RSD.T.P4S.UL	0,040
	20	37	9	8	0,3	24,0	33,5	0,3	9	27	54	14,5	22,5	31,0	3,0	1,2	56 000		HC71904C.2RSD.T.P4S.UL	0,039
	20	37	9	11	0,3	24,0	33,5	0,3	15	45	90	37,5	54,5	71,5	2,9	1,1	48 000		HC71904E.2RSD.T.P4S.UL	0,039
	20	37	9	8	0,3	24,0	33,5	0,3	13	39	79	15,0	23,5	32,7	3,0	1,7	50 000	75 000	HS71904C.T.P4S.UL	0,040
	20	37	9	11	0,3	24,0	33,5	0,3	21	63	126	37,0	55,0	72,8	2,9	1,6	43 000	63 000	HS71904E.T.P4S.UL	0,040
	20	37	9	8	0,3	24,0	33,5	0,3	9	27	54	14,5	22,5	31,0	3,0	1,2	56 000	85 000	HC71904C.T.P4S.UL	0,039
	20	37	9	11	0,3	24,0	33,5	0,3	15	45	90	37,5	54,5	71,5	2,9	1,1	48 000	70 000	HC71904E.T.P4S.UL	0,039
	20	37	9	8	0,3	24,0	33,5	0,3	9	27	54	14,5	22,5	31,0	4,9	1,2	75 000	120 000	XC71904C.T.P4S.UL	0,039
	20	37	9	11	0,3	24,0	33,5	0,3	15	45	90	37,5	54,5	71,5	4,6	1,1	63 000	95 000	XC71904E.T.P4S.UL	0,039
	20	42	12	10	0,6	25,0	37,0	0,6	20	63	126	20,0	31,5	43,5	4,7	2,7	45 000		HS7004C.2RSD.T.P4S.UL	0,080
	20	42	12	13	0,6	25,0	37,0	0,6	34	102	204	49,3	73,5	96,0	4,4	2,5	38 000		HS7004E.2RSD.T.P4S.UL	0,080
	20	42	12	10	0,6	25,0	37,0	0,6	15	45	90	19,5	30,0	41,0	4,7	1,9	53 000		HC7004C.2RSD.T.P4S.UL	0,077
	20	42	12	13	0,6	25,0	37,0	0,6	23	69	138	49,0	72,5	94,0	4,4	1,8	45 000		HC7004E.2RSD.T.P4S.UL	0,077
	20	42	12	10	0,6	25,0	37,0	0,6	20	63	126	20,0	31,5	43,5	4,7	2,7	45 000	67 000	HS7004C.T.P4S.UL	0,080
	20	42	12	13	0,6	25,0	37,0	0,6	34	102	204	49,3	73,5	96,0	4,4	2,5	38 000	56 000	HS7004E.T.P4S.UL	0,080
	20	42	12	10	0,6	25,0	37,0	0,6	15	45	90	19,5	30,0	41,0	4,7	1,9	53 000	80 000	HC7004C.T.P4S.UL	0,077
	20	42	12	13	0,6	25,0	37,0	0,6	23	69	138	49,0	72,5	94,0	4,4	1,8	45 000	67 000	HC7004E.T.P4S.UL	0,077
	20	42	12	10	0,6	25,0	37,0	0,6	15	45	90	19,5	30,0	41,0	7,5	1,9	67 000	100 000	XC7004C.T.P4S.UL	0,077
	20	42	12	13	0,6	25,0	37,0	0,6	23	69	138	49,0	72,5	94,0	7,1	1,8	56 000	85 000	XC7004E.T.P4S.UL	0,077

## 12. Размерные таблицы

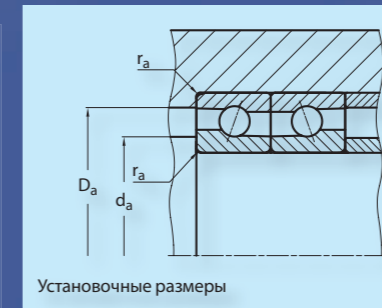
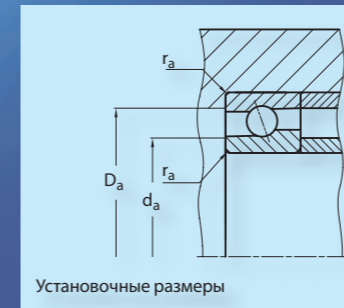
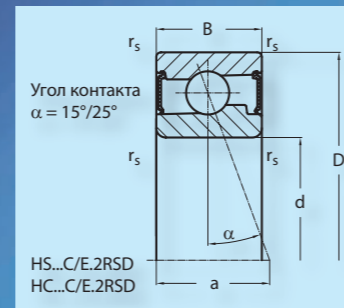
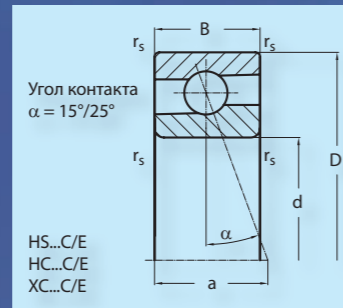


## 12. Размерные таблицы

Вал	Размеры (мм)					Установочные размеры (мм)			Сила преднатяга (Н)			Осевая жесткость (Н/мкм)			Коэффициент работоспособности (кН)		Предел числа оборотов (мин <sup>-1</sup> )		Условное обозначение подшипника	Масса кг
	d	D	B	a	r <sub>s</sub> min	d <sub>a</sub> h12	D <sub>a</sub> H12	r <sub>a</sub> max	L	M	S	L	M	S	динамич. C	статич. C <sub>0</sub>	Жир	Масло		
25	25	42	9	9	0,3	29,0	38,5	0,3	14	42	84	17,0	26,5	36,5	3,3	2,1	43 000		HS71905C.2RSD.T.P4S.UL	0,050
	25	42	9	12	0,3	29,0	38,5	0,3	23	69	138	42,0	63,0	82,5	3,1	2,0	36 000		HS71905E.2RSD.T.P4S.UL	0,050
	25	42	9	9	0,3	29,0	38,5	0,3	10	30	60	16,5	25,5	34,5	3,3	1,5	48 000		HC71905C.2RSD.T.P4S.UL	0,048
	25	42	9	12	0,3	29,0	38,5	0,3	16	48	96	42,5	62,0	80,0	3,1	1,4	40 000		HC71905E.2RSD.T.P4S.UL	0,048
	25	42	9	9	0,3	29,0	38,5	0,3	14	42	84	17,0	26,5	36,5	3,3	2,1	43 000	63 000	HS71905C.T.P4S.UL	0,050
	25	42	9	12	0,3	29,0	38,5	0,3	23	69	138	42,0	63,0	82,5	3,1	2,0	36 000	53 000	HS71905E.T.P4S.UL	0,050
	25	42	9	9	0,3	29,0	38,5	0,3	10	30	60	16,5	25,5	34,5	3,3	1,5	48 000	70 000	HC71905C.T.P4S.UL	0,048
	25	42	9	12	0,3	29,0	38,5	0,3	16	48	96	42,5	62,0	80,0	3,1	1,4	40 000	60 000	HC71905E.T.P4S.UL	0,048
	25	42	9	9	0,3	29,0	38,5	0,3	10	30	60	16,5	25,5	34,5	5,2	1,5	63 000	95 000	XC71905C.T.P4S.UL	0,048
	25	42	9	12	0,3	29,0	38,5	0,3	16	48	96	42,5	62,0	80,0	5,0	1,4	53 000	80 000	XC71905E.T.P4S.UL	0,048
	25	47	12	11	0,6	30,0	42,0	0,6	21	63	126	20,5	33,0	45,5	4,7	2,9	38 000		HS7005C.2RSD.T.P4S.UL	0,090
	25	47	12	14	0,6	30,0	42,0	0,6	35	105	210	51,5	76,5	100,5	4,5	2,7	34 000		HS7005E.2RSD.T.P4S.UL	0,090
	25	47	12	11	0,6	30,0	42,0	0,6	15	45	90	20,1	31,5	42,0	4,7	2,0	45 000		HC7005C.2RSD.T.P4S.UL	0,087
	25	47	12	14	0,6	30,0	42,0	0,6	24	72	144	51,0	75,0	98,0	4,5	1,9	38 000		HC7005E.2RSD.T.P4S.UL	0,087
	25	47	12	11	0,6	30,0	42,0	0,6	21	63	126	20,5	33,0	45,5	4,7	2,9	38 000	56 000	HS7005C.T.P4S.UL	0,090
	25	47	12	14	0,6	30,0	42,0	0,6	35	105	210	51,5	76,5	100,5	4,5	2,7	34 000	50 000	HS7005E.T.P4S.UL	0,090
25	47	12	11	0,6	30,0	42,0	0,6	15	45	90	20,1	31,5	42,0	4,7	2,0	45 000	67 000	HC7005C.T.P4S.UL	0,087	
25	47	12	14	0,6	30,0	42,0	0,6	24	72	144	51,0	75,0	98,0	4,5	1,9	38 000	56 000	HC7005E.T.P4S.UL	0,087	
25	47	12	11	0,6	30,0	42,0	0,6	15	45	90	20,1	31,5	42,0	7,6	2,0	60 000	90 000	XC7005C.T.P4S.UL	0,087	
25	47	12	14	0,6	30,0	42,0	0,6	24	72	144	51,0	75,0	98,0	7,2	1,9	50 000	75 000	XC7005E.T.P4S.UL	0,087	
30	30	47	9	10	0,3	34,0	43,5	0,3	21	63	126	21,3	33,5	47,0	4,9	3,2	36 000		HS71906C.2RSD.T.P4S.UL	0,050
	30	47	9	13	0,3	34,0	43,5	0,3	35	105	210	53,2	79,5	103,5	4,7	3,0	32 000		HS71906E.2RSD.T.P4S.UL	0,050
	30	47	9	10	0,3	34,0	43,5	0,3	15	45	90	21,0	32,5	44,0	4,9	2,2	43 000		HC71906C.2RSD.T.P4S.UL	0,047
	30	47	9	13	0,3	34,0	43,5	0,3	24	72	144	53,0	78,0	101,5	4,7	2,1	36 000		HC71906E.2RSD.T.P4S.UL	0,047
	30	47	9	10	0,3	34,0	43,5	0,3	21	63	126	21,3	33,5	47,0	4,9	3,2	36 000	53 000	HS71906C.T.P4S.UL	0,050
	30	47	9	13	0,3	34,0	43,5	0,3	35	105	210	53,2	79,5	103,5	4,7	3,0	32 000	48 000	HS71906E.T.P4S.UL	0,050
	30	47	9	10	0,3	34,0	43,5	0,3	15	45	90	21,0	32,5	44,0	4,9	2,2	43 000	63 000	HC71906C.T.P4S.UL	0,047
	30	47	9	13	0,3	34,0	43,5	0,3	24	72	144	53,0	78,0	101,5	4,7	2,1	36 000	53 000	HC71906E.T.P4S.UL	0,047
	30	47	9	10	0,3	34,0	43,5	0,3	15	45	90	21,0	32,5	44,0	7,9	2,2	53 000	80 000	XC71906C.T.P4S.UL	0,047
	30	47	9	13	0,3	34,0	43,5	0,3	24	72	144	53,0	78,0	101,5	7,5	2,1	48 000	70 000	XC71906E.T.P4S.UL	0,047
	30	55	13	12	1,0	36,0	49,0	1,0	29	87	174	24,3	38,8	53,5	6,7	4,3	32 000		HS7006C.2RSD.T.P4S.UL	0,130
	30	55	13	16	1,0	36,0	49,0	1,0	48	144	288	61,0	90,5	118,0	6,3	4,0	28 000		HS7006E.2RSD.T.P4S.UL	0,130
	30	55	13	12	1,0	36,0	49,0	1,0	20	60	120	24,0	37,0	50,0	6,7	3,0	38 000		HC7006C.2RSD.T.P4S.UL	0,125
	30	55	13	16	1,0	36,0	49,0	1,0	33	99	198	60,5	89,5	116,0	6,3	2,8	32 000		HC7006E.2RSD.T.P4S.UL	0,125



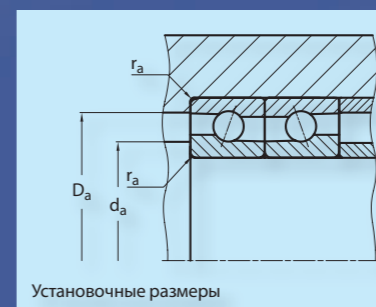
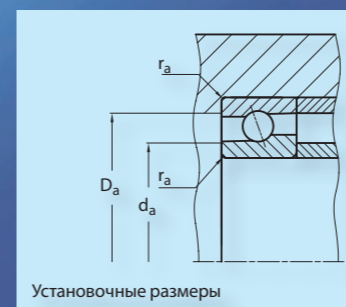
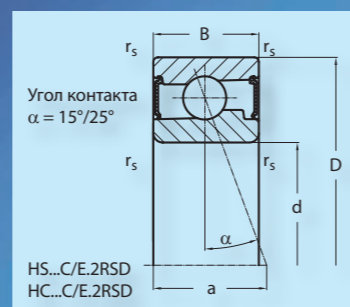
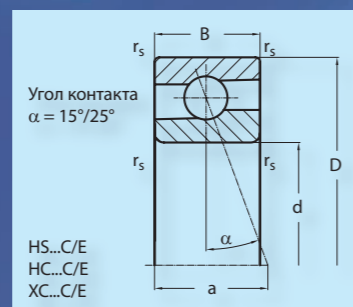
## 12. Размерные таблицы



## 12. Размерные таблицы

Вал	Размеры (мм)					Установочные размеры (мм)			Сила преднатяга (Н)			Осевая жесткость (Н/мкм)			Коэффициент работоспособности (кН)		Предел числа оборотов (мин <sup>-1</sup> )		Условное обозначение подшипника	Масса кг
	d	D	B	a	r <sub>s</sub> min	d <sub>a</sub> h12	D <sub>a</sub> H12	r <sub>a</sub> max	L	M	S	L	M	S	динамич. C	статич. C <sub>0</sub>	Жир	Масло		
30	30	55	13	12	1,0	36,0	49,0	1,0	29	87	174	24,3	38,8	53,5	6,7	4,3	32 000	48 000	HS7006C.T.P4S.UL	0,130
	30	55	13	16	1,0	36,0	49,0	1,0	48	144	288	61,0	90,5	118,0	6,3	4,0	28 000	43 000	HS7006E.T.P4S.UL	0,130
	30	55	13	12	1,0	36,0	49,0	1,0	20	60	120	24,0	37,0	50,0	6,7	3,0	38 000	56 000	HC7006C.T.P4S.UL	0,013
	30	55	13	16	1,0	36,0	49,0	1,0	33	99	198	60,5	89,5	116,0	6,3	2,8	32 000	48 000	HC7006E.T.P4S.UL	0,125
	30	55	13	12	1,0	36,0	49,0	1,0	20	60	120	24,0	37,0	50,0	10,7	3,0	50 000	75 000	XC7006C.T.P4S.UL	0,125
	30	55	13	16	1,0	36,0	49,0	1,0	33	99	198	60,5	89,5	116,0	10,1	2,8	40 000	60 000	XC7006E.T.P4S.UL	0,125
35	35	55	10	11	0,6	40,0	51,5	0,6	24	72	144	25,0	39,0	53,5	5,4	3,8	32 000		HS71907C.2RSD.T.P4S.UL	0,080
	35	55	10	16	0,6	40,0	51,5	0,6	38	114	228	61,5	91,5	119,5	5,1	3,6	26 000		HS71907E.2RSD.T.P4S.UL	0,080
	35	55	10	11	0,6	40,0	51,5	0,6	16	48	96	24,0	37,0	50,0	5,4	2,7	36 000		HC71907C.2RSD.T.P4S.UL	0,076
	35	55	10	16	0,6	40,0	51,5	0,6	26	78	156	60,5	90,5	117,0	5,1	2,5	30 000		HC71907E.2RSD.T.P4S.UL	0,076
	35	55	10	11	0,6	40,0	51,5	0,6	24	72	144	25,0	39,0	53,5	5,4	3,8	32 000	48 000	HS71907C.T.P4S.UL	0,080
	35	55	10	16	0,6	40,0	51,5	0,6	38	114	228	61,5	91,5	119,5	5,1	3,6	26 000	40 000	HS71907E.T.P4S.UL	0,080
	35	55	10	11	0,6	40,0	51,5	0,6	16	48	96	24,0	37,0	50,0	5,4	2,7	36 000	53 000	HC71907C.T.P4S.UL	0,076
	35	55	10	16	0,6	40,0	51,5	0,6	26	78	156	60,5	90,5	117,0	5,1	2,5	30 000	45 000	HC71907E.T.P4S.UL	0,076
	35	55	10	11	0,6	40,0	51,5	0,6	16	48	96	24,0	37,0	50,0	8,7	2,7	48 000	70 000	XC71907C.T.P4S.UL	0,076
	35	55	10	16	0,6	40,0	51,5	0,6	26	78	156	60,5	90,5	117,0	8,2	2,5	40 000	60 000	XC71907E.T.P4S.UL	0,076
	35	62	14	14	1,0	41,0	56,0	1,0	32	96	192	27,5	43,0	60,0	7,2	5,0	28 000		HS7007C.2RSD.T.P4S.UL	0,170
	35	62	14	18	1,0	41,0	56,0	1,0	51	153	306	67,5	101,5	132,5	6,8	4,7	24 000		HS7007E.2RSD.T.P4S.UL	0,170
	35	62	14	14	1,0	41,0	56,0	1,0	22	66	132	27,0	41,0	55,5	7,2	3,5	34 000		HC7007C.2RSD.T.P4S.UL	0,164
	35	62	14	18	1,0	41,0	56,0	1,0	36	108	216	68,5	100,5	130,0	6,8	3,3	28 000		HC7007E.2RSD.T.P4S.UL	0,164
	35	62	14	14	1,0	41,0	56,0	1,0	32	96	192	27,5	43,0	60,0	7,2	5,0	28 000	43 000	HS7007C.T.P4S.UL	0,170
	35	62	14	18	1,0	41,0	56,0	1,0	51	153	306	67,5	101,5	132,5	6,8	4,7	24 000	38 000	HS7007E.T.P4S.UL	0,170
	35	62	14	14	1,0	41,0	56,0	1,0	22	66	132	27,0	41,0	55,5	7,2	3,5	34 000	50 000	HC7007C.T.P4S.UL	0,164
	35	62	14	18	1,0	41,0	56,0	1,0	36	108	216	68,5	100,5	130,0	6,8	3,3	28 000	43 000	HC7007E.T.P4S.UL	0,164
35	62	14	14	1,0	41,0	56,0	1,0	22	66	132	27,0	41,0	55,5	11,5	3,5	43 000	63 000	XC7007C.T.P4S.UL	0,164	
35	62	14	18	1,0	41,0	56,0	1,0	36	108	216	68,5	100,5	130,0	10,8	3,3	36 000	53 000	XC7007E.T.P4S.UL	0,164	
40	40	62	12	13	0,6	45,0	58,5	0,6	25	75	150	27,0	42,0	58,0	5,7	4,4	28 000		HS71908C.2RSD.T.P4S.UL	0,130
	40	62	12	18	0,6	45,0	58,5	0,6	40	120	240	67,0	100,0	130,0	5,4	4,1	24 000		HS71908E.2RSD.T.P4S.UL	0,130
	40	62	12	13	0,6	45,0	58,5	0,6	17	51	102	26,5	40,5	54,5	5,7	3,1	32 000		HC71908C.2RSD.T.P4S.UL	0,126
	40	62	12	18	0,6	45,0	58,5	0,6	28	84	168	67,0	99,0	128,0	5,4	2,9	28 000		HC71908E.2RSD.T.P4S.UL	0,160

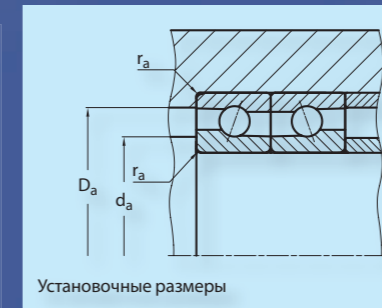
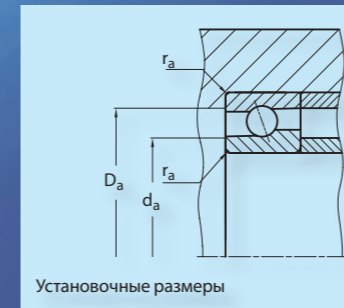
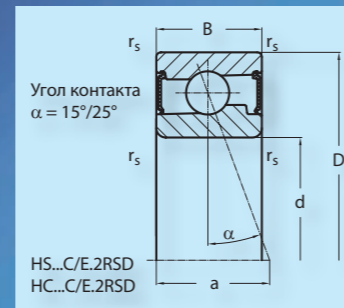
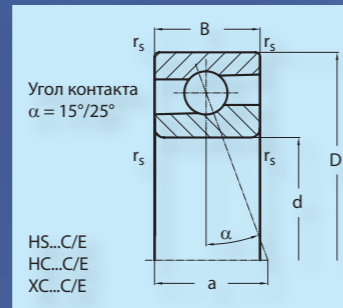
## 12. Размерные таблицы



## 12. Размерные таблицы

Вал	Размеры (мм)					Установочные размеры (мм)			Сила преднатяга (Н)			Осевая жесткость (Н/мкм)			Коэффициент работоспособности (кН)		Предел числа оборотов (мин <sup>-1</sup> )		Условное обозначение подшипника	Масса кг
	d	D	B	a	r <sub>s</sub> min	d <sub>a</sub> h12	D <sub>a</sub> H12	r <sub>a</sub> max	L	M	S	L	M	S	динамич. C	статич. C <sub>0</sub>	Жир	Масло		
40	40	62	12	13	0,6	45,0	58,5	0,6	25	75	150	27,0	42,0	58,0	5,7	4,4	28 000	43 000	HS71908C.T.P4S.UL	0,130
	40	62	12	18	0,6	45,0	58,5	0,6	40	120	240	67,0	100,0	130,0	5,4	4,1	24 000	38 000	HS71908E.T.P4S.UL	0,130
	40	62	12	13	0,6	45,0	58,5	0,6	17	51	102	26,5	40,5	54,5	5,7	3,1	32 000	48 000	HC71908C.T.P4S.UL	0,126
	40	62	12	18	0,6	45,0	58,5	0,6	28	84	168	67,0	99,0	128,0	5,4	2,9	28 000	43 000	HC71908E.T.P4S.UL	0,126
	40	62	12	13	0,6	45,0	58,5	0,6	17	51	102	26,5	40,5	54,5	9,1	3,1	40 000	60 000	XC71908C.T.P4S.UL	0,126
	40	62	12	18	0,6	45,0	58,5	0,6	28	84	168	67,0	99,0	128,0	8,6	2,9	36 000	53 000	XC71908E.T.P4S.UL	0,126
	40	68	15	15	1,0	46,0	62,0	1,0	34	102	204	30,0	48,0	65,0	7,6	5,7	26 000		HS7008C.2RSD.T.P4S.UL	0,220
	40	68	15	20	1,0	46,0	62,0	1,0	54	160	324	75,0	112,0	146,0	7,2	5,4	22 000		HS7008E.2RSD.T.P4S.UL	0,220
	40	68	15	15	1,0	46,0	62,0	1,0	23	69	138	29,5	45,5	61,0	7,6	4,0	30 000		HC7008C.2RSD.T.P4S.UL	0,213
	40	68	15	20	1,0	46,0	62,0	1,0	38	114	228	74,8	111,0	143,0	7,2	3,8	26 000		HC7008E.2RSD.T.P4S.UL	0,213
	40	68	15	15	1,0	46,0	62,0	1,0	34	102	204	30,0	48,0	65,0	7,6	5,7	26 000	40 000	HS7008C.T.P4S.UL	0,220
	40	68	15	20	1,0	46,0	62,0	1,0	54	160	324	75,0	112,0	146,0	7,2	5,4	22 000	36 000	HS7008E.T.P4S.UL	0,220
	40	68	15	15	1,0	46,0	62,0	1,0	23	69	138	29,5	45,5	61,0	7,6	4,0	30 000	45 000	HC7008C.T.P4S.UL	0,213
	40	68	15	20	1,0	46,0	62,0	1,0	38	114	228	74,8	111,0	143,0	7,2	3,8	26 000	40 000	HC7008E.T.P4S.UL	0,213
	40	68	15	15	1,0	46,0	62,0	1,0	23	69	138	29,5	45,5	61,0	12,2	4,0	38 000	56 000	XC7008C.T.P4S.UL	0,213
	40	68	15	20	1,0	46,0	62,0	1,0	38	114	228	74,8	111,0	143,0	11,5	3,8	34 000	50 000	XC7008E.T.P4S.UL	0,213
45	45	68	12	14	0,6	50,0	63,5	0,6	34	102	204	31,3	49,0	67,0	7,8	6,0	24 000		HS71909C.2RSD.T.P4S.UL	0,140
	45	68	12	19	0,6	50,0	63,5	0,6	55	165	330	77,7	115,5	151,0	7,4	5,6	22 000		HS71909E.2RSD.T.P4S.UL	0,140
	45	68	12	14	0,6	50,0	63,5	0,6	24	72	144	31,0	47,0	63,0	7,8	4,2	28 000		HC71909C.2RSD.T.P4S.UL	0,133
	45	68	12	19	0,6	50,0	63,5	0,6	38	114	228	77,0	114,0	148,0	7,4	3,9	24 000		HC71909E.2RSD.T.P4S.UL	0,133
	45	68	12	14	0,6	50,0	63,5	0,6	34	102	204	31,3	49,0	67,0	7,8	6,0	24 000	38 000	HS71909C.T.P4S.UL	0,140
	45	68	12	19	0,6	50,0	63,5	0,6	55	165	330	77,7	115,5	151,0	7,4	5,6	22 000	36 000	HS71909E.T.P4S.UL	0,140
	45	68	12	14	0,6	50,0	63,5	0,6	24	72	144	31,0	47,0	63,0	7,8	4,2	28 000	43 000	HC71909C.T.P4S.UL	0,133
	45	68	12	19	0,6	50,0	63,5	0,6	38	114	228	77,0	114,0	148,0	7,4	3,9	24 000	38 000	HC71909E.T.P4S.UL	0,133
	45	68	12	14	0,6	50,0	63,5	0,6	24	72	144	31,0	47,0	63,0	12,5	4,2	38 000	56 000	XC71909C.T.P4S.UL	0,133
	45	68	12	19	0,6	50,0	63,5	0,6	38	114	228	77,0	114,0	148,0	11,8	3,9	32 000	48 000	XC71909E.T.P4S.UL	0,133
	45	75	16	16	1,0	51,0	69,0	1,0	44	132	264	34,0	54,0	75,0	10,0	7,5	24 000		HS7009C.2RSD.T.P4S.UL	0,270
	45	75	16	22	1,0	51,0	69,0	1,0	71	213	426	86,0	128,0	168,0	9,4	7,1	20 000		HS7009E.2RSD.T.P4S.UL	0,270
	45	75	16	16	1,0	51,0	69,0	1,0	30	90	180	33,5	52,0	70,0	10,0	5,3	26 000		HC7009C.2RSD.T.P4S.UL	0,260
	45	75	16	22	1,0	51,0	69,0	1,0	49	147	294	85,0	126,0	163,5	9,4	5,0	24 000		HC7009E.2RSD.T.P4S.UL	0,260

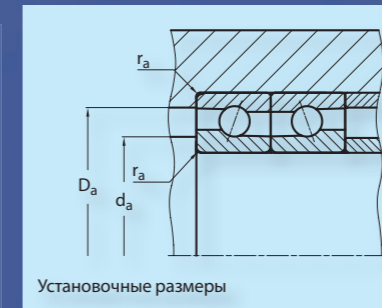
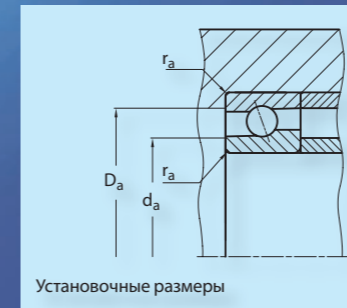
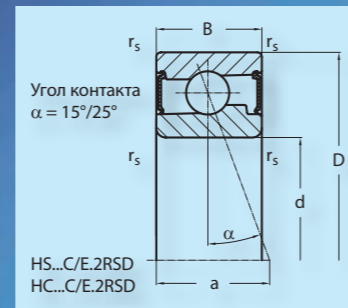
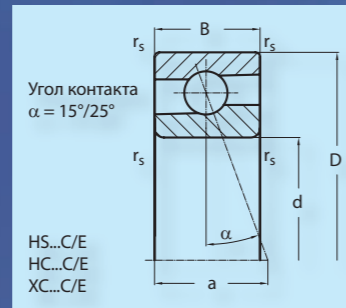
## 12. Размерные таблицы



## 12. Размерные таблицы

Вал	Размеры (мм)					Установочные размеры (мм)			Сила преднатяга (Н)			Осевая жесткость (Н/мкм)			Коэффициент работоспособности (кН)		Предел числа оборотов (мин <sup>-1</sup> )		Условное обозначение подшипника	Масса кг
	d	D	B	a	r <sub>s</sub> min	d <sub>a</sub> H12	D <sub>a</sub> H12	r <sub>a</sub> max	L	M	S	L	M	S	динамич. C	статич. C <sub>0</sub>	Жир	Масло		
45	45	75	16	16	1,0	51,0	69,0	1,0	44	132	264	34,0	54,0	75,0	10,0	7,5	24 000	38 000	HS7009C.T.P4S.UL	0,270
	45	75	16	22	1,0	51,0	69,0	1,0	71	213	426	86,0	128,0	168,0	9,4	7,1	20 000	34 000	HS7009E.T.P4S.UL	0,270
	45	75	16	16	1,0	51,0	69,0	1,0	30	90	180	33,5	52,0	70,0	10,0	5,3	26 000	40 000	HC7009C.T.P4S.UL	0,260
	45	75	16	22	1,0	51,0	69,0	1,0	49	147	294	85,0	126,0	163,5	9,4	5,0	24 000	38 000	HC7009E.T.P4S.UL	0,260
	45	75	16	16	1,0	51,0	69,0	1,0	30	90	180	33,5	52,0	70,0	15,9	5,3	34 000	50 000	XC7009C.T.P4S.UL	0,260
	45	75	16	22	1,0	51,0	69,0	1,0	49	147	294	85,0	126,0	163,5	15,1	5,0	30 000	45 000	XC7009E.T.P4S.UL	0,260
50	50	72	12	14	0,6	55,0	67,5	0,6	35	105	210	33,0	51,0	70,0	8,1	6,5	22 000		HS71910C.2RSD.T.P4S.UL	0,150
	50	72	12	20	0,6	55,0	67,5	0,6	58	174	348	82,0	122,0	160,0	7,6	6,1	20 000		HS71910E.2RSD.T.P4S.UL	0,150
	50	72	12	14	0,6	55,0	67,5	0,6	24	72	144	32,0	49,0	66,0	8,1	4,5	26 000		HC71910C.2RSD.T.P4S.UL	0,142
	50	72	12	20	0,6	55,0	67,5	0,6	39	117	234	81,7	120,0	156,0	7,6	4,3	22 000		HC71910E.2RSD.T.P4S.UL	0,142
	50	72	12	14	0,6	55,0	67,5	0,6	35	105	210	33,0	51,0	70,0	8,1	6,5	22 000	36 000	HS71910C.T.P4S.UL	0,150
	50	72	12	20	0,6	55,0	67,5	0,6	58	174	348	82,0	122,0	160,0	7,6	6,1	20 000	34 000	HS71910E.T.P4S.UL	0,150
	50	72	12	14	0,6	55,0	67,5	0,6	24	72	144	32,0	49,0	66,0	8,1	4,5	26 000	40 000	HC71910C.T.P4S.UL	0,142
	50	72	12	20	0,6	55,0	67,5	0,6	39	117	234	81,7	120,0	156,0	7,6	4,3	22 000	36 000	HC71910E.T.P4S.UL	0,142
	50	72	12	14	0,6	55,0	67,5	0,6	24	72	144	32,0	49,0	66,0	12,9	4,5	34 000	50 000	XC71910C.T.P4S.UL	0,142
	50	72	12	20	0,6	55,0	67,5	0,6	39	117	234	81,7	120,0	156,0	12,2	4,3	30 000	45 000	XC71910E.T.P4S.UL	0,142
	50	80	16	17	1,0	56,0	74,0	1,0	46	138	276	37,0	58,0	79,5	10,3	8,2	22 000		HS7010C.2RSD.T.P4S.UL	0,290
	50	80	16	23	1,0	56,0	74,0	1,0	74	222	444	91,0	136,0	178,0	9,8	7,7	18 000		HS7010E.2RSD.T.P4S.UL	0,290
	50	80	16	17	1,0	56,0	74,0	1,0	32	96	192	36,0	55,0	75,0	10,3	5,7	24 000		HC7010C.2RSD.T.P4S.UL	0,279
	50	80	16	23	1,0	56,0	74,0	1,0	51	153	306	91,5	134,5	174,0	9,8	5,4	22 000		HC7010E.2RSD.T.P4S.UL	0,279
	50	80	16	17	1,0	56,0	74,0	1,0	46	138	276	37,0	58,0	79,5	10,3	8,2	22 000	36 000	HS7010C.T.P4S.UL	0,290
	50	80	16	23	1,0	56,0	74,0	1,0	74	222	444	91,0	136,0	178,0	9,8	7,7	18 000	30 000	HS7010E.T.P4S.UL	0,290
	50	80	16	17	1,0	56,0	74,0	1,0	32	96	192	36,0	55,0	75,0	10,3	5,7	24 000	38 000	HC7010C.T.P4S.UL	0,279
	50	80	16	23	1,0	56,0	74,0	1,0	51	153	306	91,5	134,5	174,0	9,8	5,4	22 000	36 000	HC7010E.T.P4S.UL	0,279
50	80	16	17	1,0	56,0	74,0	1,0	32	96	192	36,0	55,0	75,0	16,5	5,7	32 000	48 000	XC7010C.T.P4S.UL	0,279	
50	80	16	23	1,0	56,0	74,0	1,0	51	153	306	91,5	134,5	174,0	15,6	5,4	28 000	43 000	XC7010E.T.P4S.UL	0,279	
55	55	80	13	16	1,0	60,0	75,5	0,6	46	138	276	38,0	59,0	82,0	10,4	8,5	20 000		HS71911C.2RSD.T.P4S.UL	0,200
	55	80	13	22	1,0	60,0	75,5	0,6	75	225	450	94,0	140,0	183,0	9,8	8,1	18 000		HS71911E.2RSD.T.P4S.UL	0,200
	55	80	13	16	1,0	60,0	75,5	0,6	32	96	192	37,0	57,0	77,0	10,4	6,0	24 000		HC71911C.2RSD.T.P4S.UL	0,188
	55	80	13	22	1,0	60,0	75,5	0,6	52	156	312	93,5	138,5	179,5	9,8	5,6	20 000		HC71911E.2RSD.T.P4S.UL	0,188

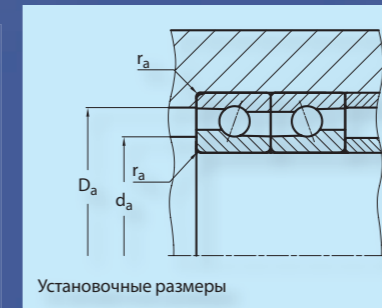
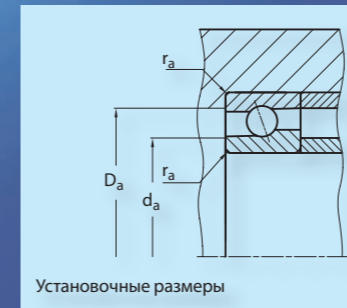
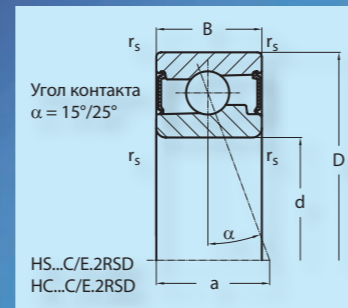
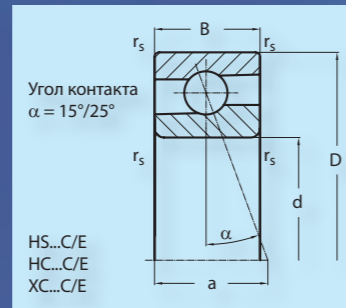
## 12. Размерные таблицы



## 12. Размерные таблицы

Вал	Размеры (мм)					Установочные размеры (мм)			Сила преднатяга (Н)			Осевая жесткость (Н/мкм)			Коэффициент работоспособности (кН)		Предел числа оборотов (мин <sup>-1</sup> )		Условное обозначение	Масса
	d	D	B	a	r <sub>s</sub> min	d <sub>a</sub> h12	D <sub>a</sub> H12	r <sub>a</sub> max	L	M	S	L	M	S	динамич. C	статич. C <sub>0</sub>	Жир	Масло	подшипника	кг
55	55	80	13	16	1,0	60,0	75,5	0,6	46	138	276	38,0	59,0	82,0	10,4	8,5	20 000	34 000	HS71911C.T.P4S.UL	0,200
	55	80	13	22	1,0	60,0	75,5	0,6	75	225	450	94,0	140,0	183,0	9,8	8,1	18 000	30 000	HS71911E.T.P4S.UL	0,200
	55	80	13	16	1,0	60,0	75,5	0,6	32	96	192	37,0	57,0	77,0	10,4	6,0	24 000	38 000	HC71911C.T.P4S.UL	0,188
	55	80	13	22	1,0	60,0	75,5	0,6	52	156	312	93,5	138,5	179,5	9,8	5,6	20 000	34 000	HC71911E.T.P4S.UL	0,188
	55	80	13	16	1,0	60,0	75,5	0,6	32	96	192	37,0	57,0	77,0	16,6	6,0	32 000	48 000	XC71911C.T.P4S.UL	0,188
	55	80	13	22	1,0	60,0	75,5	0,6	52	156	312	93,5	138,5	179,5	15,7	5,6	26 000	40 000	XC71911E.T.P4S.UL	0,188
	55	90	18	19	1,1	62,0	83,0	1,0	64	192	384	42,5	67,0	92,5	14,4	11,5	19 000		HS7011C.2RSD.T.P4S.UL	0,430
	55	90	18	26	1,1	62,0	83,0	1,0	105	315	630	105,0	160,0	208,0	13,6	10,9	17 000		HS7011E.2RSD.T.P4S.UL	0,430
	55	90	18	19	1,1	62,0	83,0	1,0	45	135	270	42,0	65,0	87,0	14,4	8,0	22 000		HC7011C.2RSD.T.P4S.UL	0,411
	55	90	18	26	1,1	62,0	83,0	1,0	73	220	438	107,0	158,0	204,0	13,6	7,6	19 000		HC7011E.2RSD.T.P4S.UL	0,411
	55	90	18	19	1,1	62,0	83,0	1,0	64	192	384	42,5	67,0	92,5	14,4	11,5	19 000	32 000	HS7011C.T.P4S.UL	0,430
	55	90	18	26	1,1	62,0	83,0	1,0	105	315	630	105,0	160,0	208,0	13,6	10,9	17 000	28 000	HS7011E.T.P4S.UL	0,430
	55	90	18	19	1,1	62,0	83,0	1,0	45	135	270	42,0	65,0	87,0	14,4	8,0	22 000	36 000	HC7011C.T.P4S.UL	0,411
	55	90	18	26	1,1	62,0	83,0	1,0	73	220	438	107,0	158,0	204,0	13,6	7,6	19 000	32 000	HC7011E.T.P4S.UL	0,411
	55	90	18	19	1,1	62,0	83,0	1,0	45	135	270	42,0	65,0	87,0	23,0	8,0	28 000	43 000	XC7011C.T.P4S.UL	0,411
	55	90	18	26	1,1	62,0	83,0	1,0	73	220	438	107,0	158,0	204,0	21,8	7,6	24 000	38 000	XC7011E.T.P4S.UL	0,411
60	60	85	13	16	1,0	65,0	80,5	0,6	48	144	288	40,0	63,0	86,0	10,7	9,2	19 000		HS71912C.2RSD.T.P4S.UL	0,210
	60	85	13	23	1,0	65,0	80,5	0,6	78	234	468	100,0	150,0	194,0	10,1	8,7	17 000		HS71912E.2RSD.T.P4S.UL	0,210
	60	85	13	16	1,0	65,0	80,5	0,6	34	102	204	39,5	60,5	81,0	10,7	6,4	22 000		HC71912C.2RSD.T.P4S.UL	0,198
	60	85	13	23	1,0	65,0	80,5	0,6	53	159	318	99,0	146,0	189,0	10,1	6,1	19 000		HC71912E.2RSD.T.P4S.UL	0,198
	60	85	13	16	1,0	65,0	80,5	0,6	48	144	288	40,0	63,0	86,0	10,7	9,2	19 000	32 000	HS71912C.T.P4S.UL	0,210
	60	85	13	23	1,0	65,0	80,5	0,6	78	234	468	100,0	150,0	194,0	10,1	8,7	17 000	28 000	HS71912E.T.P4S.UL	0,210
	60	85	13	16	1,0	65,0	80,5	0,6	34	102	204	39,5	60,5	81,0	10,7	6,4	22 000	36 000	HC71912C.T.P4S.UL	0,198
	60	85	13	23	1,0	65,0	80,5	0,6	53	159	318	99,0	146,0	189,0	10,1	6,1	19 000	32 000	HC71912E.T.P4S.UL	0,198
	60	85	13	16	1,0	65,0	80,5	0,6	34	102	204	39,5	60,5	81,0	17,2	6,4	28 000	43 000	XC71912C.T.P4S.UL	0,198
	60	85	13	23	1,0	65,0	80,5	0,6	53	159	318	99,0	146,0	189,0	16,2	6,1	24 000	38 000	XC71912E.T.P4S.UL	0,198
	60	95	18	19	1,1	67,0	88,0	1,0	67	201	402	45,0	71,5	98,0	15,0	12,5	18 000		HS7012C.2RSD.T.P4S.UL	0,460
	60	95	18	27	1,1	67,0	88,0	1,0	107	321	642	113,0	168,0	220,0	14,1	11,8	15 000		HS7012E.2RSD.T.P4S.UL	0,460
	60	95	18	19	1,1	67,0	88,0	1,0	46	138	276	44,0	68,5	92,5	15,0	8,7	20 000		HC7012C.2RSD.T.P4S.UL	0,439
	60	95	18	27	1,1	67,0	88,0	1,0	75	225	450	112,0	166,0	216,0	14,1	8,3	18 000		HC7012E.2RSD.T.P4S.UL	0,439

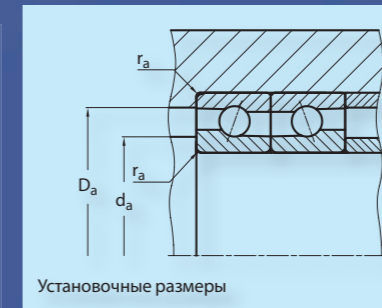
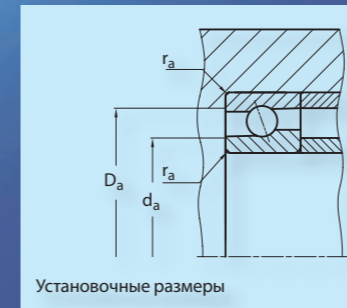
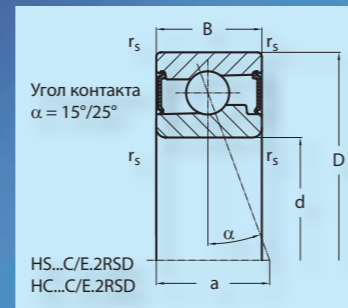
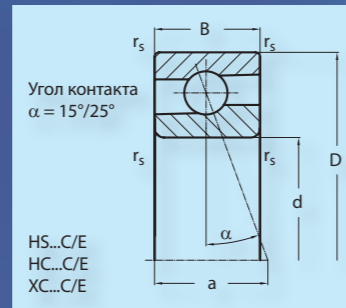
## 12. Размерные таблицы



## 12. Размерные таблицы

Вал	Размеры (мм)					Установочные размеры (мм)			Сила преднатяга (Н)			Осевая жесткость (Н/мкм)			Коэффициент работоспособности (кН)		Предел числа оборотов (мин <sup>-1</sup> )		Условное обозначение	Масса
	d	D	B	a	r <sub>s</sub> min	d <sub>a</sub> h12	D <sub>a</sub> H12	r <sub>a</sub> max	L	M	S	L	M	S	динамич. C	статич. C <sub>0</sub>	Жир	Масло	подшипника	кг
60	60	95	18	19	1,1	67,0	88,0	1,0	67	201	402	45,0	71,5	98,0	15,0	12,5	18 000	30 000	HS7012C.T.P4S.UL	0,460
	60	95	18	27	1,1	67,0	88,0	1,0	107	321	642	113,0	168,0	220,0	14,1	11,8	15 000	24 000	HS7012E.T.P4S.UL	0,460
	60	95	18	19	1,1	67,0	88,0	1,0	46	138	276	44,0	68,5	92,5	15,0	8,7	20 000	34 000	HC7012C.T.P4S.UL	0,439
	60	95	18	27	1,1	67,0	88,0	1,0	75	225	450	112,0	166,0	216,0	14,1	8,3	18 000	30 000	HC7012E.T.P4S.UL	0,439
	60	95	18	19	1,1	67,0	88,0	1,0	46	138	276	44,0	68,5	92,5	23,9	8,7	28 000	43 000	XC7012C.T.P4S.UL	0,439
	60	95	18	27	1,1	67,0	88,0	1,0	75	225	450	112,0	166,0	216,0	22,6	8,3	24 000	38 000	XC7012E.T.P4S.UL	0,439
65	65	90	13	17	1,0	70,0	85,5	0,6	49	147	294	41,5	65,5	90,0	11,0	9,9	18 000		HS71913C.2RSD.T.P4S.UL	0,230
	65	90	13	25	1,0	70,0	85,5	0,6	80	240	480	105,0	156,0	202,0	10,4	9,3	15 000		HS71913E.2RSD.T.P4S.UL	0,230
	65	90	13	17	1,0	70,0	85,5	0,6	34	102	204	41,0	63,0	85,0	11,0	6,9	20 000		HC71913C.2RSD.T.P4S.UL	0,217
	65	90	13	25	1,0	70,0	85,5	0,6	55	165	330	104,0	154,0	199,0	10,4	6,5	18 000		HC71913E.2RSD.T.P4S.UL	0,217
	65	90	13	17	1,0	70,0	85,5	0,6	49	147	294	41,5	65,5	90,0	11,0	9,9	18 000	30 000	HS71913C.T.P4S.UL	0,230
	65	90	13	25	1,0	70,0	85,5	0,6	80	240	480	105,0	156,0	202,0	10,4	9,3	15 000	24 000	HS71913E.T.P4S.UL	0,230
	65	90	13	17	1,0	70,0	85,5	0,6	34	102	204	41,0	63,0	85,0	11,0	6,9	20 000	34 000	HC71913C.T.P4S.UL	0,217
	65	90	13	25	1,0	70,0	85,5	0,6	55	165	330	104,0	154,0	199,0	10,4	6,5	18 000	30 000	HC71913E.T.P4S.UL	0,217
	65	90	13	17	1,0	70,0	85,5	0,6	34	102	204	41,0	63,0	85,0	17,6	6,9	26 000	43 000	XC71913C.T.P4S.UL	0,217
	65	90	13	25	1,0	70,0	85,5	0,6	55	165	330	104,0	154,0	199,0	16,6	6,5	24 000	38 000	XC71913E.T.P4S.UL	0,217
	65	100	18	20	1,1	72,0	93,0	1,0	70	210	420	48,0	76,0	104,0	15,5	13,5	17 000		HS7013C.2RSD.T.P4S.UL	0,480
	65	100	18	28	1,1	72,0	93,0	1,0	112	336	672	120,0	178,0	233,0	14,6	12,7	15 000		HS7013E.2RSD.T.P4S.UL	0,480
	65	100	18	20	1,1	72,0	93,0	1,0	47	141	282	46,0	72,0	97,0	15,5	9,4	20 000		HC7013C.2RSD.T.P4S.UL	0,458
	65	100	18	28	1,1	72,0	93,0	1,0	77	231	462	119,0	176,0	225,0	14,6	8,9	17 000		HC7013E.2RSD.T.P4S.UL	0,458
	65	100	18	20	1,1	72,0	93,0	1,0	70	210	420	48,0	76,0	104,0	15,5	13,5	17 000	28 000	HS7013C.T.P4S.UL	0,480
	65	100	18	28	1,1	72,0	93,0	1,0	112	336	672	120,0	178,0	233,0	14,6	12,7	15 000	24 000	HS7013E.T.P4S.UL	0,480
	65	100	18	20	1,1	72,0	93,0	1,0	47	141	282	46,0	72,0	97,0	15,5	9,4	20 000	34 000	HC7013C.T.P4S.UL	0,458
	65	100	18	28	1,1	72,0	93,0	1,0	77	231	462	119,0	176,0	225,0	14,6	8,9	17 000	28 000	HC7013E.T.P4S.UL	0,458
65	100	18	20	1,1	72,0	93,0	1,0	47	141	282	46,0	72,0	97,0	24,7	9,4	26 000	40 000	XC7013C.T.P4S.UL	0,458	
65	100	18	28	1,1	72,0	93,0	1,0	77	231	462	119,0	176,0	225,0	23,3	8,9	22 000	36 000	XC7013E.T.P4S.UL	0,458	
70	70	100	16	19	1,0	76,0	94,5	0,6	64	192	384	48,0	75,0	103,0	14,3	12,9	16 000		HS71914C.2RSD.T.P4S.UL	0,370
	70	100	16	28	1,0	76,0	94,5	0,6	103	309	618	120,0	177,0	230,0	13,4	12,2	14 000		HS71914E.2RSD.T.P4S.UL	0,370
	70	100	16	19	1,0	76,0	94,5	0,6	44	132	264	47,0	72,0	96,0	14,3	9,1	19 000		HC71914C.2RSD.T.P4S.UL	0,350
	70	100	16	28	1,0	76,0	94,5	0,6	71	213	426	118,0	175,0	227,0	13,4	8,6	16 000		HC71914E.2RSD.T.P4S.UL	0,350

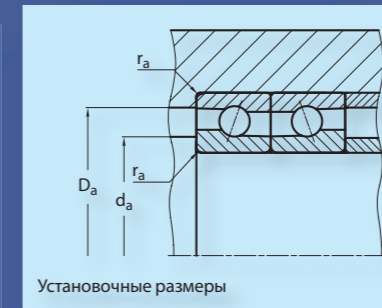
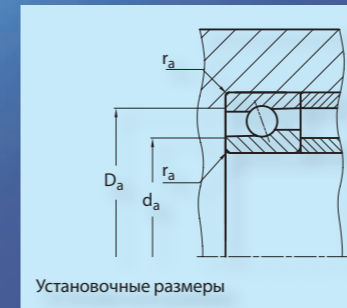
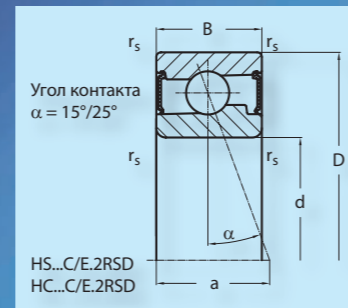
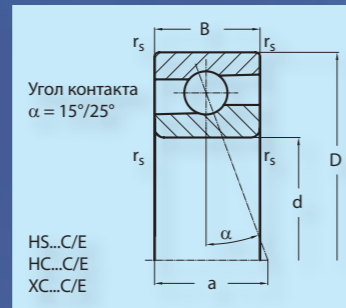
## 12. Размерные таблицы



## 12. Размерные таблицы

Вал	Размеры (мм)					Установочные размеры (мм)			Сила преднатяга (Н)			Осевая жесткость (Н/мкм)			Коэффициент работоспособности (кН)		Предел числа оборотов (мин <sup>-1</sup> )		Условное обозначение подшипника	Масса кг
	d	D	B	a	r <sub>s</sub> min	d <sub>a</sub> h12	D <sub>a</sub> H12	r <sub>a</sub> max	L	M	S	L	M	S	динамич. C	статич. C <sub>0</sub>	Жир	Масло		
70	70	100	16	19	1,0	76,0	94,5	0,6	64	192	384	48,0	75,0	103,0	14,3	12,9	16 000	26 000	HS71914C.T.P4S.UL	0,370
	70	100	16	28	1,0	76,0	94,5	0,6	103	309	618	120,0	177,0	230,0	13,4	12,2	14 000	22 000	HS71914E.T.P4S.UL	0,370
	70	100	16	19	1,0	76,0	94,5	0,6	44	132	264	47,0	72,0	96,0	14,3	9,1	19 000	32 000	HC71914C.T.P4S.UL	0,350
	70	100	16	28	1,0	76,0	94,5	0,6	71	213	426	118,0	175,0	227,0	13,4	8,6	16 000	26 000	HC71914E.T.P4S.UL	0,350
	70	100	16	19	1,0	76,0	94,5	0,6	44	132	264	47,0	72,0	96,0	22,8	9,1	24 000	40 000	XC71914C.T.P4S.UL	0,350
	70	100	16	28	1,0	76,0	94,5	0,6	71	213	426	118,0	175,0	227,0	21,5	8,6	22 000	36 000	XC71914E.T.P4S.UL	0,350
	70	110	20	22	1,1	77,0	102,0	1,0	89	267	534	53,0	82,5	114,0	20,0	17,2	16 000		HS7014C.2RSD.T.P4S.UL	0,670
	70	110	20	31	1,1	77,0	102,0	1,0	146	438	876	132,0	197,0	257,0	18,9	16,3	13 000		HS7014E.2RSD.T.P4S.UL	0,670
	70	110	20	22	1,1	77,0	102,0	1,0	63	189	378	52,0	80,0	107,5	20,0	12,1	18 000		HC7014C.2RSD.T.P4S.UL	0,636
	70	110	20	31	1,1	77,0	102,0	1,0	101	303	606	131,6	195,0	252,0	18,9	11,4	15 000		HC7014E.2RSD.T.P4S.UL	0,636
	70	110	20	22	1,1	77,0	102,0	1,0	89	267	534	53,0	82,5	114,0	20,0	17,2	16 000	26 000	HS7014C.T.P4S.UL	0,670
	70	110	20	31	1,1	77,0	102,0	1,0	146	438	876	132,0	197,0	257,0	18,9	16,3	13 000	20 000	HS7014E.T.P4S.UL	0,670
	70	110	20	22	1,1	77,0	102,0	1,0	63	189	378	52,0	80,0	107,5	20,0	12,1	18 000	30 000	HC7014C.T.P4S.UL	0,636
	70	110	20	31	1,1	77,0	102,0	1,0	101	303	606	131,6	195,0	252,0	18,9	11,4	15 000	24 000	HC7014E.T.P4S.UL	0,636
70	110	20	22	1,1	77,0	102,0	1,0	63	189	378	52,0	80,0	107,5	32,0	12,1	24 000	38 000	XC7014C.T.P4S.UL	0,636	
70	110	20	31	1,1	77,0	102,0	1,0	101	303	606	131,6	195,0	252,0	30,3	11,4	20 000	34 000	XC7014E.T.P4S.UL	0,636	
75	75	105	16	20	1,0	81,0	99,5	0,6	65	195	390	50,1	78,2	106,8	14,7	13,8	16 000		HS71915C.2RSD.T.P4S.UL	0,400
	75	105	16	29	1,0	81,0	99,5	0,6	105	310	630	125,0	185,0	240,5	13,8	13,0	13 000		HS71915E.2RSD.T.P4S.UL	0,400
	75	105	16	20	1,0	81,0	99,5	0,6	45	133	265	48,6	75,1	100,6	14,7	9,7	18 000		HC71915C.2RSD.T.P4S.UL	0,379
	75	105	16	29	1,0	81,0	99,5	0,6	72	220	435	124,5	185,4	238,0	13,8	9,1	15 000		HC71915E.2RSD.T.P4S.UL	0,379
	75	105	16	20	1,0	81,0	99,5	0,6	65	195	390	50,1	78,2	106,8	14,7	13,8	16 000	26 000	HS71915C.T.P4S.UL	0,400
	75	105	16	29	1,0	81,0	99,5	0,6	105	310	630	125,0	185,0	240,5	13,8	13,0	13 000	20 000	HS71915E.T.P4S.UL	0,400
	75	105	16	20	1,0	81,0	99,5	0,6	45	133	265	48,6	75,1	100,6	14,7	9,7	18 000	30 000	HC71915C.T.P4S.UL	0,379
	75	105	16	29	1,0	81,0	99,5	0,6	72	220	435	124,5	185,4	238,0	13,8	9,1	15 000	24 000	HC71915E.T.P4S.UL	0,379
	75	105	16	20	1,0	81,0	99,5	0,6	45	133	265	48,6	75,1	100,6	23,4	9,7	23 000	40 000	XC71915C.T.P4S.UL	0,379
	75	105	16	29	1,0	81,0	99,5	0,6	72	220	435	124,5	185,4	238,0	22,1	9,1	19 000	32 000	XC71915E.T.P4S.UL	0,379
	75	115	20	23	1,1	82,0	107,0	1,0	91	273	546	55,0	86,0	117,0	20,3	17,9	15 000		HS7015C.2RSD.T.P4S.UL	0,710
	75	115	20	32	1,1	82,0	107,0	1,0	148	444	888	136,0	202,0	262,0	19,1	17,0	13 000		HS7015E.2RSD.T.P4S.UL	0,710
	75	115	20	23	1,1	82,0	107,0	1,0	64	192	378	54,0	82,0	110,0	20,3	12,6	17 000		HC7015C.2RSD.T.P4S.UL	0,675
	75	115	20	32	1,1	82,0	107,0	1,0	102	306	610	134,0	199,0	257,0	19,1	11,9	15 000		HC7015E.2RSD.T.P4S.UL	0,675

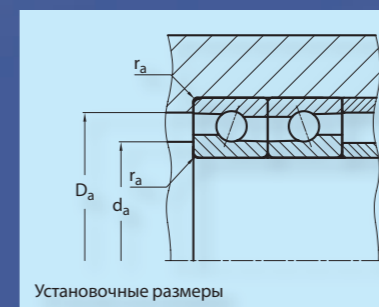
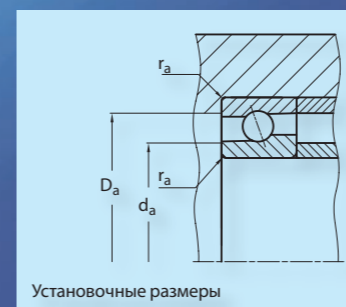
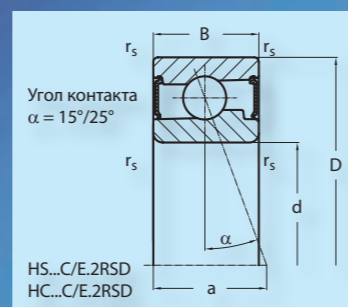
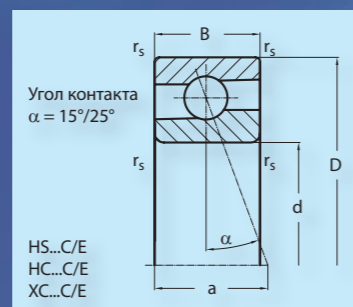
## 12. Размерные таблицы



## 12. Размерные таблицы

Вал	Размеры (мм)					Установочные размеры (мм)			Сила преднатяга (Н)			Осевая жесткость (Н/мкм)			Коэффициент работоспособности (кН)		Предел числа оборотов (мин <sup>-1</sup> )		Условное обозначение подшипника	Масса кг
	d	D	B	a	r <sub>s</sub> min	d <sub>a</sub> h12	D <sub>a</sub> H12	r <sub>a</sub> max	L	M	S	L	M	S	динамич. C	статич. C <sub>0</sub>	Жир	Масло		
75	75	115	20	23	1,1	82,0	107,0	1,0	91	273	546	55,0	86,0	117,0	20,3	17,9	15 000	24 000	HS7015C.T.P4S.UL	0,710
	75	115	20	32	1,1	82,0	107,0	1,0	148	444	888	136,0	202,0	262,0	19,1	17,0	13 000	20 000	HS7015E.T.P4S.UL	0,710
	75	115	20	23	1,1	82,0	107,0	1,0	64	192	378	54,0	82,0	110,0	20,3	12,6	17 000	28 000	HC7015C.T.P4S.UL	0,675
	75	115	20	32	1,1	82,0	107,0	1,0	102	306	610	134,0	199,0	257,0	19,1	11,9	15 000	24 000	HC7015E.T.P4S.UL	0,675
	75	115	20	23	1,1	82,0	107,0	1,0	64	192	378	54,0	82,0	110,0	32,5	12,6	22 000	36 000	XC7015C.T.P4S.UL	0,675
	75	115	20	32	1,1	82,0	107,0	1,0	102	306	610	134,0	199,0	257,0	30,6	11,9	19 000	32 000	XC7015E.T.P4S.UL	0,675
80	80	110	16	21	1,0	86,0	104,0	0,6	73	219	438	53,0	83,0	113,0	16,3	15,5	15 000		HS71916C.2RSD.T.P4S.UL	0,410
	80	110	16	30	1,0	86,0	104,0	0,6	117	351	702	132,0	196,0	256,0	15,4	14,6	13 000		HS71916E.2RSD.T.P4S.UL	0,410
	80	110	16	21	1,0	86,0	104,0	0,6	50	150	300	52,0	79,0	106,0	16,3	10,8	17 000		HC71916C.2RSD.T.P4S.UL	0,385
	80	110	16	30	1,0	86,0	104,0	0,6	81	243	486	130,0	194,0	251,0	15,4	10,2	15 000		HC71916E.2RSD.T.P4S.UL	0,385
	80	110	16	21	1,0	86,0	104,0	0,6	73	219	438	53,0	83,0	113,0	16,3	15,5	15 000	24 000	HS71916C.T.P4S.UL	0,410
	80	110	16	30	1,0	86,0	104,0	0,6	117	351	702	132,0	196,0	256,0	15,4	14,6	13 000	20 000	HS71916E.T.P4S.UL	0,410
	80	110	16	21	1,0	86,0	104,0	0,6	50	150	300	52,0	79,0	106,0	16,3	10,8	17 000	28 000	HC71916C.T.P4S.UL	0,385
	80	110	16	30	1,0	86,0	104,0	0,6	81	243	486	130,0	194,0	251,0	15,4	10,2	15 000	24 000	HC71916E.T.P4S.UL	0,385
	80	110	16	21	1,0	86,0	104,0	0,6	50	150	300	52,0	79,0	106,0	26,1	10,8	22 000	36 000	XC71916C.T.P4S.UL	0,385
	80	110	16	30	1,0	86,0	104,0	0,6	81	243	486	130,0	194,0	251,0	24,6	10,2	19 000	32 000	XC71916E.T.P4S.UL	0,385
	80	125	22	25	1,1	88,0	117,0	1,0	109	327	654	59,0	93,0	128,0	24,4	21,8	14 000		HS7016C.2RSD.T.P4S.UL	0,960
	80	125	22	35	1,1	88,0	117,0	1,0	175	525	1050	148,0	220,0	288,0	23,1	20,6	12 000		HS7016E.2RSD.T.P4S.UL	0,960
	80	125	22	25	1,1	88,0	117,0	1,0	74	222	444	57,0	88,0	119,0	24,4	15,2	16 000		HC7016C.2RSD.T.P4S.UL	0,915
	80	125	22	35	1,1	88,0	117,0	1,0	123	369	738	147,0	218,0	283,0	23,1	14,4	13 000		HC7016E.2RSD.T.P4S.UL	0,192
	80	125	22	25	1,1	88,0	117,0	1,0	109	327	654	59,0	93,0	128,0	24,4	21,8	14 000	22 000	HS7016C.T.P4S.UL	0,960
	80	125	22	35	1,1	88,0	117,0	1,0	175	525	1050	148,0	220,0	288,0	23,1	20,6	12 000	19 000	HS7016E.T.P4S.UL	0,960
	80	125	22	25	1,1	88,0	117,0	1,0	74	222	444	57,0	88,0	119,0	24,4	15,2	16 000	26 000	HC7016C.T.P4S.UL	0,915
	80	125	22	35	1,1	88,0	117,0	1,0	123	369	738	147,0	218,0	283,0	23,1	14,4	13 000	20 000	HC7016E.T.P4S.UL	0,915
80	125	22	25	1,1	88,0	117,0	1,0	74	222	444	57,0	88,0	119,0	39,1	15,2	20 000	34 000	XC7016C.T.P4S.UL	0,915	
80	125	22	35	1,1	88,0	117,0	1,0	123	369	738	147,0	218,0	283,0	36,9	14,4	17 000	28 000	XC7016E.T.P4S.UL	0,915	
85	85	120	18	23	1,1	92,0	114,0	0,6	76	228	456	58,0	89,0	121,0	17,0	17,0	14 000		HS71917C.2RSD.T.P4S.UL	0,610
	85	120	18	33	1,1	92,0	114,0	0,6	123	369	738	142,0	210,0	274,0	16,0	16,0	12 000		HS71917E.2RSD.T.P4S.UL	0,610
	85	120	18	23	1,1	92,0	114,0	0,6	53	159	318	56,0	85,0	115,0	17,0	11,9	16 000		HC71917C.2RSD.T.P4S.UL	0,582
	85	120	18	33	1,1	92,0	114,0	0,6	84	252	504	141,0	207,5	269,0	16,0	11,2	13 000		HC71917E.2RSD.T.P4S.UL	0,582

## 12. Размерные таблицы

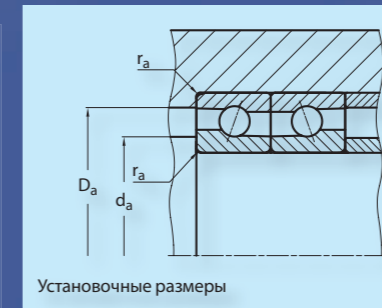
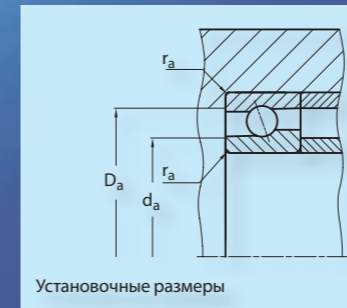
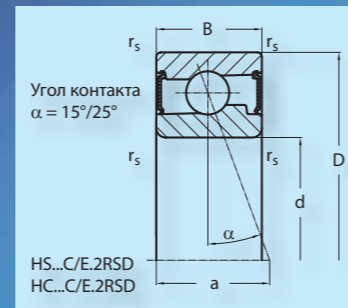
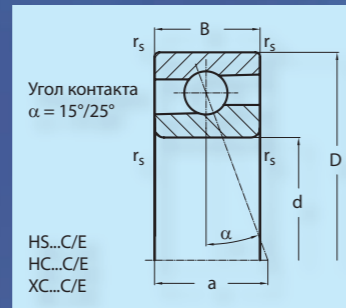


## 12. Размерные таблицы

Вал	Размеры (мм)					Установочные размеры (мм)			Сила преднатяга (Н)			Осевая жесткость (Н/мкм)			Коэффициент работоспособности (кН)		Предел числа оборотов (мин <sup>-1</sup> )		Условное обозначение подшипника	Масса кг
	d	D	B	a	r <sub>s</sub> min	d <sub>a</sub> h12	D <sub>a</sub> H12	r <sub>a</sub> max	L	M	S	L	M	S	динамич. C	статич. C <sub>0</sub>	Жир	Масло		
85	85	120	18	23	1,1	92,0	114,0	0,6	76	228	456	58,0	89,0	121,0	17,0	17,0	14 000	22 000	HS71917C.T.P4S.UL	0,610
	85	120	18	33	1,1	92,0	114,0	0,6	123	369	738	142,0	210,0	274,0	16,0	16,0	12 000	19 000	HS71917E.T.P4S.UL	0,610
	85	120	18	23	1,1	92,0	114,0	0,6	53	159	318	56,0	85,0	115,0	17,0	11,9	16 000	26 000	HC71917C.T.P4S.UL	0,582
	85	120	18	33	1,1	92,0	114,0	0,6	84	252	504	141,0	207,5	269,0	16,0	11,2	13 000	20 000	HC71917E.T.P4S.UL	0,582
	85	120	18	23	1,1	92,0	114,0	0,6	53	159	318	56,0	85,0	115,0	27,1	11,9	20 000	34 000	XC71917C.T.P4S.UL	0,582
	85	120	18	33	1,1	92,0	114,0	0,6	84	252	504	141,0	207,5	269,0	25,6	11,2	17 000	28 000	XC71917E.T.P4S.UL	0,582
	85	130	22	25	1,1	93,0	122,0	1,0	109	327	654	61,0	95,0	130,0	24,6	22,6	13 000		HS7017C.2RSD.T.P4S.UL	0,990
	85	130	22	36	1,1	93,0	122,0	1,0	178	534	1068	152,0	225,0	295,0	23,2	21,4	11 000		HS7017E.2RSD.T.P4S.UL	0,990
	85	130	22	25	1,1	93,0	122,0	1,0	76	228	456	60,0	92,0	123,0	24,6	15,8	15 000		HC7017C.2RSD.T.P4S.UL	0,942
	85	130	22	36	1,1	93,0	122,0	1,0	123	369	738	152,0	224,0	289,0	23,2	15,0	13 000		HC7017E.2RSD.T.P4S.UL	0,942
	85	130	22	25	1,1	93,0	122,0	1,0	109	327	654	61,0	95,0	130,0	24,6	22,6	13 000	20 000	HS7017C.T.P4S.UL	0,990
	85	130	22	36	1,1	93,0	122,0	1,0	178	534	1068	152,0	225,0	295,0	23,2	21,4	11 000	18 000	HS7017E.T.P4S.UL	0,990
	85	130	22	25	1,1	93,0	122,0	1,0	76	228	456	60,0	92,0	123,0	24,6	15,8	15 000	24 000	HC7017C.T.P4S.UL	0,942
	85	130	22	36	1,1	93,0	122,0	1,0	123	369	738	152,0	224,0	289,0	23,2	15,0	13 000	20 000	HC7017E.T.P4S.UL	0,942
	85	130	22	25	1,1	93,0	122,0	1,0	76	228	456	60,0	92,0	123,0	39,3	15,8	19 000	32 000	XC7017C.T.P4S.UL	0,942
	85	130	22	36	1,1	93,0	122,0	1,0	123	369	738	152,0	224,0	289,0	37,1	15,0	16 000	26 000	XC7017E.T.P4S.UL	0,942
90	90	125	18	23	1,1	97,0	119,0	0,6	83	249	498	58,0	91,0	125,0	18,6	18,7	13 000		HS71918C.2RSD.T.P4S.UL	0,630
	90	125	18	34	1,1	97,0	119,0	0,6	133	399	798	146,0	215,0	280,0	17,7	17,7	11 000		HS71918E.2RSD.T.P4S.UL	0,630
	90	125	18	23	1,1	97,0	119,0	0,6	57	171	342	56,0	87,0	117,0	18,6	13,1	15 000		HC71918C.2RSD.T.P4S.UL	0,598
	90	125	18	34	1,1	97,0	119,0	0,6	92	276	552	145,0	215,0	277,0	17,7	12,4	13 000		HC71918E.2RSD.T.P4S.UL	0,598
	90	125	18	23	1,1	97,0	119,0	0,6	83	249	498	58,0	91,0	125,0	18,6	18,7	13 000	20 000	HS71918C.T.P4S.UL	0,630
	90	125	18	34	1,1	97,0	119,0	0,6	133	399	798	146,0	215,0	280,0	17,7	17,7	11 000	18 000	HS71918E.T.P4S.UL	0,630
	90	125	18	23	1,1	97,0	119,0	0,6	57	171	342	56,0	87,0	117,0	18,6	13,1	15 000	24 000	HC71918C.T.P4S.UL	0,598
	90	125	18	34	1,1	97,0	119,0	0,6	92	276	552	145,0	215,0	277,0	17,7	12,4	13 000	20 000	HC71918E.T.P4S.UL	0,598
	90	125	18	23	1,1	97,0	119,0	0,6	57	171	342	56,0	87,0	117,0	29,7	13,1	19 000	32 000	XC71918C.T.P4S.UL	0,598
	90	125	18	34	1,1	97,0	119,0	0,6	92	276	552	145,0	215,0	277,0	28,3	12,4	16 000	26 000	XC71918E.T.P4S.UL	0,598
	90	140	24	27	1,5	100,0	131,0	1,5	130	390	780	66,0	104,0	142,0	28,7	26,6	12 000		HS7018C.2RSD.T.P4S.UL	1,31
	90	140	24	39	1,5	100,0	131,0	1,5	207	621	1242	165,0	245,0	318,0	27,1	25,1	10 000		HS7018E.2RSD.T.P4S.UL	1,31
	90	140	24	27	1,5	100,0	131,0	1,5	89	267	534	64,0	99,5	133,5	28,7	18,6	14 000		HC7018C.2RSD.T.P4S.UL	1,25
	90	140	24	39	1,5	100,0	131,0	1,5	146	438	876	165,0	245,0	315,0	27,1	17,6	12 000		HC7018E.2RSD.T.P4S.UL	1,25



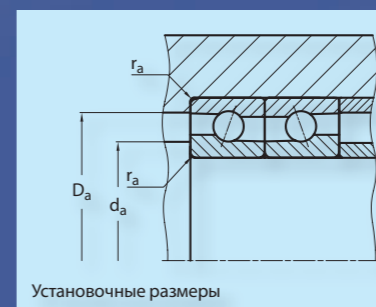
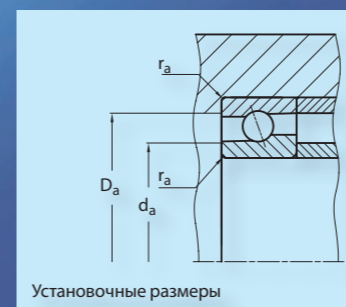
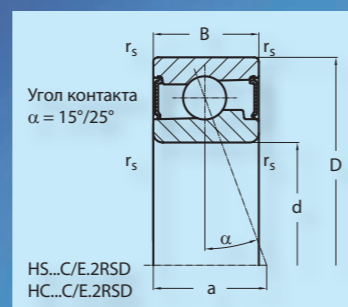
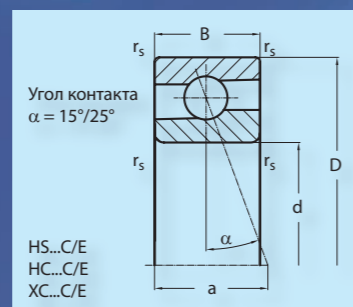
## 12. Размерные таблицы



## 12. Размерные таблицы

Вал	Размеры (мм)					Установочные размеры (мм)			Сила преднатяга (Н)			Осевая жесткость (Н/мкм)			Коэффициент работоспособности (кН)		Предел числа оборотов (мин <sup>-1</sup> )		Условное обозначение подшипника	Масса кг
	d	D	B	a	r <sub>s</sub> min	d <sub>a</sub> h12	D <sub>a</sub> H12	r <sub>a</sub> max	L	M	S	L	M	S	динамич. C	статич. C <sub>0</sub>	Жир	Масло		
90	90	140	24	27	1,5	100,0	131,0	1,5	130	390	780	66,0	104,0	142,0	28,7	26,6	12 000	19 000	HS7018C.T.P4S.UL	1,31
	90	140	24	39	1,5	100,0	131,0	1,5	207	621	1242	165,0	245,0	318,0	27,1	25,1	10 000	17 000	HS7018E.T.P4S.UL	1,31
	90	140	24	27	1,5	100,0	131,0	1,5	89	267	534	64,0	99,5	133,5	28,7	18,6	14 000	22 000	HC7018C.T.P4S.UL	1,25
	90	140	24	39	1,5	100,0	131,0	1,5	146	438	876	165,0	245,0	315,0	27,1	17,6	12 000	19 000	HC7018E.T.P4S.UL	1,25
	90	140	24	27	1,5	100,0	131,0	1,5	89	267	534	64,0	99,5	133,5	45,9	18,6	18 000	30 000	XC7018C.T.P4S.UL	1,25
	90	140	24	39	1,5	100,0	131,0	1,5	146	438	876	165,0	245,0	315,0	43,3	17,6	15 000	24 000	XC7018E.T.P4S.UL	1,25
95	95	130	18	24	1,1	102,0	124,0	0,6	85	255	509	60,8	94,8	129,4	19,1	19,8	12 000		HS71919C.2RSD.T.P4S.UL	0,660
	95	130	18	35	1,1	102,0	124,0	0,6	138	414	828	152,8	226,9	295,0	18,0	18,7	10 000		HS71919E.2RSD.T.P4S.UL	0,660
	95	130	18	24	1,1	102,0	124,0	0,6	59	177	354	59,7	91,4	122,5	19,1	13,9	14 000		HC71919C.2RSD.T.P4S.UL	0,626
	95	130	18	35	1,1	102,0	124,0	0,6	96	288	575	153,1	225,5	290,4	18,0	13,1	12 000		HC71919E.2RSD.T.P4S.UL	0,626
	95	130	18	24	1,1	102,0	124,0	0,6	85	255	509	60,8	94,8	129,4	19,1	19,8	12 000	19 000	HS71919C.T.P4S.UL	0,660
	95	130	18	35	1,1	102,0	124,0	0,6	138	414	828	152,8	226,9	295,0	18,0	18,7	10 000	17 000	HS71919E.T.P4S.UL	0,660
	95	130	18	24	1,1	102,0	124,0	0,6	59	177	354	59,7	91,4	122,5	19,1	13,9	14 000	22 000	HC71919C.T.P4S.UL	0,626
	95	130	18	35	1,1	102,0	124,0	0,6	96	288	575	153,1	225,5	290,4	18,0	13,1	12 000	19 000	HC71919E.T.P4S.UL	0,626
	95	130	18	24	1,1	102,0	124,0	0,6	59	177	354	59,7	91,4	122,5	30,5	13,9	18 000	30 000	XC71919C.T.P4S.UL	0,626
	95	130	18	35	1,1	102,0	124,0	0,6	96	288	575	153,1	225,5	290,4	28,7	13,1	16 000	26 000	XC71919E.T.P4S.UL	0,626
	95	145	24	28	1,5	105,0	136,0	1,5	130	390	780	67,5	105,0	144,0	29,1	27,6	11 000		HS7019C.2RSD.T.P4S.UL	1,34
	95	145	24	40	1,5	105,0	136,0	1,5	211	633	1266	170,0	252,0	328,0	27,4	26,1	9 500		HS7019E.2RSD.T.P4S.UL	1,34
	95	145	24	28	1,5	105,0	136,0	1,5	89	267	534	65,0	101,0	135,0	29,1	19,3	13 000		HC7019C.2RSD.T.P4S.UL	1,28
	95	145	24	40	1,5	105,0	136,0	1,5	146	438	876	169,0	249,0	321,0	27,4	18,3	11 000		HC7019E.2RSD.T.P4S.UL	1,28
	95	145	24	28	1,5	105,0	136,0	1,5	130	390	780	67,5	105,0	144,0	29,1	27,6	11 000	18 000	HS7019C.T.P4S.UL	1,34
	95	145	24	40	1,5	105,0	136,0	1,5	211	633	1266	170,0	252,0	328,0	27,4	26,1	9 500	16 000	HS7019E.T.P4S.UL	1,34
	95	145	24	28	1,5	105,0	136,0	1,5	89	267	534	65,0	101,0	135,0	29,1	19,3	13 000	20 000	HC7019C.T.P4S.UL	1,28
	95	145	24	40	1,5	105,0	136,0	1,5	146	438	876	169,0	249,0	321,0	27,4	18,3	11 000	18 000	HC7019E.T.P4S.UL	1,28
95	145	24	28	1,5	105,0	136,0	1,5	89	267	534	65,0	101,0	135,0	46,5	19,3	17 000	28 000	XC7019C.T.P4S.UL	1,28	
95	145	24	40	1,5	105,0	136,0	1,5	146	438	876	169,0	249,0	321,0	43,9	18,3	14 000	22 000	XC7019E.T.P4S.UL	1,28	
100	100	140	20	26	1,1	107,0	133,0	0,6	102	306	612	66,0	102,5	140,0	22,7	23,5	11 000		HS71920C.2RSD.T.P4S.UL	0,900
	100	140	20	38	1,1	107,0	133,0	0,6	166	498	996	166,0	245,0	320,0	21,4	22,1	9 500		HS71920E.2RSD.T.P4S.UL	0,900
	100	140	20	26	1,1	107,0	133,0	0,6	70	210	420	64,0	98,0	131,0	22,7	16,4	13 000		HC71920C.2RSD.T.P4S.UL	0,855
	100	140	20	38	1,1	107,0	133,0	0,6	115	345	690	164,0	243,0	314,0	21,4	15,5	11 000		HC71920E.2RSD.T.P4S.UL	0,855

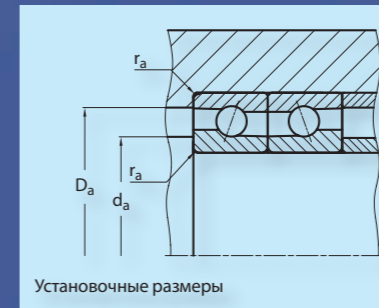
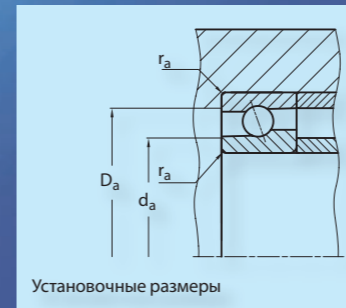
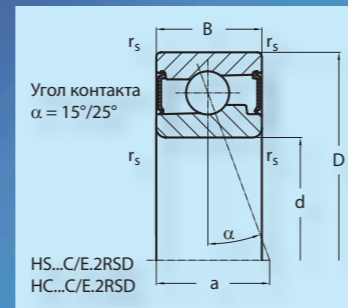
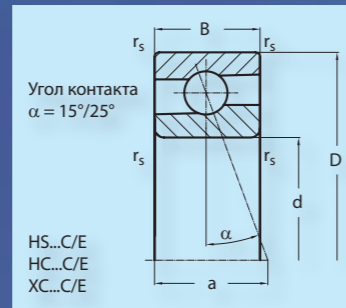
## 12. Размерные таблицы



## 12. Размерные таблицы

Вал	Размеры (мм)					Установочные размеры (мм)			Сила преднатяга (Н)			Осевая жесткость (Н/мкм)			Коэффициент работоспособности (кН)		Предел числа оборотов (мин <sup>-1</sup> )		Условное обозначение подшипника	Масса кг
	d	D	B	a	r <sub>s</sub> min	d <sub>a</sub> h12	D <sub>a</sub> H12	r <sub>a</sub> max	L	M	S	L	M	S	динамич. C	статич. C <sub>0</sub>	Жир	Масло		
100	100	140	20	26	1,1	107,0	133,0	0,6	102	306	612	66,0	102,5	140,0	22,7	23,5	11 000	18 000	HS71920C.T.P4S.UL	0,900
	100	140	20	38	1,1	107,0	133,0	0,6	166	498	996	166,0	245,0	320,0	21,4	22,1	9 500	16 000	HS71920E.T.P4S.UL	0,900
	100	140	20	26	1,1	107,0	133,0	0,6	70	210	420	64,0	98,0	131,0	22,7	16,4	13 000	20 000	HC71920C.T.P4S.UL	0,855
	100	140	20	38	1,1	107,0	133,0	0,6	115	345	690	164,0	243,0	314,0	21,4	15,5	11 000	18 000	HC71920E.T.P4S.UL	0,855
	100	140	20	26	1,1	107,0	133,0	0,6	70	210	420	64,0	98,0	131,0	36,3	16,4	17 000	28 000	XC71920C.T.P4S.UL	0,855
	100	140	20	38	1,1	107,0	133,0	0,6	115	345	690	164,0	243,0	314,0	34,2	15,5	14 000	22 000	XC71920E.T.P4S.UL	0,855
	100	150	24	29	1,5	110,0	141,0	1,5	134	402	804	70,0	109,0	149,5	29,4	28,6	11 000		HS7020C.2RSD.T.P4S.UL	1,40
	100	150	24	41	1,5	110,0	141,0	1,5	215	645	1290	174,0	259,0	335,0	27,8	27,0	9 000		HS7020E.2RSD.T.P4S.UL	1,40
	100	150	24	29	1,5	110,0	141,0	1,5	91	273	546	67,0	104,0	138,5	29,4	20,0	12 000		HC7020C.2RSD.T.P4S.UL	1,33
	100	150	24	41	1,5	110,0	141,0	1,5	148	444	888	173,0	255,0	330,0	27,8	18,9	11 000		HC7020E.2RSD.T.P4S.UL	1,33
	100	150	24	29	1,5	110,0	141,0	1,5	134	402	804	70,0	109,0	149,5	29,4	28,6	11 000	18 000	HS7020C.T.P4S.UL	1,40
	100	150	24	41	1,5	110,0	141,0	1,5	215	645	1290	174,0	259,0	335,0	27,8	27,0	9 000	15 000	HS7020E.T.P4S.UL	1,40
	100	150	24	29	1,5	110,0	141,0	1,5	91	273	546	67,0	104,0	138,5	29,4	20,0	12 000	19 000	HC7020C.T.P4S.UL	1,33
	100	150	24	41	1,5	110,0	141,0	1,5	148	444	888	173,0	255,0	330,0	27,8	18,9	11 000	18 000	HC7020E.T.P4S.UL	1,33
100	150	24	29	1,5	110,0	141,0	1,5	91	273	546	67,0	104,0	138,5	47,1	20,0	16 000	26 000	XC7020C.T.P4S.UL	1,33	
100	150	24	41	1,5	110,0	141,0	1,5	148	444	888	173,0	255,0	330,0	44,4	18,9	14 000	22 000	XC7020E.T.P4S.UL	1,33	
105	105	145	20	27	1,1	112,0	138,0	0,6	104	312	624	68,0	106,5	145,0	22,9	24,2	11 000	18 000	HS71921C.T.P4S.UL	0,900
	105	145	20	39	1,1	112,0	138,0	0,6	169	507	1014	172,0	255,0	332,0	21,5	22,8	9 000	15 000	HS71921E.T.P4S.UL	0,900
	105	145	20	27	1,1	112,0	138,0	0,6	71	213	426	67,0	102,0	137,0	22,9	16,9	12 000	19 000	HC71921C.T.P4S.UL	0,850
	105	145	20	39	1,1	112,0	138,0	0,6	117	351	702	171,0	253,0	327,0	21,5	16,0	11 000	18 000	HC71921E.T.P4S.UL	0,850
	105	145	20	27	1,1	112,0	138,0	0,6	71	213	426	67,0	102,0	137,0	36,6	16,9	16 000	26 000	XC71921C.T.P4S.UL	0,850
	105	145	20	39	1,1	112,0	138,0	0,6	117	351	702	171,0	253,0	327,0	34,5	16,0	14 000	22 000	XC71921E.T.P4S.UL	0,850
	105	160	26	31	2,0	116,0	150,0	2,0	170	510	1020	76,0	120,0	162,0	38,3	36,4	10 000	17 000	HS7021C.T.P4S.UL	1,80
	105	160	26	44	2,0	116,0	150,0	2,0	276	828	1656	190,0	285,0	369,0	36,1	34,4	8 500	14 000	HS7021E.T.P4S.UL	1,80
	105	160	26	31	2,0	116,0	150,0	2,0	118	354	708	74,0	114,0	152,0	38,3	25,4	12 000	19 000	HC7021C.T.P4S.UL	1,70
	105	160	26	44	2,0	116,0	150,0	2,0	192	576	1152	190,0	280,0	363,0	36,1	24,0	10 000	17 000	HC7021E.T.P4S.UL	1,70
	105	160	26	31	2,0	116,0	150,0	2,0	118	354	708	74,0	114,0	152,0	61,3	25,4	15 000	24 000	XC7021C.T.P4S.UL	1,70
	105	160	26	44	2,0	116,0	150,0	2,0	192	576	1152	190,0	280,0	363,0	57,8	24,0	13 000	21 000	XC7021E.T.P4S.UL	1,70
110	110	150	20	27	1,1	117,0	143,0	0,6	121	363	726	71,0	112,0	152,0	27,1	28,5	10 000	17 000	HS71922C.T.P4S.UL	1,00
	110	150	20	40	1,1	117,0	143,0	0,6	196	588	1175	180,0	268,0	349,0	25,6	26,8	8 500	14 000	HS71922E.T.P4S.UL	1,00
	110	150	20	27	1,1	117,0	143,0	0,6	83	249	498	70,0	107,0	144,0	27,1	19,9	12 000	19 000	HC71922C.T.P4S.UL	0,940
	110	150	20	40	1,1	117,0	143,0	0,6	135	405	810	180,0	265,0	340,0	25,6	18,8	10 000	17 000	HC71922E.T.P4S.UL	0,940
	110	150	20	27	1,1	117,0	143,0	0,6	83	249	498	70,0	107,0	144,0	43,4	19,9	15 000	24 000	XC71922C.T.P4S.UL	0,940
	110	150	20	40	1,1	117,0	143,0	0,6	135	405	810	180,0	265,0	340,0	40,9	18,8	13 000	20 000	XC71922E.T.P4S.UL	0,940

## 12. Размерные таблицы



## 12. Размерные таблицы

Вал	Размеры (мм)					Установочные размеры (мм)			Сила преднатяга (Н)			Осевая жесткость (Н/мкм)			Коэффициент работоспособности (кН)		Предел числа оборотов (мин <sup>-1</sup> )		Условное обозначение	Масса
	d	D	B	a	r <sub>s</sub> min	d <sub>a</sub> h12	D <sub>a</sub> H12	r <sub>a</sub> max	L	M	S	L	M	S	динамич. C	статич. C <sub>0</sub>	Жир	Масло	подшипника	кг
110	110	170	28	33	2,0	121,0	159,0	2,0	174	522	1044	78,0	122,0	167,0	38,5	37,9	9 500	16 000	HS7022C.T.P4S.UL	2,20
	110	170	28	47	2,0	121,0	159,0	2,0	280	840	1680	196,0	292,0	378,5	36,4	35,8	8 000	13 000	HS7022E.T.P4S.UL	2,20
	110	170	28	33	2,0	121,0	159,0	2,0	118	354	708	76,0	117,0	157,0	38,5	26,5	11 000	18 000	HC7022C.T.P4S.UL	2,10
	110	170	28	47	2,0	121,0	159,0	2,0	192	576	1152	195,0	287,0	370,0	36,4	25,0	9 000	15 000	HC7022E.T.P4S.UL	2,10
	110	170	28	33	2,0	121,0	159,0	2,0	118	354	708	76,0	117,0	157,0	61,7	26,5	14 000	22 000	XC7022C.T.P4S.UL	2,10
	110	170	28	47	2,0	121,0	159,0	2,0	192	576	1152	195,0	287,0	370,0	58,2	25,0	12 000	19 000	XC7022E.T.P4S.UL	2,10
120	120	165	22	30	1,1	128,0	157,0	0,6	127	381	762	78,0	122,0	165,0	28,2	30,6	9 000	15 000	HS71924C.T.P4S.UL	1,30
	120	165	22	44	1,1	128,0	157,0	0,6	207	621	1242	196,0	291,0	379,0	26,8	28,8	8 000	13 000	HS71924E.T.P4S.UL	1,30
	120	165	22	30	1,1	128,0	157,0	0,6	88	264	528	76,0	116,0	155,0	28,2	21,4	11 000	18 000	HC71924C.T.P4S.UL	1,23
	120	165	22	44	1,1	128,0	157,0	0,6	143	429	858	195,0	288,0	371,0	26,6	20,2	9 000	15 000	HC71924E.T.P4S.UL	1,23
	120	165	22	30	1,1	128,0	157,0	0,6	88	264	528	76,0	116,0	155,0	45,2	21,4	14 000	22 000	XC71924C.T.P4S.UL	1,23
	120	165	22	44	1,1	128,0	157,0	0,6	143	429	858	195,0	288,0	371,0	42,6	20,2	12 000	19 000	XC71924E.T.P4S.UL	1,23
	120	180	28	34	2,0	131,0	169,0	2,0	179	537	1074	82,5	128,0	175,0	39,6	40,6	8 500	14 000	HS7024C.T.P4S.UL	2,30
	120	180	28	49	2,0	131,0	169,0	2,0	288	864	1728	207,0	305,0	398,0	37,3	38,3	7 500	12 000	HS7024E.T.P4S.UL	2,30
	120	180	28	34	2,0	131,0	169,0	2,0	123	369	738	81,0	123,0	165,0	39,6	28,4	10 000	17 000	HC7024C.T.P4S.UL	2,10
	120	180	28	49	2,0	131,0	169,0	2,0	199	597	1194	204,0	303,0	390,0	37,3	26,8	8 500	14 000	HC7024E.T.P4S.UL	2,10
	120	180	28	34	2,0	131,0	169,0	2,0	123	369	738	81,0	123,0	165,0	63,4	28,4	13 000	20 000	XC7024C.T.P4S.UL	2,10
	120	180	28	49	2,0	131,0	169,0	2,0	199	597	1194	204,0	303,0	390,0	59,7	26,8	11 000	18 000	XC7024E.T.P4S.UL	2,10
130	130	180	24	33	1,5	139,0	171,0	0,6	145	435	870	83,0	128,5	175,0	32,5	36,5	8 500	14 000	HS71926C.T.P4S.UL	1,80
	130	180	24	48	1,5	139,0	171,0	0,6	238	714	1428	208,0	309,0	400,0	30,7	34,4	7 000	11 000	HS71926E.T.P4S.UL	1,80
	130	180	24	33	1,5	139,0	171,0	0,6	100	300	600	82,0	124,0	164,0	32,5	25,6	9 500	16 000	HC71926C.T.P4S.UL	1,70
	130	180	24	48	1,5	139,0	171,0	0,6	163	489	978	207,0	305,0	392,0	30,7	24,1	8 000	13 000	HC71926E.T.P4S.UL	1,70
	130	180	24	33	1,5	139,0	171,0	0,6	100	300	600	82,0	124,0	164,0	52,1	25,6	12 000	19 000	XC71926C.T.P4S.UL	1,70
	130	180	24	48	1,5	139,0	171,0	0,6	163	489	978	207,0	305,0	392,0	49,0	24,1	11 000	18 000	XC71926E.T.P4S.UL	1,70
	130	200	33	39	2,0	142,0	189,0	2,0	228	684	1368	93,0	145,0	198,0	50,9	53,2	7 500	12 000	HS7026C.T.P4S.UL	3,70
	130	200	33	55	2,0	142,0	189,0	2,0	368	1104	2208	234,0	347,0	450,0	48,0	50,2	6 700	10 000	HS7026E.T.P4S.UL	3,70
	130	200	33	39	2,0	142,0	189,0	2,0	159	477	954	91,0	140,0	187,0	50,9	37,2	9 000	15 000	HC7026C.T.P4S.UL	3,50
	130	200	33	55	2,0	142,0	189,0	2,0	257	771	1542	232,0	345,0	444,0	48,0	35,2	7 500	12 000	HC7026E.T.P4S.UL	3,50
130	200	33	39	2,0	142,0	189,0	2,0	159	477	954	91,0	140,0	187,0	81,4	37,2	12 000	19 000	XC7026C.T.P4S.UL	3,50	
130	200	33	55	2,0	142,0	189,0	2,0	257	771	1542	232,0	345,0	444,0	76,8	35,2	10 000	17 000	XC7026E.T.P4S.UL	3,50	

## 13.1. Общие сведения

Цилиндрические роликоподшипники в высокоточном исполнении изготавливаются в однорядном и двухрядном видах и представляют собой идеальные плавающие подшипники. Они отличаются высокой радиальной жесткостью.

Наряду с использованием в качестве плавающих подшипников, они применяются и там, где требуется жесткая в радиальном направлении и высокоточная опора, способная нести нагрузки.

В стандартном исполнении подшипники выполнены с коническим отверстием (конус 1:12) для точной регулировки радиального зазора. Путем осевого перемещения на конусной посадочной поверхности вала можно, таким образом, создавать желаемый радиальный зазор или радиальный преднатяг.

Эти цилиндрические роликоподшипники существуют также с цилиндрическим отверстием. В этом случае при заказе пропускается знак «К» (напр. - NN3012M.HP).

Главные размеры соответствуют общим схемам размеров для подшипников качения согласно DIN616 (ISO15).

## 13.2. Термообработка

Термообработка высокоточных цилиндрических роликоподшипников делает возможным их применение до рабочей температуры 150 °С. Подшипники наружного диаметра свыше 120 мм сохраняют свои размеры до 200 °С.

## 13.3. Конструктивное исполнение

Однорядные высокоточные цилиндрические роликоподшипники производятся в типовых рядах N19 и N10. При исполнении N внутреннее кольцо имеет два борта, а наружное кольцо не имеет борта.



Рис. 13.1 Однорядный цилиндрический роликоподшипник

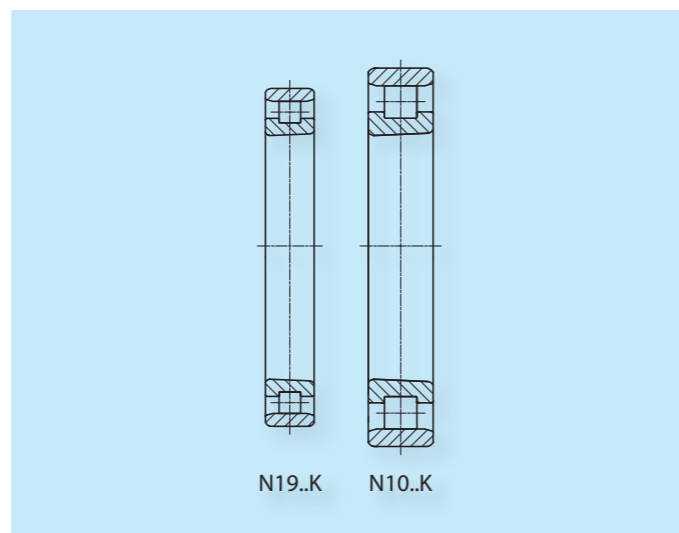


Рис. 13.2 Типовые ряды однорядных высокоточных цилиндрических роликоподшипников

Двухрядные высокоточные цилиндрические роликоподшипники производятся в типовых рядах NN30 и NNU49 согласно DIN5412-4. Знаки NN значают, что подшипник двухрядный, внутреннее кольцо имеет три борта; а наружное кольцо без бортов. При исполнении NNU, наружное кольцо имеет три борта, а внутреннее кольцо без бортов.

По запросу наружное кольцо может поставляться с канавкой для смазки и с не менее тремя отверстиями для подачи смазки. Для этого при смазке необходимо после условного обозначения поставить знак «S» (напр. NN3012K.S.M.HP).

Таким путем смазочный материал может подаваться прямо между роликами.

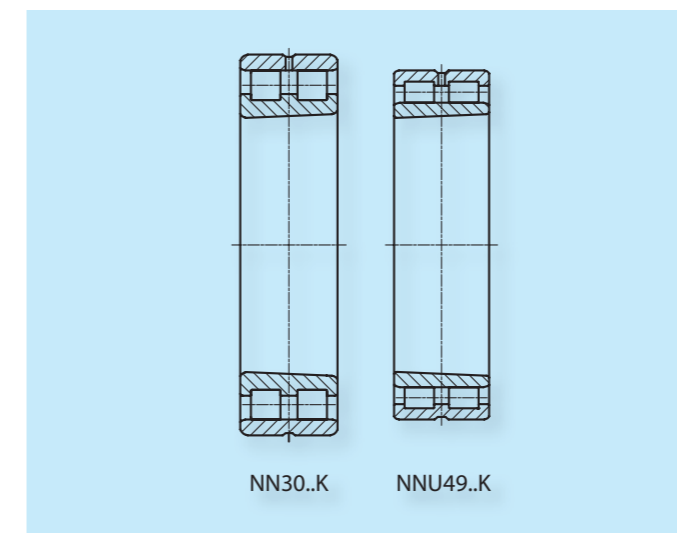


Рис. 13.5 Типовые ряды двухрядных высокоточных роликоподшипников



Рис. 13.3 Двухрядный высокоточный цилиндрический роликоподшипник, типовой ряд NN30



Рис. 13.4 Двухрядный высокоточный цилиндрический роликоподшипник, типовой ряд NNU49

### 13.4. Гибридный цилиндрический роликоподшипник

Гибридные цилиндрические роликоподшипники типового ряда HCN10 снабжены цилиндрическими керамическими роликами. Благодаря им, влияние трения и износа значительно уменьшается. Вследствие этого, воздействие на смазочный материал и температура уменьшаются, а допустимые числа оборотов увеличиваются.



Рис. 13.9 Гибридный цилиндрический роликоподшипник

### 13.5. Материалы

В стандартном исполнении, кольца подшипника и цилиндрические ролики высокоточных цилиндрических роликоподшипников изготавливаются из вакуум-дегазированной хромистой стали 100Cr6 или, для более высоких размеров, из материала 100CrMnSi6-4.

Высокоточные цилиндрические роликоподшипники стандартным образом снабжены латунным монолитным сепаратором, ведомым телами качения. При однорядных высокоточных цилиндрических роликоподшипниках возможно, по запросу, применение сепараторов из полиэфирэфиркетона (PEEK).



Рис. 13.7 Сепаратор из PEEK, однорядный

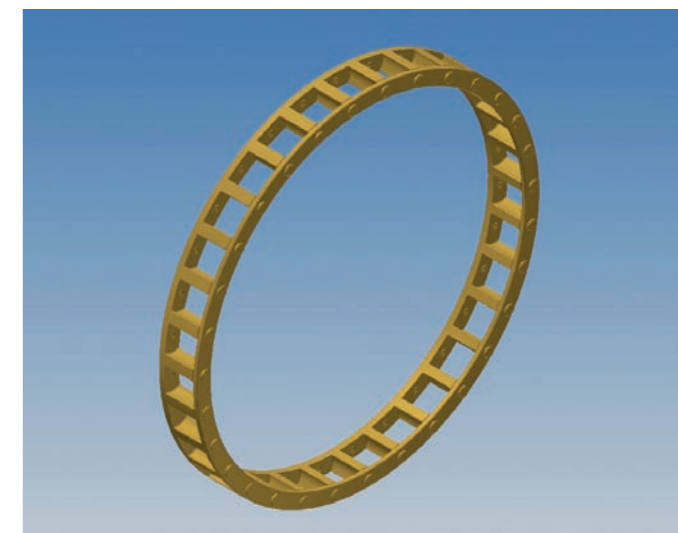


Рис. 13.6 Латунный сепаратор, однорядный

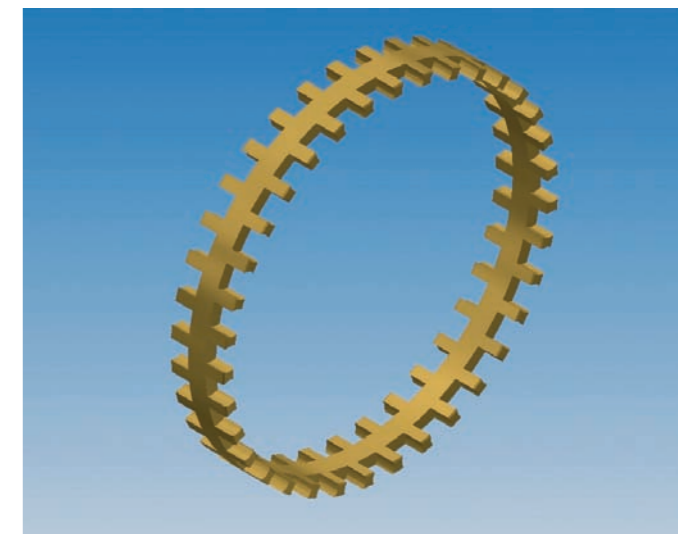


Рис. 13.8 Латунный сепаратор, двухрядный

**Класс точности HP**

Цилиндрические роликовые подшипники отличаются высокой точностью и стандартным образом имеют класс точности HP.

Этот класс соответствует классу точности SP по стандарту DIN 5412-4.

В случае более высоких требований возможно изготовить подшипники класса точности UP по стандарту DIN5412-4.

По запросу возможна и поставка подшипников и с другими допусками

Внутреннее кольцо (Размеры в мм)												
Номинальный диаметр отверстия подшипника	Выше До	18 30	30 50	50 80	80 120	120 150	180 250	250 315	315 400	400 500	500 630	
<b>Класс точности HP</b> (допустимые отклонения в мкм)												
Отверстие, цилиндрическое Отклонение	$\Delta_{dmp}, \Delta_{ds}$	0 -6	0 -8	0 -9	0 -10	0 -13	0 -15	0 -18	0 -23	0 -27	0 -30	
Округлость	$V_{dp}/2$	1,5	2	2,5	2,5	3,5	4	4,5	6	7	8	
Отверстие, коническое Отклонение	$\Delta_{ds}$	10 0	12 0	15 0	20 0	25 0	30 0	35 0	40 0	45 0	50 0	
Округлость	$V_{dp}/2$	1,5	2	2,5	2,5	3,5	4	4,5	6	7	8	
Отклонение	$\Delta_{d1mp} - \Delta_{dmp}$	4 0	6 0	6 0	8 0	8 0	10 0	12 0	12 0	14 0	16 0	
Отклонение по ширине	$\Delta_{Bs}$	0 -120	0 -120	0 -150	0 -200	0 -250	0 -300	0 -350	0 -400	0 -450	0 -500	
Отклонение по ширине	$V_{Bs}$	5	5	6	7	8	10	13	15	17	20	
Радиальное биение	$K_{ja}$	3	4	4	5	6	8	8	10	10	12	
Колебание по уклону	$S_d$	8	8	8	9	10	11	13	15	17	20	
Торцевое биение	$S_{ja}$	8	8	8	9	10	13	15	20	23	25	

Наружное кольцо (Размеры в мм)												
Номинальный наружный диаметр	Выше До	30 50	50 80	80 120	120 150	150 180	180 250	250 315	315 400	400 500	500 630	630 800
<b>Класс точности HP</b> (допустимые отклонения в мкм)												
Отклонение	$\Delta_{Dmp}, \Delta_{Ds}$	0 -7	0 -9	0 -10	0 -11	0 -13	0 -15	0 -18	0 -20	0 -23	0 -28	0 -35
Округлость	$V_{Dp}/2$	2	2,5	2,5	3	3,5	4	4,5	5	6	7	9
Радиальное биение	$K_{ea}$	5	5	6	7	8	10	11	13	15	17	20
Колебание по уклону	$S_D$	8	8	9	10	10	11	13	13	15	18	20
Торцевое биение	$S_{ea}$	8	10	11	13	14	15	18	20	23	25	30

Допуски ширины  $\Delta_{Cs}$  и  $V_{Cs}$  совпадают с величинами  $\Delta_{Bs}$  и  $V_{Bs}$  для соответствующего внутреннего кольца.

**Класс точности UP**

Внутреннее кольцо (размеры в мм)												
Номинальный диаметр внутреннего кольца	свыше до	18 30	30 50	50 80	80 120	120 150	180 250	250 315	315 400	400 500	500 630	
<b>Класс точности UP</b> (допустимые отклонения в мкм)												
Отверстие, цилиндрическое Отклонение	$\Delta_{dmp}, \Delta_{ds}$	0 -5	0 -6	0 -7	0 -8	0 -10	0 -12	0 -15	0 -19	0 -23	0 -26	
Округлость	$V_{dp}/2$	1,5	1,5	2	2	2,5	3	4	5	6	7	
Отверстие, коническое Отклонение	$\Delta_{ds}$	6 0	7 0	8 0	10 0	12 0	14 0	15 0	17 0	19 0	20 0	
Округлость	$V_{dp}/2$	1,5	1,5	2	2	2,5	3	4	5	6	7	
Отклонение	$\Delta_{d1mp} - \Delta_{dmp}$	2	3	3	4	4	5	6	6	7	8	
Отклонение по ширине	$\Delta_{Bs}$	-25	-30	-40	-50	-60	-75	-100	-100	-100	-125	
Колебание по ширине	$V_{Bs}$	1,5	2	3	3	4	5	5	6	7	8	
Радиальное биение	$K_{ja}$	1,5	2	2	3	3	4	4	5	5	6	
Колебание по уклону	$S_d$	3	3	4	4	5	6	6	7	8	9	
Торцевое биение	$S_{ja}$	3	3	3	4	6	7	8	9	10	12	

Наружное кольцо (размеры в мм)												
Номинальный наружный диаметр	свыше до	30 50	50 80	80 120	120 150	150 180	180 250	250 315	315 400	400 500	500 630	630 800
<b>Класс точности UP</b> (допустимые отклонения в мкм)												
Отклонение	$\Delta_{Dmp}, \Delta_{Ds}$	0 -5	0 -6	0 -7	0 -8	0 -9	0 -10	0 -12	0 -14	0 -17	0 -20	0 -25
Округлость	$V_{Dp}/2$	1,5	1,5	2	2	2,5	2,5	3	3,5	4,5	5	6,5
Радиальное биение	$K_{ea}$	3	3	3	4	4	5	6	7	8	9	11
Колебание по уклону	$S_D$	2	2	3	3	3	4	4	5	5	6	7
Торцевое биение	$S_{ea}$	4	4	5	6	7	9	9	12	12	14	17

Точности ширины  $\Delta_{Cs}$  и  $V_{Cs}$  идентичны значениям  $\Delta_{Bs}$  и  $V_{Bs}$  для принадлежащего внутреннего кольца.

**Радиальный зазор в однорядных и двухрядных высокоточных цилиндрических роликоподшипниках С1**

Эти подшипники выполнены со стандартным радиальным зазором С1 (меньше нормального зазора CN). Это означает следующее: заменить наружные кольца одиночных подшипников друг друга – как это, например, осуществляется при однорядных цилиндрических

роликоподшипниках - невозможно. Обозначения С1 и NA (немецкое сокращение: незаменимы) не указаны. Дополнительные исполнения по радиальному зазору поставляются по запросу.

Размеры в мм																											
Номинальный размер отверстия подшипника	свыше до	24	30	40	50	65	80	100	120	140	160	180	200	225	250	280	315	355	400	450	500	560	630	710	800		
		<b>с цилиндрическим отверстием</b> (Зазор подшипников в мкм)																									
Группа зазора С1	мин. макс.	5	5	5	5	10	10	10	10	10	10	15	15	15	20	20	20	25	25	25	25	30	30	35			
<b>с коническим отверстием</b> (Зазор подшипников в мкм)																											
Группа зазора С1	мин. макс.	10	15	15	17	20	25	35	40	45	50	55	60	60	65	75	80	90	100	110	120	130	140	160	170		

**16.1. Общие сведения**

Расчет коэффициентов работоспособности и срока службы подшипников базируется на стандартах DIN ISO 76 (статические коэффициенты работоспособности) и DIN ISO 281 (динамические коэффициенты работоспособности и номинальный срок службы). В этих стандартах методы расчета описаны подробно. В дальнейшем, поэтому, речь идет только об основных расчетах. Эти расчеты служат для ориентировочной оценки опоры.

Более точные оценки подшипника получаются путем определения контактного напряжения по Герцу между телом качения и дорожкой качения с помощью специальных компьютерных программ, учитывая естественные характеристики смазки. По этим вопросам обращайтесь в наш отдел по конструированию.

**16.2. Номинальный срок службы**

Под сроком службы подшипника подразумевается количество оборотов или часов до момента появления первых дефектов. Причинами отказов часто являются износ, блокировка, перегрев в результате перегрузки (механической или термической) и усталость материала. При больших числах оборотов причиной для отказа чаще всего является перегрев подшипника с последующей его блокировкой.

Номинальный срок службы цилиндрических роликоподшипников вычисляется по стандарту DIN ISO 281 следующим образом:

$$L_{10} = \left(\frac{C_r}{P_r}\right)^{10/3} \text{ в миллионах оборотов}$$

$$L_{10h} = \frac{L_{10} * 10^6}{60 * n} \text{ в часах}$$

L <sub>10</sub>	Номинальный срок службы в миллионах оборотов при вероятности отказа 10%
L <sub>10h</sub>	Номинальный срок службы в часах при вероятности отказа 10%
C <sub>r</sub>	Динамический радиальный коэффициент работоспособности в ньютонах
P <sub>r</sub>	Эквивалентная динамическая радиальная нагрузка в ньютонах
F <sub>r</sub>	Радиальная нагрузка группы подшипников в ньютонах
n	Число оборотов в мин <sup>-1</sup>

**16.3. Эквивалентная динамическая нагрузка**

Если на подшипники одновременно действуют и радиальные и осевые нагрузки, они для расчета срока службы объединяются в одну эквивалентную нагрузку. На прецизионные цилиндрические подшипники действует только радиальная нагрузка.

Уравнение для расчета эквивалентной динамической нагрузки цилиндрических подшипников, при которых угол контакта равен 0°, выглядит следующим образом:

$$P_r = F_r \text{ в ньютонах}$$

## 17.1. Точность обработки сопрягаемых деталей

Высокая работоспособность цилиндрических роликоподшипников обеспечена только в том случае, когда точность сопрягаемых деталей соответствует точности самого подшипника. Это необходимо, потому что кольца цилиндрических роликоподшипников подгоняются к форме вала или отверстия корпуса. Вследствие этого возникают погрешности формы и соосности, вызывающие повышенные рабочие температуры. Чем выше требуемые числа оборотов и точности подшипника, тем заметнее эти погрешности. Необходимо выдерживать средние арифметические отклонения профиля  $R_a$  посадок подшипников, чтобы допустить лишь незначительные изменения соответствующих посадок при монтаже (сглаживание поверхностей).

### Точность монтажа цилиндрического вала

		Номинальный диаметр $d$ вала в мм											
		Класс точности подшипника	свыше до	18	30	50	80	120	180	250	315	400	500
		Отклонения и точности в мкм											
Отклонение от диаметра $d$	HP (SP)			3	3,5	4	5	6	7	8	9	10	11
	UP			-3	-3,5	-4	-5	-6	-7	-8	-9	-10	-11
Форма цилиндра $t_1$	HP (SP)			2	2	2,5	3	4	5	6	6,5	7,5	8
	UP			-2	-2	-2,5	-3	-4	-5	-6	-6,5	-7,5	-8
Вращение без торцевого биения $t_2$	HP (SP)			1	1	1,2	1,5	2	3	4	5	6	7
	UP			0,6	0,6	0,8	1	1,2	2	2,5	3	4	5
Соосность $t_3$	HP (SP)			1,5	1,5	2	2,5	3,5	4,5	6	7	8	9
	UP			1	1	1,2	1,5	2	3	4	5	6	7
Среднее арифметич. отклонение профиля $R_a$	HP (SP), UP			4	4	5	6	8	10	12	13	15	16
	UP			2,5	2,5	3	4	5	7	8	9	10	11
				0,2	0,2	0,2	0,2	0,2	0,2	0,4	0,4	0,4	0,4

## 17.2. Ориентировочные значения для обработки цилиндрического вала

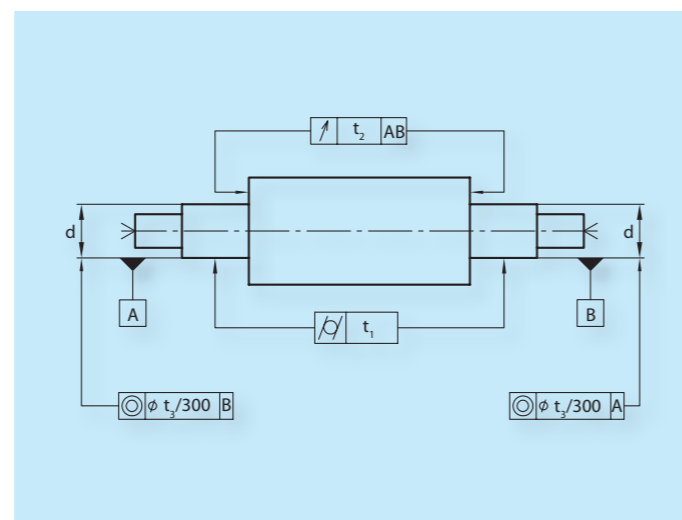


Рис. 17.1 Обработка цилиндрического вала

## 17.3. Ориентировочные значения для обработки конического вала

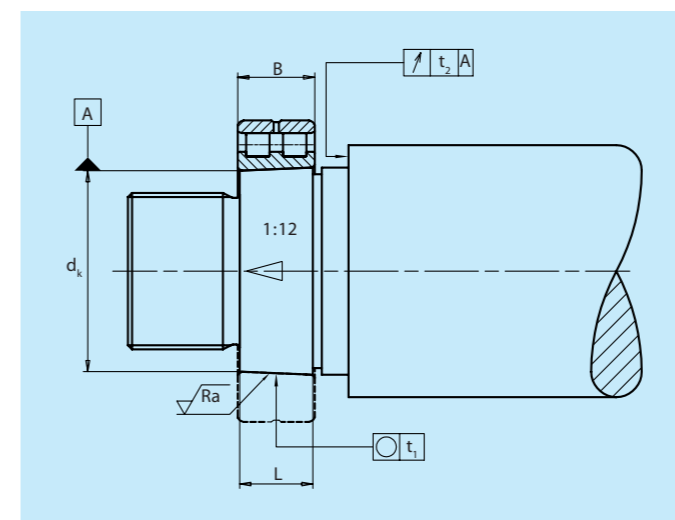


Рис. 17.2 Обработка конического вала

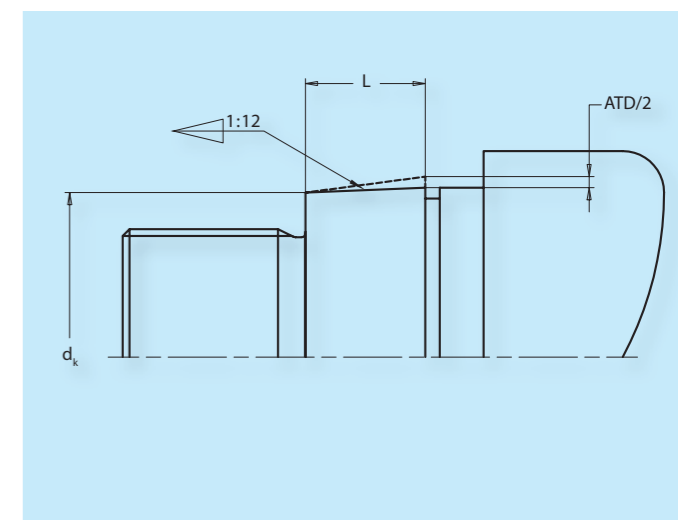


Рис. 17.3 Обработка конического вала (детальное изображение)

### Точность монтажа конического вала (первая часть)

		Номинальный диаметр $d$ вала в мм													
		Класс точности подшипника	свыше до	18	30	40	50	65	80	100	120	140	160	180	
		Отклонения и допуски (в мкм)													
Отклонение от диаметра $d_k$	HP(SP), UP			73	94	108	135	159	193	225	266	298	328	370	
	UP			64	80	97	122	146	178	210	248	280	310	350	
Радиальное биение цилиндра $t_1$	HP(SP)			1	1	1	1,2	1,2	1,5	1,5	2	2	2	3	
	UP			0,6	0,6	0,6	0,8	0,8	1	1	1,2	1,2	1,2	2	
Торцевое биение $t_2$	HP(SP)			1,5	1,5	1,5	2	2	2,5	2,5	3,5	3,5	3,5	4,5	
	UP			1	1	1	1,2	1,2	1,5	1,5	2	2	2	3	
Среднее арифметич. отклонение профиля $R_a$				0,2	0,2	0,2	0,2	0,2	0,2	0,2	0,2	0,2	0,2	0,2	



Точность монтажа конического вала (вторая часть)

		Номинальный диаметр d вала в мм												
		Класс точности подшипника	свыше до	200 225	225 250	250 280	280 315	315 355	355 400	400 450	450 500	500 560	560 630	630 710
		Отклонения и допуски (в мкм)												
Отклонение от $d_k$	HP(SP), UP			405 385	445 425	498 475	548 525	615 590	685 660	767 740	847 820	928 900	1008 980	1092 1060
Радиальное биение цилиндра $t_1$	HP(SP)			3	3	4	4	5	5	6	6	7	7	8
	UP			2	2	2,5	2,5	3	3	4	4	5	5	5
Торцевое биение $t_2$	HP(SP)			4,5	4,5	6	6	7	7	8	8	9	9	10
	UP			3	3	4	4	5	5	6	6	7	7	8
Среднее арифметическое отклонение профиля Ra	HP(SP), UP			0,2	0,2	0,4	0,4	0,4	0,4	0,4	0,4	0,4	0,4	0,4

Допуск угла конуса

		Длина конуса в L (в мм)						
		Класс точности подшипника	> 16...25	> 25...40	> 40...63	> 63...100	> 100...160	> 160...250
		Допуски (в мкм)						
Допуск угла конуса ATD	HP (SP)		+2...+3,2 0	+2,5...+4 0	+3,2...+5 0	+4...+6,3 0	+5...+8 0	+6,3...+10 0
	UP		+1,3...+2 0	+1,6...+2,5 0	+2...+3,2 0	+2,5...+4 0	+3,2...+5 0	+4...+6,3 0

17.4. Ориентировочные значения для обработки отверстия в корпусе

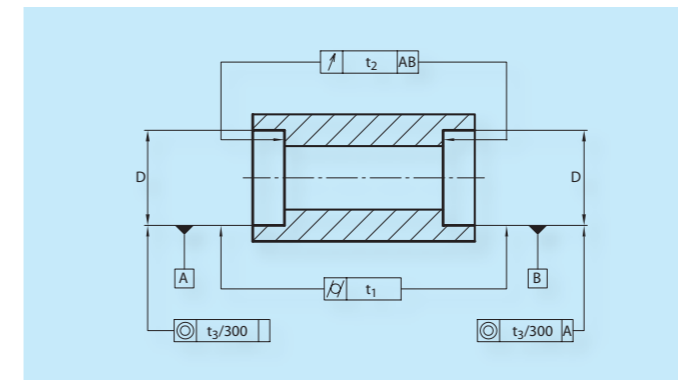


Рис. 17.4 Обработка отверстия в корпусе

		Номинальный диаметр D отверстия корпуса (в мм)												
		Класс точности	свыше до	30 50	50 80	80 120	120 180	180 250	250 315	315 400	400 500	500 630	630 800	
		Отклонения и точности (в мкм)												
Отклонение от D	HP (SP)			2 -9	3 -10	2 -13	3 -15	2 -18	3 -20	3 -22	2 -25	0 -29	0 -32	
	UP			1 -6	1 -7	1 -9	1 -11	0 -14	0 -16	0 -17	0 -20	0 -22	0 -24	
Форма цилиндра $t_1$	HP (SP)			1,5	2	2,5	3,5	4,5	6	7	8	9	10	
	UP			1	1,2	1,5	2	3	4	5	6	7	8	
Вращение без торцевого биения $t_2$	HP (SP)			2,5	3	4	5	7	8	9	10	11	12	
	UP			1,5	2	2,5	3,5	4,5	6	7	8	9	10	
Соосность $t_3$	HP (SP)			4	5	6	8	10	12	13	15	16	18	
	UP			2,5	3	4	5	7	8	9	10	11	12	
Среднее арифметическое отклонение профиля Ra	HP (SP), UP			0,2	0,4	0,4	0,4	0,4	0,8	0,8	0,8	1,6	1,6	

### 18.1. Подготовка монтажа

Требования к чистоте и прецизионности при изготовлении подшипников повышенной точности очень высоки. С такой же аккуратностью необходимо относиться и к процессу монтажа подшипников.

Следует обращать внимание на то, чтобы монтаж проводился в чистом помещении без пыли и с регулируемой температурой.

Перед монтажом подшипников необходимо проверить соблюдение точности присоединительных размеров комплектующих деталей, а при самом монтаже нужно использовать только предусмотренные для этого вспомогательные средства.

В случае наборов подшипников следует, по возможности, комбинировать подшипники одинаковой сортировки по диаметру (истинная величина показателей).

Упаковку подшипников следует открывать непосредственно перед монтажом, а лишнее антикоррозийное масло необходимо удалять чистой тряпкой без ворсинок.

### 18.2. Смазка подшипников

В случае смазки густым маслом и несовместимости антикоррозийного масла с предусмотренной смазкой необходимо промыть подшипники маловязким маслом или промывочным керосином и просушить.

После этого, своими руками или с помощью шпателя, нанести рекомендованное количество смазки – по возможности, на наружные и внутренние контуры сепаратора - и распределить его в одинаковых долях между телами качения. Затем вращение подшипника вручную смазку распределить полностью.

(Рекомендованные количества смазки, указаны в разделе 23.2.3. Количества смазки.)

### 18.3. Монтаж подшипников

Цилиндрические роликоподшипники исполнены и с коническим и цилиндрическим отверстием. Если речь идет об отверстиях в подшипнике, то зазор при конических отверстиях больше чем при цилиндрических. Крепление конических внутренних колец на конусе вала с помощью натяжной гайки. Внутреннее кольцо расширяется в зависимости от размера осевого сдвига колец, и возможно устанавливать подшипник и с зазором и без зазора и с предварительным натягом.

#### Настройка с измерительным прибором огибающей окружности

Сперва фиксировать внешнее кольцо (типоразмер NN или N) в корпусе и определить диаметр дорожки качения. После этого измерить внешний диаметр огибающей окружности цилиндрических роликов у зажатого внутреннего кольца с комплектом роликов в сепараторе. Зазор подшипника или преднагрузка в данный момент получается из разности между диаметром дорожки качения и огибающей окружностью. Можно устанавливать желательные значения с помощью дополнительного осевого сдвига.

Чтобы крепить подшипник в этой позиции с помощью установочного кольца, нужно выяснить размер L подшипника. За это определить расстояние между внутренним кольцом подшипника и буртиком в четырех смещенных на 90° точках измерения. После разборки внутреннего кольца требуется насаживать и толкать шлифованное установочное кольцо на цилиндрический отрезок вала на позицию между буртиком и внутренним кольцом. После этого окончательно фиксировать внутреннее кольцо с помощью натяжной гайки.

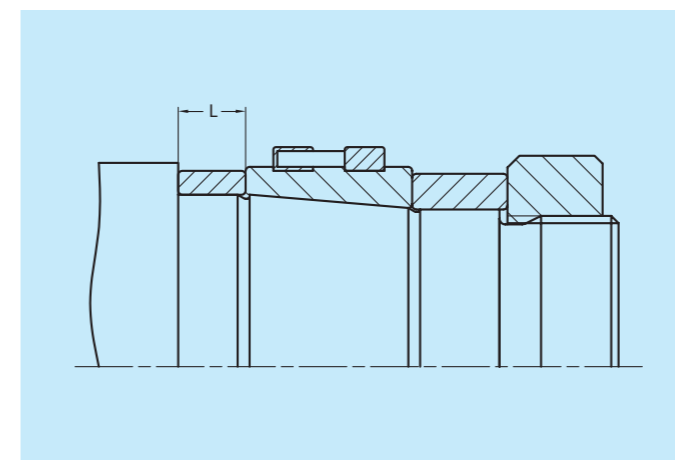


Рис. 18.1 Настройка с помощью измерительного прибора огибающей окружности

#### Настройка без измерительного прибора огибающей окружности

Устанавливать наружное кольцо в корпусе. Зажимать внутреннее кольцо с комплектом роликов в сепараторе и точно соосно позиционировать в корпусе. Определить радиальный зазор через радиальное перемещение внутреннего кольца относительно наружного.

Создать желательный радиальный зазор или преднагрузку через осевое перемещение внутреннего кольца. При конусности 1:12, путь насаживания для сплошных валов ок. в 20 раз больше образованного таким образом радиального расширения.

Фиксировать подшипник с помощью установочного кольца подробно настройке, употребляющей измерительный прибор огибающей окружности.

Установленный радиальный зазор или преднагрузка действуют на достижимое число оборотов следующим образом:

Однорядные цилиндрические роликоподшипники	
Радиальный зазор/ преднаг	Достижимое число оборотов
Преднаг -5 до 0 мкм	<0,75 * n(жир)
0 мкм, без зазора	0,75 до 1 * n(жир)
Радиальный зазор 0 до 5 мкм	1 до 1,1 * n(жир)
Радиальный зазор 0 до 5 мкм	1 * n(масло)
Двухрядные цилиндрические роликоподшипники	
Радиальный зазор/ преднаг	Достижимое число оборотов
Преднаг -5 до 0 мкм	<0,5 * n(жир)
Радиальный зазор 0 до $2 * 10^{-5} * dm$ (мм)	0,5 до 0,75 * n(жир)
Радиальный зазор $2 * 10^{-5} * dm$ (мм) до $4 * 10^{-5} * dm$ (мм)	0,75 до 1 * n(жир)
Радиальный зазор 0 до $1 * 10^{-5} * dm$ (мм)	1 * n(масло)
<b>Средний диаметр подшипника <math>dm = (d+D)/2</math></b>	

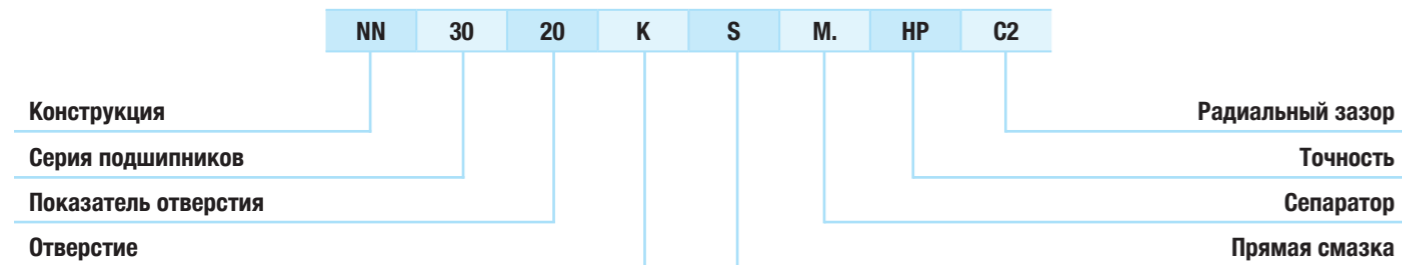
### 19.1. Содержание и место нанесения обозначения

Стандартным образом обозначение подшипников качения содержит следующие данные:

- Товарный знак «SLF»
- Обозначение изделия, напр. „N1920K.M1.HP“
- Страна-изготовитель «MADE IN GERMANY (Сделано в Германии)»
- Информация завода- производителя о периоде производства, напр. „121H“

Обозначения подшипника, как правило, наносятся на торцевые поверхности наружного и внутреннего колец.

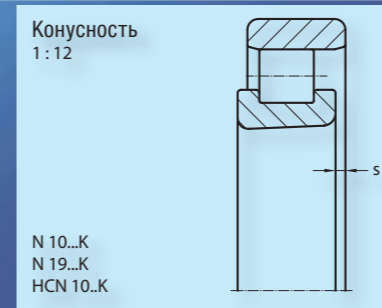
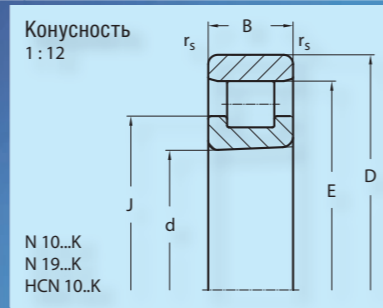
### 19.2. Схема обозначения высокоточных цилиндрических роликоподшипников



Конструкция	
N	однорядный, внутреннее кольцо с двумя бортами, наружное кольцо без бортов, со стальными шариками
HCN	однорядный, внутреннее кольцо с двумя бортами, наружное кольцо без бортов, с керамическими шариками
NNU	двухрядный, наружное кольцо с тремя бортами, внутреннее кольцо без бортов, со стальными шариками
NN	двухрядный, внутреннее кольцо с тремя бортами, наружное кольцо без бортов, со стальными шариками
Серия подшипников	
19	Легкая серия
10	Средняя серия
49	Легкая серия
30	Средняя серия
Показатель отверстия	
06	6*5 = 30 мм
07	7*5 = 35 мм
08	8*5 = 40 мм
Отверстие	
K	Коническое отверстие, конусность 1:12

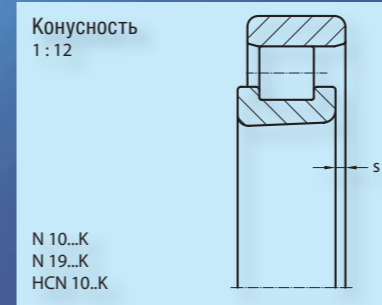
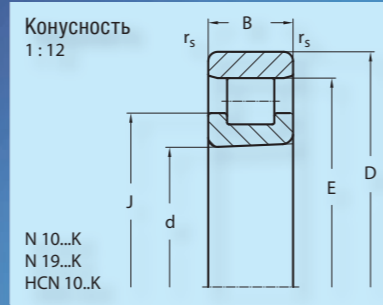
Прямая смазка	
S	Наружное кольцо со смазочной канавкой и каналами для подачи смазочного материала
Сепаратор	
M1	Латунный сепаратор, направляемый роликами, однорядный
ENPA	Сепаратор с окнами из PEEK (из полиэфирэфиркетона), с направляющей на наружном кольце, однорядный
M	Латунный сепаратор, направляемый роликами, двухрядный
Точность	
HP	Класс точности SP, DIN 5412-4 (стандарт)
UP	Класс точности UP, DIN 5412-4
Радиальный зазор	
-	Радиальный зазор C1NA, DIN 5412-4 (стандарт)
C2	Радиальный зазор свыше C1NA, DIN 620-4
R10.30	Специальный радиальный зазор, значения задаются в мкм

Изготовитель	SLF	FAG	SKF	SNFA	NSK
<b>Серия</b>					
N19	N19...	N19...			
N10	N10...	N10...	N10..	N10..	N10..HS
NNU49	NNU49..	NNU49..	NNU49..	NNU49..	NNU49..
NN30	NN30..	NN30..	NN30..	NN30..	NN30..
<b>Отверстие</b>					
Коническое 1 : 12	.K	-K	K	KR	K
<b>Смазочная канавка и каналы для подачи смазки в наружном кольце</b>					
Серия N	.S	-S	W33	E44	
Серия NN(U)	.S	-AS	W33	E44	
<b>Сепаратор из</b>					
Латуни (N)	.M1	-M1	без	MR	без
PEEK (N)	.ENPA	-PVPA	PHA	TP	T6
Латуни (NN)	.M	-M	без	MB	без
<b>Точность</b>					
Класс точности	.HP .UP	-SP -UP	SP UP	P4 P2	P4 UP
<b>Радиальный зазор</b>					
C1 (цилиндр. отверстие)	без	без	без	CC1	C1NA
C1 (конич. отверстие)	без	без	без	CC0	C1NA
C2	.C2	-C2	SPC2	CC2	C2NA
Спец. радиаль. зазор (мкм)	Rx.x	Rx.x		CCG	

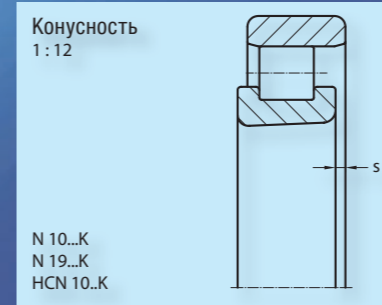
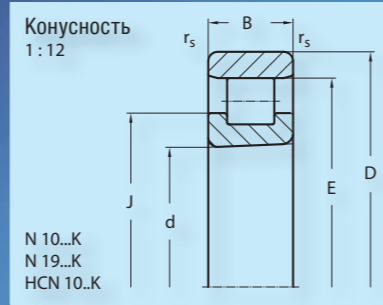


21.1. Размерные таблицы однорядных высокоточных цилиндрических роликоподшипников

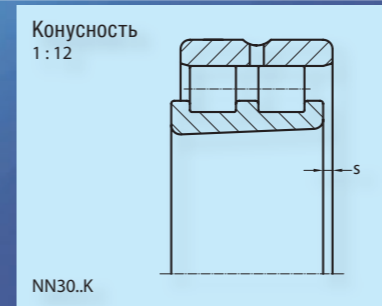
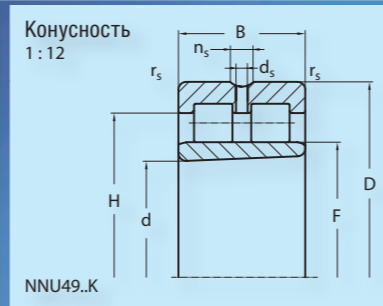
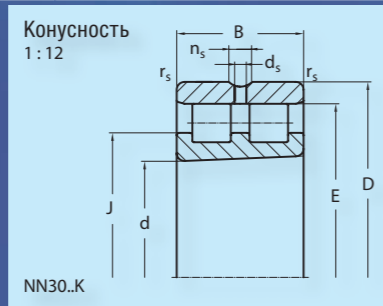
Вал	Размеры (мм)							Коэффициент работоспособности в кН		Предел числа оборотов в мин <sup>-1</sup>		Условное обозначение	Масса кг
	d	D	B	r <sub>s</sub> min	E	J	s	динамич. C	статич. C <sub>0</sub>	Жир	Масло		
30	30	55	13	0,6	48,5	38,7	1,9	20,7	21,0	19 000	22 000	N 1006K.M1.HP	0,130
	30	55	13	0,6	48,5	38,7	1,9	16,5	16,8	24 000	28 000	HCN 1006K.M1.HP	0,120
35	35	62	14	0,6	55,0	44,4	2,0	25,7	27,5	16 000	18 000	N 1007K.M1.HP	0,170
	35	62	14	0,6	55,0	44,4	2,0	20,6	22,0	22 000	25 000	HCN 1007K.M1.HP	0,150
40	40	68	15	0,6	61,0	49,7	2,1	29,9	32,7	15 000	17 000	N 1008K.M1.HP	0,210
	40	68	15	0,6	61,0	49,7	2,1	23,9	26,2	20 000	24 000	HCN 1008K.M1.HP	0,190
45	45	75	16	0,6	67,5	55,4	2,2	35,5	40,0	13 000	15 000	N 1009K.M1.HP	0,260
	45	75	16	0,6	67,5	55,4	2,2	28,4	32,0	17 000	19 000	HCN 1009K.M1.HP	0,230
50	50	72	12	0,6	66,5	57,9	1,8	22,4	27,5	13 000	15 000	N 1910K.M1.HP	0,150
	50	80	16	0,6	72,5	60,5	2,2	36,5	42,4	12 000	14 000	N 1010K.M1.HP	0,280
	50	80	16	0,6	72,5	60,5	2,2	29,2	33,9	16 000	18 000	HCN 1010K.M1.HP	0,250
55	55	80	13	1,0	73,5	64,1	1,9	25,0	31,5	12 000	14 000	N 1911K.M1.HP	0,210
	55	90	18	1,0	80,5	67,7	2,5	41,3	49,7	11 000	13 000	N 1011K.M1.HP	0,440
	55	90	18	1,0	80,5	67,7	2,5	33,0	39,8	14 000	16 000	HCN 1011K.M1.HP	0,400
60	60	85	13	1,0	78,5	69,1	1,9	26,0	34,0	11 000	13 000	N 1912K.M1.HP	0,220
	60	95	18	1,0	85,5	72,6	2,5	44,9	56,8	10 000	12 000	N 1012K.M1.HP	0,470
	60	95	18	1,0	85,5	72,6	2,5	35,9	45,5	13 000	15 000	HCN 1012K.M1.HP	0,410
65	65	90	13	1,0	83,5	74,1	1,9	29,0	40,0	10 000	12 000	N 1913K.M1.HP	0,240
	65	100	18	1,0	90,5	77,6	2,5	44,7	57,0	9 500	11 000	N 1013K.M1.HP	0,500
	65	100	18	1,0	90,5	77,6	2,5	36,0	46,0	12 000	14 000	HCN 1013K.M1.HP	0,450
70	70	100	16	1,0	92,5	81,0	2,3	36,5	49,0	9 500	11 000	N 1914K.M1.HP	0,380
	70	110	20	1,0	100,0	83,9	2,5	64,6	81,0	9 000	10 000	N 1014K.M1.HP	0,670
	70	110	20	1,0	100,0	83,9	2,5	51,6	64,8	12 000	14 000	HCN 1014K.M1.HP	0,590
75	75	105	16	1,0	97,0	86,0	2,3	38,0	53,0	9 000	10 000	N 1915K.M1.HP	0,410
	75	115	20	1,0	105,0	88,9	2,5	66,6	85,0	8 500	9 500	N 1015K.M1.HP	0,710
	75	115	20	1,0	105,0	88,9	2,5	53,3	68,0	11 000	13 000	HCN 1015K.M1.HP	0,630
80	80	110	16	1,0	102,5	91,0	2,3	39,0	56,0	8 500	9 500	N 1916K.M1.HP	0,430
	80	125	22	1,0	113,5	95,8	3,0	77,1	98,5	7 500	8 500	N 1016K.M1.HP	1,00
	80	125	22	1,0	113,5	95,8	3,0	61,7	78,8	10 000	12 000	HCN 1016K.M1.HP	0,880
85	85	120	18	1,0	110,5	97,9	2,5	52,1	74,8	7 500	8 500	N 1917K.M1.HP	0,600
	85	130	22	1,0	118,5	100,7	3,0	78,4	103,2	7 500	8 500	N 1017K.M1.HP	1,04
	85	130	22	1,0	118,5	100,7	3,0	62,7	82,6	10 000	12 000	HCN 1017K.M1.HP	0,920



Вал	Размеры (мм)							Коэффициент работоспособности в кН		Предел числа оборотов в мин <sup>-1</sup>		Условное обозначение	Масса кг
	d	D	B	r <sub>s</sub> min	E	J	s	динамич. C	статич. C <sub>0</sub>	Жир	Масло		
90	90	125	18	1,0	115,5	102,9	2,5	52,0	77,5	7 500	8 500	N 1918K.M1.HP	0,630
	90	140	24	1,1	127,0	107,6	3,2	93,0	124,0	6 700	7 500	N 1018K.M1.HP	1,39
	90	140	24	1,1	127,0	107,6	3,2	74,4	99,3	9 000	10 000	HCN 1018K.M1.HP	1,23
95	95	130	18	1,0	120,5	107,9	2,5	53,1	80,1	7 000	8 000	N 1919K.M1.HP	0,660
	95	145	24	1,1	132,0	112,6	3,2	95,8	129,7	6 300	7 000	N 1019K.M1.HP	1,34
	95	145	24	1,1	132,0	112,6	3,2	76,6	103,8	8 000	9 000	HCN 1019K.M1.HP	1,20
100	100	140	20	1,0	130,0	114,2	2,5	76,9	112,0	6 300	7 000	N 1920K.M1.HP	0,894
	100	150	24	1,1	137,0	117,6	3,2	97,8	134,0	6 000	6 700	N 1020K.M1.HP	1,39
	100	150	24	1,1	137,0	117,6	3,2	78,2	107,2	8 000	9 000	HCN 1020K.M1.HP	1,23
105	105	145	20	1,0	135,0	119,2	2,5	78,7	117,0	6 000	6 700	N 1921K.M1.HP	0,930
	105	160	26	1,1	145,5	124,5	3,4	113,6	156,9	5 600	6 300	N 1021K.M1.HP	1,82
	105	160	26	1,1	145,5	124,5	3,4	90,8	125,5	7 500	8 500	HCN 1021K.M1.HP	1,61
110	110	150	20	1,0	140,0	123,9	2,5	80,6	121,0	6 000	6 700	N 1922K.M1.HP	0,960
	110	170	28	1,1	155,0	130,8	3,4	140,6	189,5	5 300	6 000	N 1022K.M1.HP	2,23
	110	170	28	1,1	155,0	130,8	3,4	112,4	151,6	7 000	8 000	HCN 1022K.M1.HP	1,94
120	120	165	22	1,0	153,5	135,6	3,0	96,1	146,0	5 300	6 000	N 1924K.M1.HP	1,33
	120	180	28	1,1	165,0	140,8	3,4	148,0	208,5	5 000	5 600	N 1024K.M1.HP	2,45
	120	180	28	1,1	165,0	140,8	3,4	118,4	166,8	6 700	7 500	HCN 1024K.M1.HP	2,14
130	130	180	24	1,1	167,0	147,7	3,2	113,0	174,0	4 800	5 300	N 1926K.M1.HP	1,77
	130	200	33	1,1	182,0	154,6	4,2	181,0	257,0	4 300	4 800	N 1026K.M1.HP	3,62
140	140	190	24	1,1	177,0	158,0	3,2	117,6	190,0	4 300	4 800	N 1928K.M1.HP	1,89
	140	210	33	1,1	192,0	164,6	4,2	186,6	268,6	4 000	4 500	N 1028K.M1.HP	3,83
150	150	210	28	1,1	194,0	171,7	3,6	153,6	243,0	4 000	4 500	N 1930K.M1.HP	2,93
	150	225	35	1,5	205,5	176,5	4,4	213,4	313,2	3 800	4 300	N 1030K.M1.HP	4,71
160	160	220	28	1,1	204,0	181,7	3,6	156,4	259,0	3 800	4 300	N 1932K.M1.HP	3,13
	160	240	38	1,5	220,0	187,8	4,6	244,8	356,4	3 400	3 800	N 1032K.M1.HP	5,79
170	170	230	28	1,1	214,0	191,6	3,6	159,6	267,0	3 400	3 800	N 1934K.M1.HP	3,23
	170	260	42	2,1	237,0	200,9	5,0	297,8	441,0	3 200	3 600	N 1034K.M1.HP	7,70
180	180	250	33	1,1	232,0	204,8	4,2	215,2	348,0	3 200	3 600	N 1936K.M1.HP	4,82
	180	280	46	2,1	255,0	214,1	5,6	370,4	541,2	3 000	3 400	N 1036K.M1.HP	9,96
190	190	260	33	1,1	242,0	214,8	4,2	220,1	360,0	3 000	3 400	N 1938K.M1.HP	5,00
	190	290	46	2,1	265,0	224,1	5,6	376,5	566,6	2 800	3 200	N 1038K.M1.HP	10,4
200	200	280	38	1,5	259,0	228,5	4,8	268,9	443,0	2 800	3 200	N 1940K.M1.HP	6,00
	200	310	51	2,1	281,0	239,1	6,4	405,9	616,4	2 600	3 000	N 1040K.M1.HP	13,7

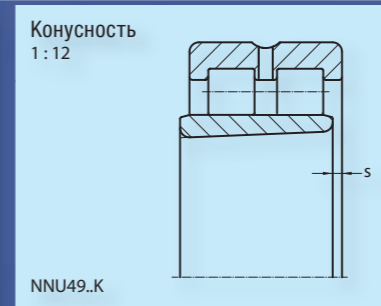
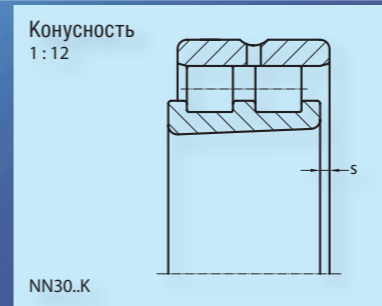
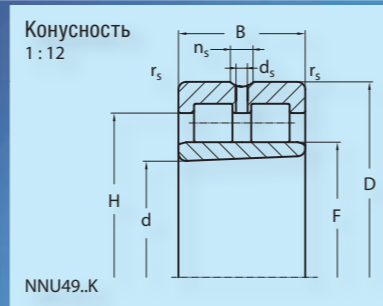
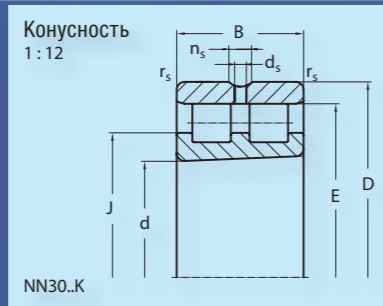


Вал	Размеры (мм)							Коэффициент работоспособности в кН		Предел числа оборотов в мин <sup>-1</sup>		Условное обозначение	Масса кг
	d	D	B	r <sub>s</sub> min	E	J	s	динамич. C	статич. C <sub>0</sub>	Жир	Масло		
220	220	300	38	1,5	279,0	248,5	4,8	274,5	474,0	2 600	3 000	N 1944K.M1.HP	7,63
	220	340	56	3,0	310,0	261,7	6,6	516,2	775,0	2 400	2 800	N 1044K.M1.HP	17,9
240	240	320	38	1,5	299,0	268,5	4,8	292,5	519,0	2 400	2 800	N 1948K.M1.HP	8,22
	240	360	56	3,0	330,0	281,7	6,6	540,4	846,3	2 200	2 600	N 1048K.M1.HP	19,2
260	260	360	46	1,5	334,0	295,4	5,4	439,6	750,0	2 000	2 400	N 1952K.M1.HP	16,8
	260	400	65	4,0	364,0	309,3	8,1	669,0	1057,0	1 900	2 200	N 1052K.M1.HP	28,6
280	280	380	46	1,5	354,0	313,1	5,4	459,4	800,0	1 900	2 200	N 1956K.M1.HP	14,6
	280	420	65	4,0	384,0	329,3	8,1	708,8	1149,0	1 800	2 000	N 1056K.M1.HP	30,4
300	300	420	56	3,0	390,0	341,7	6,6	609,0	1061,0	1 700	1 900	N 1960K.M1.HP	23,1
	300	460	74	4,0	420,0	355,7	8,7	906,0	1437,0	1 600	1 800	N 1060K.M1.HP	43,0
320	320	440	56	3,0	410,0	361,7	6,6	637,0	1133,0	1 600	1 800	N 1964K.M1.HP	24,9
	320	480	74	4,0	440,0	375,7	8,7	920,0	1503,0	1 500	1 700	N 1064K.M1.HP	45,2
340	340	460	56	3,0	430,0	381,7	6,6	665,0	1204,0	1 500	1 700	N 1968K.M1.HP	26,3
	340	520	82	5,0	475,0	402,7	9,3	1100,0	1795,0	1 400	1 600	N 1068K.M1.HP	60,7
360	360	480	56	3,0	450,0	401,7	6,6	662,0	1243,0	1 400	1 600	N 1972K.M1.HP	27,5
	360	540	82	5,0	495,0	421,6	9,3	1132,0	1876,0	1 300	1 500	N 1072K.M1.HP	64,4
380	380	520	65	4,0	484,0	429,6	8,1	815,0	1500,0	1 300	1 500	N 1976K.M1.HP	40,0
	380	560	82	5,0	515,0	441,6	9,3	1165,0	1958,0	1 300	1 500	N 1076K.M1.HP	66,8
400	400	540	65	4,0	504,0	449,6	8,1	815,0	1580,0	1 300	1 500	N 1980K.M1.HP	41,7
	400	600	90	5,0	550,0	470,0	10,4	1435,0	2448,0	1 200	1 400	N 1080K.M1.HP	86,2
420	420	560	65	4,0	524,0	469,6	8,1	850,0	1630,0	1 200	1 400	N 1984K.M1.HP	43,5
	420	620	90	5,0	570,0	489,7	10,4	1400,0	2400,0	1 100	1 300	N 1084K.M1.HP	90,7
440	440	600	74	4,0	558,0	497,2	9,1	1020,0	1960,0	1 100	1 300	N 1988K.M1.HP	60,2
	440	650	94	6,0	597,0	513,5	10,8	1560,0	2750,0	1 100	1 300	N 1088K.M1.HP	106
460	460	620	74	4,0	578,0	517,2	9,1	1060,0	2080,0	1 100	1 300	N 1992K.M1.HP	62,6
	460	680	100	6,0	624,0	536,5	11,6	1660,0	3000,0	1 000	1 200	N 1092K.M1.HP	120
480	480	650	78	5,0	605,0	541,0	9,5	1140,0	2240,0	1 000	1 200	N 1996K.M1.HP	73,1
	480	700	100	6,0	644,0	556,4	11,6	1700,0	3100,0	0 950	1 100	N 1096K.M1.HP	125
500	500	670	78	5,0	625,0	561,0	9,5	1180,0	2360,0	1 000	1 200	N 19/500K.M1.HP	75,7
	500	720	100	6,0	664,0	576,5	11,6	1760,0	3200,0	950	1 100	N 10/500K.M1.HP	130



21.2. Размерные таблицы двухрядных высокоточных цилиндрических роликоподшипников

Вал	Размеры (мм)											Коэффициент работоспособности в кН		Предел числа оборотов в мин <sup>-1</sup>		Условное обозначение	Масса кг
	d	D	B	r <sub>smin</sub>	E	J	F	H	n <sub>s</sub>	d <sub>s</sub>	s	динамич. C	статич. C <sub>0</sub>	Жир	Масло		
30	30	55	19	1,0	48,5	39,7			4,8	3,2	1,4	29	34	16 000	19 000	NN3006K.M.HP	0,191
35	35	62	20	1,0	55,0	45,4			4,8	3,2	1,4	36	44	14 000	17 000	NN3007K.M.HP	0,249
40	40	68	21	1,0	61,0	50,6			4,8	3,2	1,4	42	53	12 000	15 000	NN3008K.M.HP	0,303
45	45	75	23	1,0	67,5	56,3			4,8	3,2	1,7	54	72	11 000	14 000	NN3009K.M.HP	0,393
50	50	80	23	1,0	72,5	61,3			4,8	3,2	1,7	57	79	10 000	13 000	NN3010K.M.HP	0,426
55	55	90	26	1,1	81,0	68,2			4,8	3,2	1,9	71	100	9 000	11 000	NN3011K.M.HP	0,630
60	60	95	26	1,1	86,1	73,3			4,8	3,2	1,9	74	109	8 500	10 000	NN3012K.M.HP	0,674
65	65	100	26	1,1	91,0	78,2			4,8	3,2	1,9	77	114	8 000	9 500	NN3013K.M.HP	0,715
70	70	110	30	1,1	100,0	85,6			6,5	3,2	2,3	98	148	7 000	8 500	NN3014K.M.HP	1,04
75	75	115	30	1,1	105,0	90,6			6,5	3,2	2,3	99	155	6 700	8 000	NN3015K.M.HP	1,07
80	80	125	34	1,1	113,0	97,0			6,5	3,2	2,5	120	186	6 300	7 500	NN3016K.M.HP	1,50
85	85	130	34	1,1	118,0	102,0			6,5	3,2	2,5	125	201	6 000	7 000	NN3017K.M.HP	1,56
90	90	140	37	1,5	127,0	109,4			6,5	3,2	2,6	140	225	5 600	6 700	NN3018K.M.HP	2,05
95	95	145	37	1,5	132,0	114,4			6,5	3,2	2,6	144	234	5 300	6 300	NN3019K.M.HP	2,13
100	100	140	40	1,1			113,0	125,8	6,5	3,2	2,0	129	253	5 300	6 300	NNU4920K.M.HP	1,85
	100	150	37	1,5	137,0	119,4			6,5	3,2	2,6	148	243	5 300	6 300	NN3020K.M.HP	2,28
105	105	145	40	1,1			118,0	130,8	6,5	3,2	2,0	128	261	5 300	6 300	NNU4921K.M.HP	1,92
	105	160	41	2,0	146,0	125,2			6,5	3,2	2,6	195	314	4 800	5 600	NN3021K.M.HP	2,84
110	110	150	40	1,1			123,0	135,8	6,5	3,2	2,0	131	269	5 000	6 000	NNU4922K.M.HP	2,07
	110	170	45	2,0	155,0	132,6			6,5	3,2	2,9	222	361	4 500	5 300	NN3022K.M.HP	3,61
120	120	165	45	1,1			134,5	150,5	6,5	3,2	2,3	175	341	4 500	5 300	NNU4924K.M.HP	2,75
	120	180	46	2,0	165,0	142,6			6,5	3,2	3,1	242	416	4 300	5 000	NN3024K.M.HP	3,92
130	130	180	50	1,5			146,0	162,0	6,5	3,2	2,7	186	385	4 000	4 800	NNU4926K.M.HP	3,80
	130	200	52	2,0	182,0	156,4			9,5	4,8	3,1	296	498	3 800	4 500	NN3026K.M.HP	5,80
140	140	190	50	1,5			156,0	172,0	6,5	3,2	2,7	190	398	3 800	4 500	NNU4928K.M.HP	4,05
	140	210	53	2,0	192,0	166,4			9,5	4,8	3,4	299	520	3 600	4 300	NN3028K.M.HP	6,15
150	150	210	60	2,0			168,5	191,0	6,5	3,2	2,7	331	652	3 600	4 300	NNU4930K.M.HP	6,00
	150	225	56	2,1	206,0	178,8			9,5	4,8	3,8	336	592	3 400	4 000	NN3030K.M.HP	7,53
160	160	220	60	2,0			178,5	201,0	6,5	3,2	2,7	331	676	3 400	4 000	NNU4932K.M.HP	6,40
	160	240	60	2,1	219,0	190,2			9,5	4,8	4,3	376	669	3 200	3 800	NN3032K.M.HP	9,10
170	170	230	60	2,0			188,5	211,0	6,5	3,2	2,7	339	700	3 200	3 800	NNU4934K.M.HP	6,68
	170	260	67	2,1	236,0	204,0			9,5	4,8	4,6	449	805	3 000	3 600	NN3034K.M.HP	12,5
180	180	250	69	2,0			202,0	222,0	9,5	4,8	3,2	404	856	3 000	3 600	NNU4936K.M.HP	9,89
	180	280	74	2,1	255,0	218,2			12,2	6,3	4,8	566	996	2 800	3 400	NN3036K.M.HP	16,4



Вал	Размеры (мм)											Коэффициент работоспособности в кН		Предел числа оборотов в мин <sup>-1</sup>		Условное обозначение	Масса кг
	d	D	B	r <sub>s</sub> min	E	J	F	H	n <sub>s</sub>	d <sub>s</sub>	s	динамич. C	статич. C <sub>0</sub>	Жир	Масло		
190	190	260	69	2,0			212,0	236,0	9,5	4,8	3,2	413	885	2 800	3 400	NNU4938K.M.HP	10,2
	190	290	75	2,1	265,0	228,2			12,2	6,3	4,8	583	1039	2 600	3 200	NN3038K.M.HP	17,3
200	200	280	80	2,1			225,0	252,2	12,2	6,3	4,3	488	1040	2 600	3 200	NNU4940K.M.HP	14,5
	200	310	82	2,1	282,0	242,0			12,2	6,3	5,7	655	1190	2 400	3 000	NN3040K.M.HP	22,2
220	220	300	80	2,1			245,0	272,2	12,2	6,3	4,3	505	1139	2 400	3 000	NNU4944K.M.HP	15,7
	220	340	90	3,0	310,0	265,2			15,0	8,0	5,7	806	1454	2 200	2 800	NN3044K.M.HP	29,1
240	240	320	80	2,1			265,0	292,2	12,2	6,3	4,3	525	1206	2 200	2 800	NNU4948K.M.HP	16,8
	240	360	92	3,0	330,0	285,2			15,0	8,0	6,1	838	1577	2 000	2 600	NN3048K.M.HP	31,6
260	260	360	100	2,1			292,0	325,6	15,0	8,0	5,4	755	1690	2 000	2 600	NNU4952K.M.HP	29,3
	260	400	104	4,0	364,0	312,8			15,0	8,0	6,6	1073	2006	1 900	2 400	NN3052K.M.HP	46,2
280	280	380	100	2,1			312,0	345,6	15,0	8,0	5,4	764	1794	1 900	2 400	NNU4956K.M.HP	31,2
	280	420	106	4,0	384,0	332,8			15,0	8,0	6,9	1085	2093	1 800	2 200	NN3056K.M.HP	49,7
300	300	420	118	3,0			339,0	379,0	17,7	9,5	6,3	1040	2380	1 700	2 000	NNU4960K.M.HP	48,7
	300	460	118	4,0	418,0	360,4			17,7	9,5	7,5	1256	2402	1 600	1 900	NN3060K.M.HP	68,8
320	320	440	118	3,0			359,0	399,0	17,7	9,5	6,3	1084	2527	1 600	1 900	NNU4964K.M.HP	51,0
	320	480	121	4,0	438,0	380,4			17,7	9,5	8,0	1330	2600	1 600	1 900	NN3064K.M.HP	74,2
340	340	460	118	3,0			379,0	419,0	17,7	9,5	6,3	1095	2670	1 500	1 800	NNU4968K.M.HP	56,3
	340	520	133	5,0	473,0	409,0			17,7	9,5	8,8	1625	3220	1 400	1 700	NN3068K.M.HP	99,3
360	360	480	118	3,0			399,0	439,0	17,7	9,5	6,3	1137	2820	1 500	1 800	NNU4972K.M.HP	59,2
	360	540	134	5,0	493,0	429,0			17,7	9,5	8,8	1665	3350	1 400	1 700	NN3072K.M.HP	104
380	380	520	140	4,0			426,0	470,0	17,7	9,5	7,2	1434	3620	1 400	1 700	NNU4976K.M.HP	87,5
	380	560	135	5,0	513,0	449,0			17,7	9,5	9,1	1695	3480	1 300	1 600	NN3076K.M.HP	110
400	400	540	140	4,0			446,0	491,0	17,7	9,5	7,2	1490	3821	1 300	1 600	NNU4980K.M.HP	91,7
	400	600	148	5,0	549,0	477,0			17,7	9,5	9,5	2160	4500	1 200	1 500	NN3080K.M.HP	143
420	420	560	140	4,0			466,0	511,0	17,7	9,5	7,2	1546	4022	1 300	1 600	NNU4984K.M.HP	95,4
	420	620	150	5,0	569,0	497,0			17,7	9,5	10,0	2100	4520	1 200	1 500	NN3084K.M.HP	148
440	440	600	160	4,0			490,0	545,0	17,7	9,5	6,8	2010	5157	1 200	1 500	NNU4988K.M.HP	133
	440	650	157	6,0	597,0	520,0			23,5	12,5	10,2	2460	5120	1 100	1 400	NN3088K.M.HP	170
460	460	620	160	4,0			510,0	564,0	17,7	9,5	6,8	2092	5457	1 100	1 400	NNU4992K.M.HP	135
	460	680	163	6,0	624,0	544,0			23,5	12,5	10,9	2610	5395	1 100	1 400	NN3092K.M.HP	197
480	480	650	170	5,0			534,0	593,0	17,7	9,5	7,2	2326	6113	1 100	1 400	NNU4996K.M.HP	156
	480	700	165	6,0	644,0	564,0			23,5	12,5	11,2	2690	5860	1 000	1 300	NN3096K.M.HP	203
500	500	670	170	5,0			554,0	613,0	17,7	9,5	7,2	2258	5900	1 000	1 300	NNU49/500K.M.HP	161
	500	720	167	6,0	664,0	584,0			23,5	12,5	11,7	2600	5840	1 000	1 300	NN30/500K.M.HP	212



22.1 Диаметр отверстия

<b>d</b>	Номинальный диаметр отверстия
<b>d<sub>s</sub></b>	Единичный диаметр отверстия
<b>d<sub>sp</sub></b>	Единичный диаметр отверстия в единичной плоскости
<b>Δ<sub>ds</sub></b>	Отклонение единичного диаметра отверстия, разность между единичным и номинальным диаметрами отверстия, $\Delta_{ds} = d_s - d$
<b>V<sub>ds</sub></b>	Непостоянство диаметра отверстия, разность между наибольшим и наименьшим единичными диаметрами отверстия отдельного кольца, $V_{ds} = d_{smax} - d_{smin}$
<b>d<sub>m</sub></b>	Отклонение среднего диаметра отверстия, разность между средним и номинальным диаметрами отверстия, $d_m = (d_{smax} + d_{smin}) / 2$
<b>Δ<sub>dm</sub></b>	Отклонение среднего диаметра отверстия, разность между средним и номинальным диаметрами отверстия, $\Delta_{dm} = d_m - d$
<b>d<sub>mp</sub></b>	Средний диаметр отверстия в единичной плоскости, среднеарифметическое значение наибольшего и наименьшего единичных диаметров отверстия в единичной радиальной плоскости, $d_{mp} = (d_{spmax} + d_{spmin}) / 2$
<b>Δ<sub>dmp</sub></b>	Отклонение среднего диаметра отверстия в единичной плоскости, разность между средним и номинальным диаметрами отверстия в единичной радиальной плоскости, $\Delta_{dmp} = d_{mp} - d$
<b>V<sub>dp</sub></b>	Непостоянство единичного диаметра отверстия в единичной плоскости, разность между наибольшим и наименьшим единичными диаметрами отверстия в единичной радиальной плоскости, $V_{dp} = d_{pmax} - d_{pmin}$
<b>V<sub>dmp</sub></b>	Непостоянство среднего диаметра отверстия, разность между наибольшим и наименьшим средними диаметрами отверстия в единичных радиальных плоскостях отдельного кольца, $V_{dmp} = d_{mpmax} - d_{mpmin}$
<b>V<sub>dp/2</sub></b>	Округлость в единичной плоскости

22.2. Наружный диаметр

<b>D</b>	Номинальный наружный диаметр
<b>D<sub>s</sub></b>	Единичный наружный диаметр
<b>D<sub>sp</sub></b>	Единичный наружный диаметр в единичной плоскости
<b>Δ<sub>DS</sub></b>	Отклонение единичного наружного диаметра, разность между единичным и номинальным наружными диаметрами, $\Delta_{DS} = D_s - D$
<b>V<sub>DS</sub></b>	Непостоянство наружного диаметра, разность между наибольшим и наименьшим единичными наружными диаметрами отдельного кольца, $V_{DS} = D_{smax} - D_{smin}$
<b>D<sub>m</sub></b>	Средний наружный диаметр, среднеарифметическое значение наибольшего и наименьшего единичных наружных диаметров отдельного кольца, $D_m = (D_{smax} + D_{smin}) / 2$
<b>Δ<sub>Dm</sub></b>	Отклонение среднего наружного диаметра, разность между средним и номинальным наружными диаметрами, $\Delta_{Dm} = D_m - D$
<b>D<sub>mp</sub></b>	Средний наружный диаметр в единичной плоскости, среднеарифметическое значение наибольшего и наименьшего наружных диаметров в единичной радиальной плоскости, $D_{mp} = (D_{spmax} + D_{spmin}) / 2$
<b>Δ<sub>Dmp</sub></b>	Отклонение среднего наружного диаметра в единичной плоскости, разность между средним и номинальным наружными диаметрами в единичной радиальной плоскости, $\Delta_{Dmp} = D_{mp} - D$
<b>V<sub>Dp</sub></b>	Непостоянство единичного наружного диаметра в единичной плоскости, разность между наибольшим и наименьшим единичными наружными диаметрами в единичной радиальной плоскости, $V_{Dp} = D_{pmax} - D_{pmin}$
<b>V<sub>Dmp</sub></b>	Непостоянство среднего наружного диаметра, разность между наибольшим и наименьшим средними наружными диаметрами в единичных радиальных плоскостях отдельного кольца, $V_{Dmp} = D_{mpmax} - D_{mpmin}$
<b>V<sub>Dp/2</sub></b>	Округлость в единичной плоскости

22.3. Ширина

<b>B</b>	Номинальная ширина внутреннего кольца
<b>C</b>	Номинальная ширина наружного кольца
<b>B<sub>s</sub></b>	Единичная ширина внутреннего кольца
<b>C<sub>s</sub></b>	Единичная ширина наружного кольца
<b>Δ<sub>Bs</sub></b>	Отклонение единичной ширины внутреннего кольца, разность между единичной и номинальной ширинами внутреннего кольца, $\Delta_{Bs} = B_s - B$
<b>Δ<sub>Cs</sub></b>	Отклонение единичной ширины наружного кольца, разность между единичной и номинальной ширинами наружного кольца, $\Delta_{Cs} = C_s - C$
<b>V<sub>Bs</sub></b>	Непостоянство ширины внутреннего кольца, разность между наибольшей и наименьшей действительными единичными ширинами отдельного внутреннего кольца, $V_{Bs} = B_{smax} - B_{smin}$
<b>V<sub>Cs</sub></b>	Непостоянство ширины наружного кольца, разность между наибольшей и наименьшей действительными единичными ширинами отдельного наружного кольца, $V_{Cs} = C_{smax} - C_{smin}$
<b>B<sub>m</sub></b>	Средняя ширина внутреннего кольца, среднеарифметическое значение наибольшей и наименьшей единичных ширин отдельного внутреннего кольца, $B_m = (B_{smax} + B_{smin}) / 2$
<b>C<sub>m</sub></b>	Средняя ширина наружного кольца, среднеарифметическое значение наибольшей и наименьшей единичных ширин отдельного наружного кольца, $C_m = (C_{smax} + C_{smin}) / 2$

22.4. Размер фаски кольца

<b>r</b>	Номинальный размер фаски
<b>r<sub>s</sub></b>	Единичный размер фаски
<b>r<sub>smin</sub></b>	Наименьший единичный размер фаски, наименьший допустимый радиальный и осевой единичные размеры фаски кольца
<b>r<sub>smax</sub></b>	Наибольший единичный размер фаски, наибольший допустимый радиальный и осевой единичные размеры фаски кольца

22.5. Разностенность

<b>K<sub>i</sub></b>	Разностенность дорожки качения внутреннего кольца относительно отверстия, разность между наибольшим и наименьшим расстояниями в радиальном направлении от поверхности отверстия до середины дорожки качения снаружи внутреннего кольца
<b>K<sub>e</sub></b>	Разностенность дорожки качения наружного кольца относительно наружной поверхности, разность между наибольшим и наименьшим расстояниями в радиальном направлении от наружной поверхности до середины дорожки качения внутри наружного кольца

22.6. Точность вращения

22.6.1. Радиальное биение

$K_{ia}$	Радиальное биение внутреннего кольца собранного подшипника, разность между наибольшим и наименьшим расстояниями в радиальном направлении от неподвижной точки на наружной поверхности наружного кольца до поверхности отверстия в различных относительных угловых положениях внутреннего кольца
$K_{ea}$	Радиальное биение наружного кольца собранного подшипника, разность между наибольшим и наименьшим расстояниями в радиальном направлении от неподвижной точки на поверхности отверстия внутреннего кольца до наружной поверхности наружного кольца в различных относительных угловых положениях этого кольца

22.6.2. Осевое биение

$S_{ia}$	Осевое биение внутреннего кольца собранного подшипника; разность между наибольшим и наименьшим расстояниями в осевом направлении между базовым торцом внутреннего кольца, в различных угловых положениях внутреннего кольца, на расстоянии в радиальном направлении от оси внутреннего кольца, равном половине диаметра контакта дорожки качения внутреннего кольца, и точкой в неподвижном положении относительно наружного кольца.
$S_{ea}$	Осевое биение наружного кольца собранного подшипника, разность между наибольшим и наименьшим расстояниями в осевом направлении между широким торцом наружного кольца, в различных угловых положениях наружного кольца, на расстоянии в радиальном направлении от оси наружного кольца, равном половине диаметра контакта дорожки качения наружного кольца, и точкой в неподвижном положении относительно внутреннего кольца.

22.6.3. Перпендикулярность торца

$S_d$	Перпендикулярность торца внутреннего кольца относительно отверстия
$S_D$	Перпендикулярность наружной поверхности наружного кольца относительно торца

23.1. Общие сведения

В качестве смазочных материалов можно применять густые и жидкие материалы. Смазочный материал является грузоподъемным элементом, который разделяет тела вращения от тел скольжения. Из-за этого, безусловно, нужно осуществить внедрение смазочного материала до всех мест контакта. При проточной смазке, смазочный материал дополнительно действует охлаждающим средством. Выбор смазочного способа зависит от различных условий эксплуатации, как напр., чила оборотов, температуры и нагрузки.

23.2. Густая смазка

Густую смазку применяют, в первую очередь, если требования к числам оборотов не особо высокие. Преимущества густой смазки следующие:

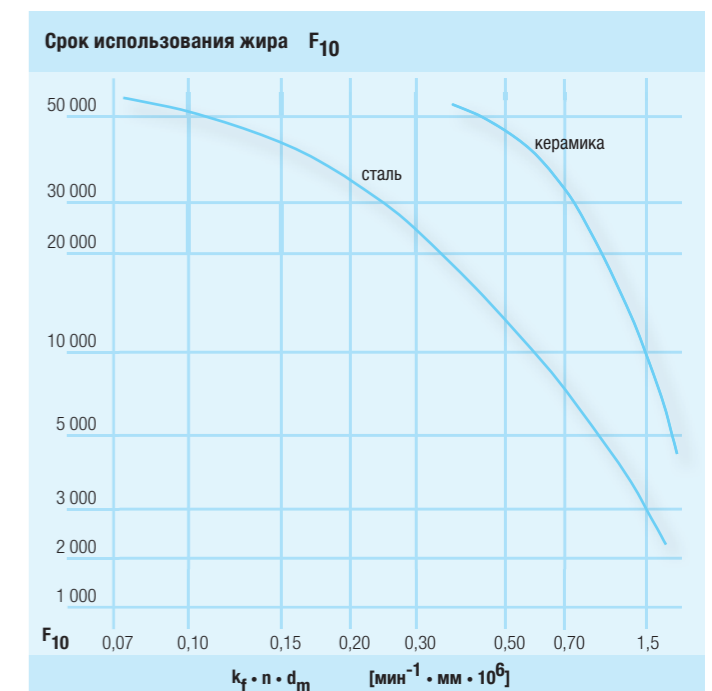
- Низкие затраты для конструирования
- Низкие затраты для смазочной системы
- Опция обеспечена смазки на всякий срок службы
- Маленькая занимаемая площадь для смазочных устройств и уплотнений
- Более экологична

Возможность существенного повышения чисел оборотов подшипников осуществилась и благодаря постоянной разработке новых и совершенствованию существующих густых смазок. Смазанные жиром, уплотненные подшипники позволяют наивысшую чистоту, потому что полость подшипника защищена от грязи.

23.2.1. Срок использования жира

При густой смазке, смазочные свойства ухудшаются с течением времени при эксплуатации, что действует на функционирование подшипников. Вследствие этого, срок эксплуатации густой смазки является фактором, значительно действующим на срок службы до появления первых признаков усталости подшипников.

$k_f$	1 при N10 и N19
$k_f$	2 при NN30 и NNU49
$k_f$	0,75 при шпиндельных подшипниках с углом контакта 15 °
$k_f$	0,9 при шпиндельных подшипниках с углом контакта 25 °
$n$	Число оборотов
$d_m$	Средний диаметр подшипника (D+d)/2



### 23.2.2. Цикл для распределения густой смазки

Тщательный ввод в эксплуатацию смазанных жиром подшипников способствует мощности и долговечности подшипников. Рекомендуем питающий цикл с чередующимися сроками действия и постоя.

Этот режим дополнительно обеспечивает равномерное распределение густой смазки и предотвращает перегрев подшипников во время эксплуатации. Для повышенных чисел оборотов рекомендуется начинать при 50% и продолжить при 75% значения предельного числа оборотов. Необходимое количество циклов питания и распределения может быть различным - зависит от размера подшипников, их количества, максимального числа оборотов и окружающей среды.

В общем рекомендуем следующий цикл в старт/стоп режиме:

Число об.	Срок дейст.	Время постоя	Количество повторений	Общий срок
$0,5 * n_{max}$	20 сек	2 мин	5х	11 мин 40 сек
$0,75 * n_{max}$	20 сек	2 мин	5х	11 мин 40 сек
$n_{max}$	20 сек	2 мин	5х	11 мин 40 сек
$n_{max}$	30 сек	2 мин	10х	25 мин
$n_{max}$	1 мин	1 мин	10х	20 мин

Если установившаяся температура при этом режиме не достигается, то надо исполнять дополнительные циклы с повышением сроков действия и уменьшением сроков постоя.

### 23.2.3. Количества густой смазки

Количества густой смазки соответствуют нормальному количеству заполняющего вещества N шпindelных подшипников и рассчитаны при около 50% неискаженной полости подшипника.

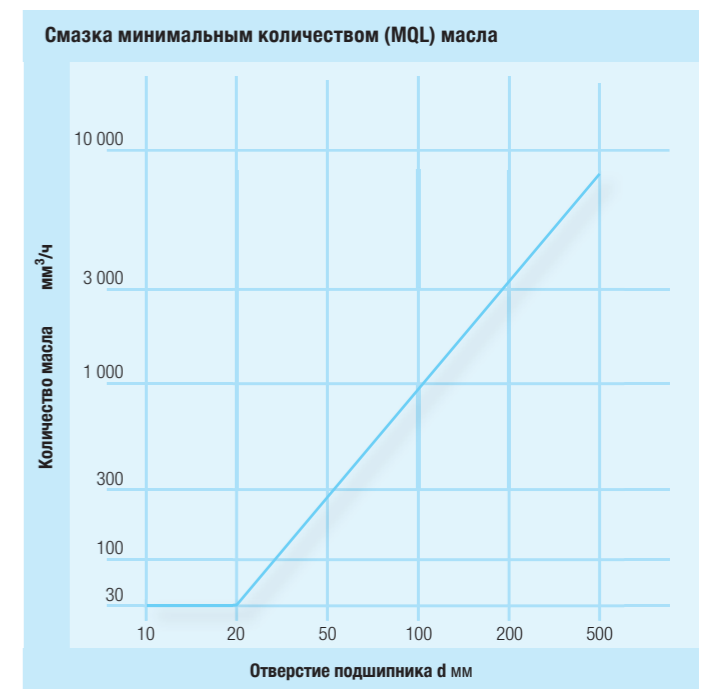
Шпindelные подшипники					
Серия подшипников	HS719	HS70	B719	B70	B72
	HC719	HC70	HCB719	HCB70	HCB72
	XC719	XC70	XCB719	XCB70	XCB72
Показатель отверстия	Количества густой смазки в см <sup>3</sup> на подшипник				
02	0,25	0,43	0,16	0,31	0,47
03	0,29	0,55	0,16	0,42	0,63
04	0,41	0,92	0,31	0,7	1,2
05	0,5	0,87	0,36	0,8	1,4
06	0,64	1,38	0,39	1,16	2,2
07	0,94	2	0,74	1,52	2,9
08	1,56	2,5	1,12	2	3,7
09	1,71	3,6	1,31	2,8	4,4
10	1,77	4	1,45	2,7	4,2
11	2,4	5,5	1,88	3,6	6,3
12	2,5	5,3	2,3	4,1	7,8
13	2,7	6,4	2,4	4,2	8,9
14	4,4	8	4	7,1	9,6
15	5	9	4,4	7,5	12,5
16	4,3	9,8	4,1	10,2	11,9
17	7,6	12	6	9,9	17,8
18	7,7	14,9	6,1	11,5	18,5

Шпindelные подшипники					
Серия подшипников	HS719	HS70	B719	B70	B72
	HC719	HC70	HCB719	HCB70	HCB72
	XC719	XC70	XCB719	XCB70	XCB72
Показатель отверстия	Количества густой смазки в см <sup>3</sup> на подшипник				
19	8,8	17,2	6,7	13,3	25,3
20	10,8	16,6	10,2	12,3	26,4
21	12	23,1	10,1	14,4	35,2
22	13,2	26,5	9,5	20,7	42,6
24	16,1	28,5	14,2	21,2	37,6
26	20,8	41,1	16,4	35,5	40,6
28	25,6	46,3	15,6	37,6	56,8
30	37,8	57,1	26,5	42,9	78,9
32	39,9	69,7	28,8	55,9	99,8
34			30,4	62,7	117
36			45,5	91,1	122
38			48	95,1	151
40			67,8	114	182
44			65,6	166	243
48			70,8	178	
52			113		
56			121		

Высокоточные цилиндрические роликоподшипники				
Серия подшипника	N19	N10	NN30	NNU49
Показатель отверстия	Количества густой смазки в см <sup>3</sup> на подшипник			
06		0,66	0,72	
07		0,86	0,90	
08		1,09	1,34	
09		1,37	1,53	
10	0,77	1,48	1,65	
11	1,00	2,10	2,40	
12	1,07	2,30	2,60	
13	1,14	2,50	2,70	
14	1,95	2,90	4,00	
15	2,10	3,10	4,20	
16	2,20	4,10	5,80	
17	3,00	4,30	6,10	
18	3,10	5,50	7,50	
19	3,30	5,70	7,80	
20	3,80	5,90	8,10	6,1
21	4,00	7,40	10,10	6,3
22	4,20	8,10	13,00	6,5
24	5,60	8,60	15,10	9,8
26	7,30	14,20	20,10	13,2
28	7,60	14,90	22,90	11,7
30	11,40	18,10	27,80	20,6
32	12,00	21,90	35,30	21,7
34	12,60	29,30	46,40	22,9
36	18,10	36,40	60,30	31,7
38	19,00	53,00	64,00	33,2
40	28,20	65,50	82,40	52,9
44	30,50	68,90	105,00	57,2
48	32,80	107,00	121,00	61,7
52	50,00	113,00	168,00	106,0
56	53,10	150,00	187,00	113,0

### 23.3. Жидкая смазка

Жидкую смазку применяют, когда эксплуатационные число оборотов и температура превышают допустимые для густой смазки значения. Смазка масляным туманом или масляно-воздушная смазка учитываются пригодными. Оба вида обеспечивают смазку по минимальному количеству смазочного материала и, вследствие этого, минимальные потери на трение. Повышенные количества для смазочного охлаждения обеспечивают повышенный теплоотвод из подшипника, но одновременно повышаются потери мощности подшипника. Смазочное масло должно быть достаточно вязким для того чтобы сформировался смазочный фильм на поверхностях качения и скольжения подшипника. Главную роль играет вязкость масла при рабочей температуре. Чем выше число оборотов, тем менее вязкое масло требуется. Выбрать масло по номинальной вязкости при эталонной температуре 40 °С. Масла номинальной вязкостью 68 мм<sup>2</sup>/сек пригодны, хотя, в настоящее время, стандартно применяют масляно-воздушную смазку. Требуется класс чистоты 13/10 использованных масел составляющий по ISO 4406. Вообще количества масла для такта впрыскивания составляют 3, 5, 10, 30, 60 и 100 мм<sup>3</sup>; проводятся 6 до 10 тактов впрыскивания в час.







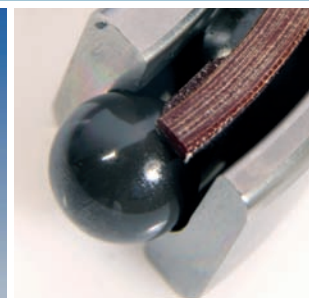
Spindel- und Lagerungstechnik  
Fraureuth GmbH

Fabrikgelände 5  
08427 Fraureuth/Sachsen

Германия

Тел.: +49 / 37 61 / 8010  
Факс: +49 / 37 61 / 801-150

[slf@slf-fraureuth.de](mailto:slf@slf-fraureuth.de)  
[www.slf-fraureuth.de](http://www.slf-fraureuth.de)



**SPINDEL- UND LAGERUNGSTECHNIK  
FRAUREUTH GMBH**

